

Houpačka, ptačí hnízdo

NRO906

KOMPANI
Let's play



Ptačí hnízdo je oblíbenou houpačkou na dětském hřišti, děti ji milují! Na houpací sedátko s hnízdem se vejde více uživatelů najednou, což z něj dělá velmi společenský a zábavný zážitek, a také učí děti střídat se a spolupracovat. Houpačku lze používat i samostatně pro klidnější houpání. Sedátko vyhovuje všem schopnostem a většině

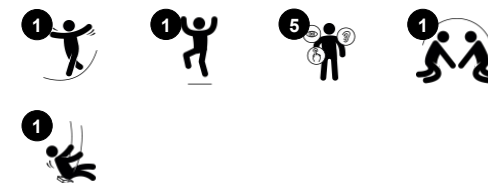
věkových kategorií, což znamená, že houpání může být společným zážitkem. Houpání trénuje dětské dovednosti: obratnost, rovnováhu, koordinaci a prostorové vnímání. Ptačí hnízdo umožňuje houpání ve stoje vsedě, vleže či seskoky. Všechny tyto aktivity podporují rozvoj svalů rukou, nohou, jádra těla a budování hustoty kostí - většina z nich se vytváří během

prvních let života.

Položka č. NRO906-1101

Obecné informace o produktu

Rozměry DxŠxV	363x205x284 cm
Věková skupina	2+
Kapacita (uživatelé)	7
Možnosti barev	



Údaje se mohou změnit bez předchozího upozornění.

Houpačka, ptačí hnízdo

NRO906

KOMPANI
Let's play



Ptačí hnízdo

Fyzické: develops balance, coordination and spatial awareness. The swinging movement trains the arm, leg and core muscles, and strengthens bone density when jumping off.

Sociálně-emoční: the spacious seat allows for many children standing, lying, seated together and is inclusive for all.

Kognitivní: cause and effect understanding, rhythm and thinking skills are developed in younger children.



Houpačka, ptačí hnízdo

NRO906

KOMPAN
Let's play



Všechny produkty Přírodní Robinia od společnosti KOMPAN jsou vyrobeny akátového dřeva z udržitelných evropských zdrojů. Na přání může být dodáno se FSC® Certified (FSC® C004450).



Houpačí závěsy pro akátové nosníky jsou vyrobeny z nerezových držáků a mohou se pohybovat po dvou osách. Ložiska příruby jsou obohacena silikonem, aby bylo závěšení bezúdržbové.



Standardní sedáky houpaček KOMPAN jsou zkonstruovány pro maximální bezpečnost a dlouhou životnost. Dvousložkový sedák s vnitřním jádrem PP a vnější pryží je vyroben v jednom provozu. Sedáky jsou k dispozici s houpačkovými řetězy, buď z žárově zinkované nebo nerezové oceli, pro různé výšky houpaček.

Položka č. NRO906-1101

Informace o instalaci

Maximální výška pádu	143 cm
Bezpečnostní povrchová plocha	17,3 m ²
Celková doba instalace	6,4
Objem výkopu	1,47 m ³
Objem betonu	0,32 m ³
Hloubka základu (standard)	109 cm
Hmotnost dodávky	414 kg
Možnosti ukotvení	V zemi ✓

Informace o záruce

Dřevo Robinia	15 let
Lana & síť	10 let
Zaručené náhradní díly	10 let
Houpačkové závěsy	5 let
Houpačkové sedátko	10 let



Unikátní sedáky pro batolata: Dětská sedačka z gumy. Sedák pro batole z polyuretanu (PUR) se zavěšením se čtyřmi řetězy pro snadný pohyb. Sedák s podpěrou. Sedák pro houpačku You & Me pro dospělého s dítětem nebo děti různého věku pro společné houpání, při kterém sedí čelem k sobě.

Společnost KOMPAN navrhla ptačí ptačí hnízda tak, aby byla lehká a v souladu s celosvětovými bezpečnostními standardy. Měkké nárazníky s neklouzavým povrchem absorbují nárazy a činí sedák velmi uživatelsky přívětivým. Vyberte si mezi lanovou verzí se zesíleným PA lanem nebo formovanou PE verzí. Oba jsou vybaveny nárazníky z měkké gumy.



Data o Udržitelnosti

NRO906



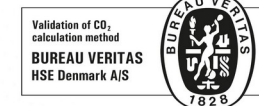
Výrobní cyklus A1-A3	Celkové emise CO ₂	CO ₂ e na kg	Recyklované materiály
	kg CO ₂ e	kg CO ₂ e/kg	%
NRO906-1101	216,28	0,63	3,14

Celkovým rámcem uplatňovaným pro tyto faktory je Environmentální prohlášení o produktu (EPD), které kvantifikuje „environmentální informace o životním cyklu produktu a umožňuje srovnání mezi produkty, které plní stejnou funkci“ (ISO, 2006). Řídí se vnitřním uspořádáním a uplatňuje přístup k posuzování životního cyklu po celou fázi produktu od suroviny až po dokončení výroby (A1-A3).

KOMPAN
Let's play

Kompan A/S

C.F. Tietgens Boulevard 32C
DK-5220 Odense SØ
Denmark



Verification of CO₂ calculation of: Nature play



Data version no. 2023-10-05

The CO₂ calculation and data are in compliance with the principles of a carbon footprint impact according to the GHG protocol (Greenhouse Gas Protocol), Scope 3, cradle to gate related to all individual components in the product category: "Nature play" represented by item no.: NRO409-0621.

(Scope 3 emissions include emission sources in the upstream and downstream value chain).

Date: 30. October 2023 | Valid until: 30. October 2025

Verified by:

Julie Marie Vejsgaard Larsen, LCA & EPD Consultant

Verification based on report: Validation of CO₂ calculation of 9 categories of Kompan product line, version 1.0, prepared by: Bureau Veritas HSE, Denmark: Julie M. V. Larsen.

Publication date: 30. October 2023

By Bureau Veritas HSE
www.bureauveritas.dk
+45 7731 1000



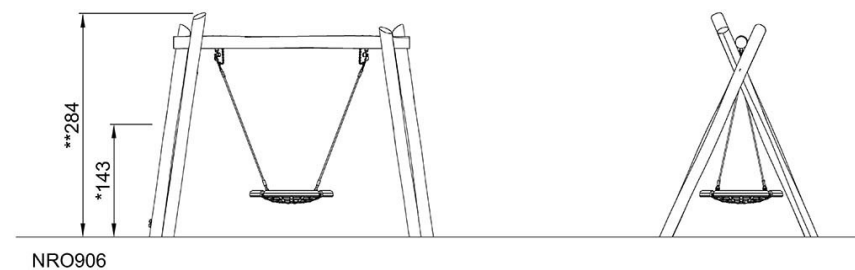
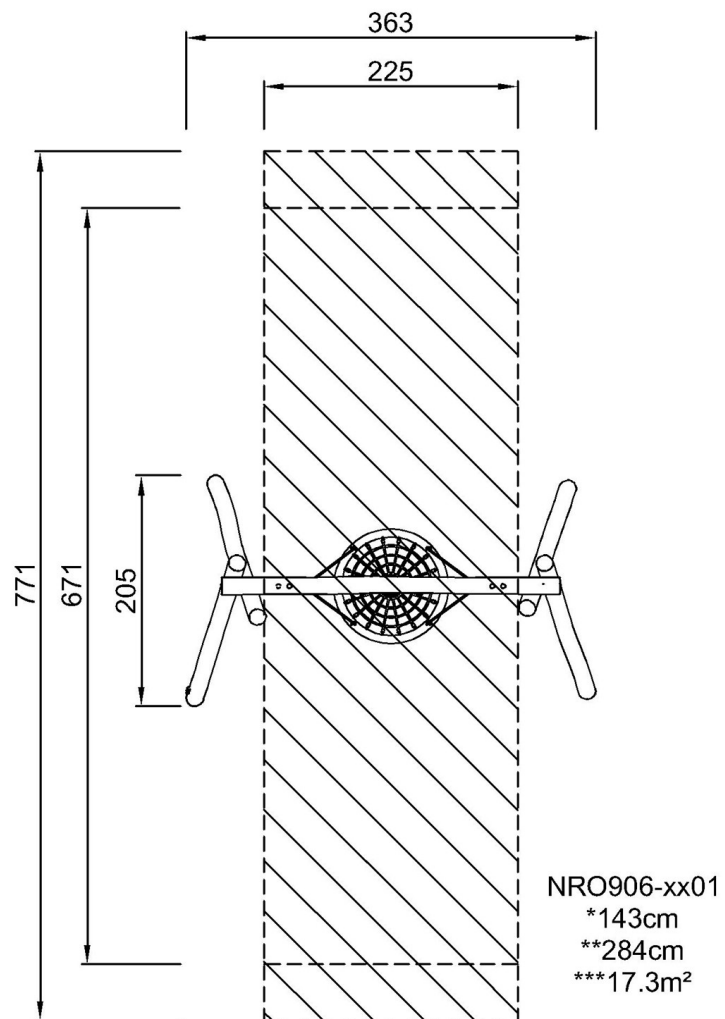
Houpačka, ptačí hnízdo

NRO906

KOMPANI
Let's play

* Maximální výška pádu | ** Celková výška | *** Bezpečnostní povrchová plocha

* Maximální výška pádu | ** Celková výška



[Kliknutím zobrazíte poměr zobrazení POHLED SHORA](#)

[Kliknutím zobrazíte poměr stran BOČNÍ POHLED](#)