

Stigfinnaren

PCE111021

KOMPAN
Let's play



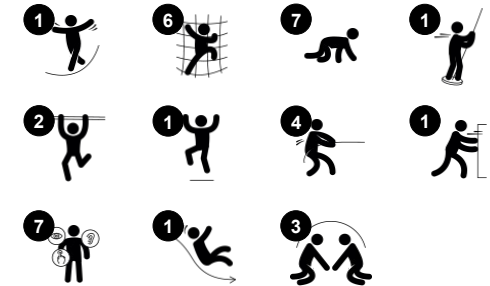
Wow! Stigfinnaren är en fantastisk och spännande struktur med utvecklande lek överallt. Variationen av att klättra, glida, snurra och rutscha främjar barnens fysiska utveckling. Aktiviteterna stärker muskler och bygger viktiga motoriska färdigheter som kors-koordination. Att klättra uppför väggen eller klätterstolpen är både roligt och utmanande. Stigfinnarens

rymliga design uppmuntrar social och emotionell lek samt samarbete. Strukturens tillgängliga trappa gör att alla kan delta, och utrymmet under plattformen är en fin plats att ta en paus från den vilda och fartfyllda leken. Stigfinnaren stödjer barns utveckling genom aktiv lek.

Artikelnr. PCE111021-0901

Generell produktinformation

Dimension LxWxH	428x427x383 cm
Åldersgrupp	6+
Kapacitet (användare)	12
Färgalternativ	



Stigfinnaren

PCE111021

KOMPAN
Let's play



Böjd rutschbana

Fysisk: att rutscha utvecklar rumsuppfattning och sinne för balans. Att sitta upp och åka ner tränar magmuskler. **Socioemotionell:** empati utvecklas genom att turas om.



Tillgänglig trappa

Fysisk: att klättra upp för den tillgängliga trappan är för alla, utvecklar kors-koordination, arm- och benmuskler. Yngre barn lär sig att växelvis flytta fötterna. **Socioemotionell:** utrymme för aktiv paus och vuxna assistenter. Ett inkluderande rum.



Stöttande handtag

Fysisk: handtag ger bra grepp för mindre självsäkra klättrare. Att dra sig själv upp tränar muskler i överkroppen.



Brandmansstång

Fysisk: koordination, arm- och magmuskler främjas. Att landa stärker bentätheten som särskilt utvecklas i tidig barndom. **Socioemotionell:** turordning och att ta risker.



Klättrstång

Fysisk: utvecklar barnens koordination och muskelstyrka när de klättrar upp eller ner. **Socioemotionell:** tränar förmåga att turas om och självkontroll - viktiga livsfärdigheter.



Klättra på vägg

Fysisk: att klättra främjar kors-koordination, proprioception och utvecklar stora muskelgrupper samt handstyrka. **Socioemotionell:** dubbelsidig klättring främjar social interaktion och turtagning.

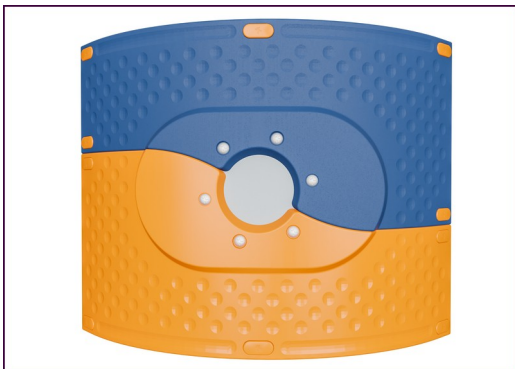


Voltstång

Fysisk: att hänga från knän utvecklar balans och bål. Arm-, ben- och magmuskler stärks när barnen klättrar upp och voltar runt. Balans och rumsuppfattning främjas. **Socioemotionell:** mötas, umgås och turas om när barnen klättrar upp och ner på räcket.

Stigfinnaren

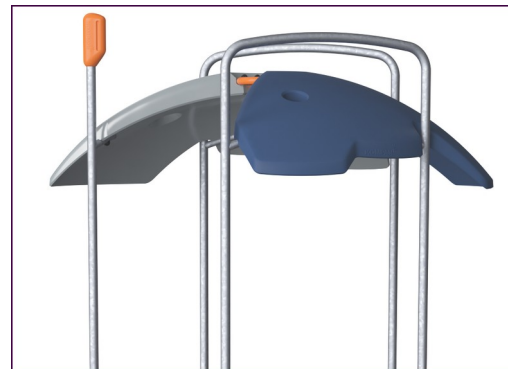
PCE111021



De böjda ELEMENTS-panelerna är gjutna av UV-stabiliserad återvinningsbar PE med 33% post consumer återvunnet material. Med flera alternativ för inbyggda lekfunktioner som också säkerställer en stark panellösning. De raka panelerna är tillverkade av KOMPAN 19 mm HDPE EcoCore™ som är ett mycket hållbart, miljövänligt och återvinningsbart material tillverkat av +95% PCM.



De klätterelement som visas är gjutna av 33% post consumer återvunnet material i ett stycke, med en vägg tjocklek på minst 5 mm. Klätterelementen är tillverkade av återvinningsbar PE som har en hög slagåtlighet över ett brett temperaturspann, vilket säkerställer resistans mot vandalisera på alla platser.



ELEMENTS tak är tillverkade av återvinningsbar PE tillverkad av 33% återvunnet material med en minsta vägg tjocklek på 5 mm för att säkerställa hög hållbarhet i alla klimat runt om i världen. Stålrören är varmförzinkade på in- och utsidan för maximal hållbarhet.



Huvudstolparna är tillverkade av högkvalitativt förzinkat stål med pulverlackerad toppfinish. Stolparnas toppar är förslutna med lock av UV-stabiliserad nylon (PA6). De gråfärgade gjutna golven är tillverkade av 75% PP-material från konsumentavfall med ett halkfritt mönster och en strukturerad yta. Alla golv bärs upp av unikt utformade aluminiumprofiler med låg kolhalt och flera fästalternativ.



ELEMENTS gummimembran är transportband gjort på lager av gummi blandning av naturgummi och SBR gummi, och armerad med lager av Polyeten och Polyamid. Tjockleken på 8mm säkerställer hög hållbarhet i alla miljöer.



ELEMENTS rep har sex strängade ståltrådar och en kärna av ståltråd. Varje tråd är tätt lindad med PES-garn, som är tillverkat av +95% postkonsumentmaterial. Garnet smälts sedan på varje enskild tråd vilket gör repen mycket slitage- och vandaliseraresistent.

Artikelnr. PCE111021-0901

Installationsinformation

Max. fallhöjd	179 cm	
Säkerhetsområde	37,2 m ²	
Total installationstid	22,3	
Gräv djup (volym)	0,41 m ³	
Betong (volym)	0,06 m ³	
Stolpdjup (standard)	85 cm	
Fraktvikt	645 kg	
Förankring	Ytmonterin g	✓
	Nedgrävning	✓

Information om garanti

EcoCore HDPE	Livstidsgaranti
Stolpar	10 år
PP-plattformar	10 år
Rep & nät	10 år
Reservdelar garanterade	10 år



Hållbarhetsdata

PCE111021



Cradle to Gate A1-A3	Totalt CO ₂ -utsläpp	CO ₂ e per kg	Återvunna material
	kg CO ₂ e	kg CO ₂ e/kg	%
PCE111021-0901	1.022,76	2,15	58,40

Det övergripande ramverket som tillämpas för dessa faktorer är miljövarudeklarationen (EPD, Environmental Product Declaration), som kvantifierar "miljöinformation om produktens livscykel och möjliggör jämförelser av produkter som uppfyller samma funktion" (ISO, 2006). Denna struktur följer här och använder en livscykelanalys för hela produktstadiet från råmaterial till färdig produkt (A1-A3).

Kompan A/S

C.F. Tietgens Boulevard 32C
DK-5220 Odense SØ
Denmark



Verification of CO₂ calculation of: Play systems



Data version no. 2023-10-05

The CO₂ calculation and data are in compliance with the principles of a carbon footprint impact according to the GHG protocol (Greenhouse Gas Protocol), Scope 3, cradle to gate related to all individual components in the product category: "Play systems" represented by item no.: PCM200321-0950.

(Scope 3 emissions include emission sources in the upstream and downstream value chain).

Date: 30. October 2023 | Valid until: 30. October 2025

Verified by:

Julie Marie Vejsgaard Larsen, LCA & EPD Consultant

Verification based on report: Validation of CO₂ calculation of 9 categories of Kompan product line, version 1.0, prepared by: Bureau Veritas HSE, Denmark: Julie M. V. Larsen.

Publication date: 30. October 2023

By Bureau Veritas HSE

www.bureauveritas.dk

+45 7731 1000

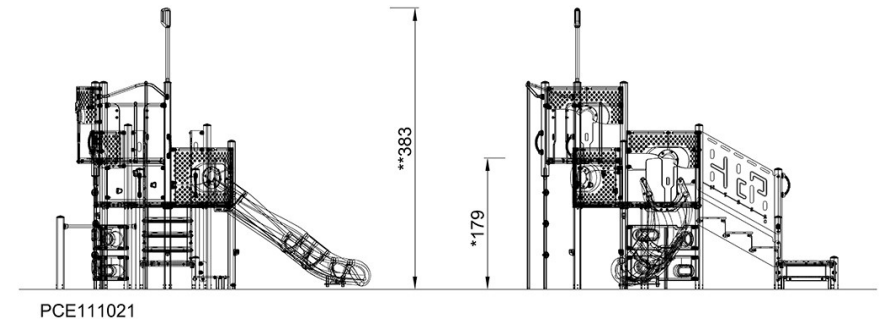
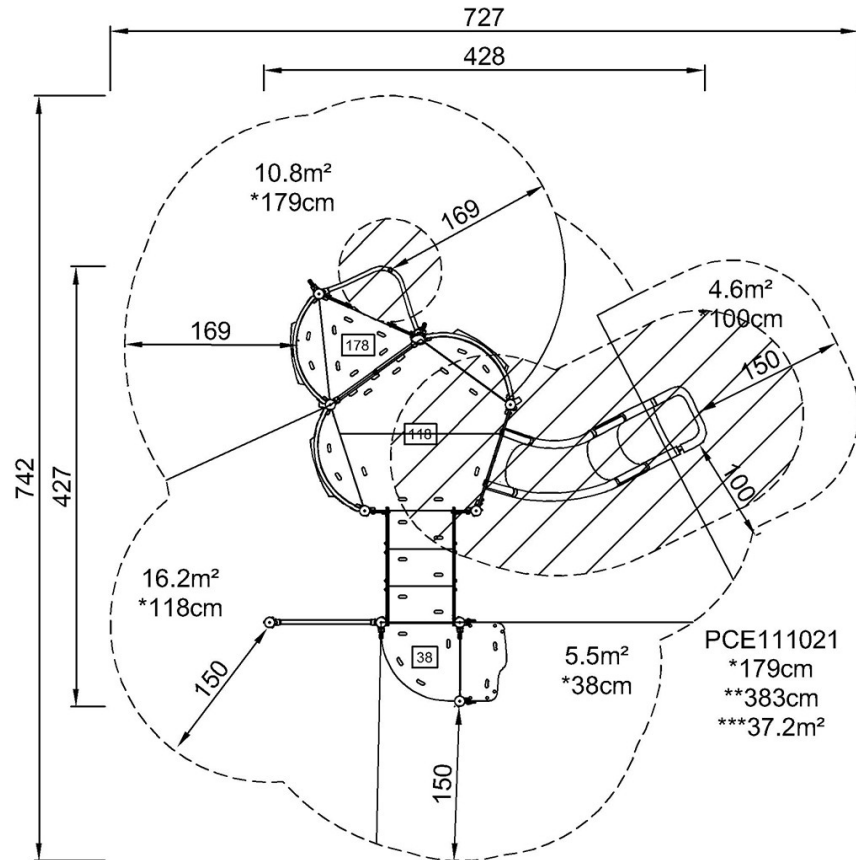


Stigfinnaren

PCE111021

* Max fallhöjd | ** Totalhöjd | *** Säkerhetsyta

* Max fallhöjd | ** Totalhöjd



[Klicka för att se TOP VIEW](#)

[Klicka för att se SIDE VIEW](#)