

Båd uden gulv

NRO520

KOMPANI
Let's play



Båden inviterer til masse af rolleleg. Skibstemaet opmuntrer til timevis af leg, og forener børn omkring et fantastisk tema: sejler ud i ukendt land. Sædet bagpå og det drejelige rat øger fantasien. Kikkerten tilføjer det nautiske tema. Disse elementer fremkalder følelsen af undring. De udløser fantasi og dramatisk leg. Dramatisk leg og rollespil

fungerer som børns måde at spille gennem oplevelser, som de ikke helt forstår, eller som fascinerer dem. Når de gør det, træner de deres kommunikations- og sprogfærdigheder. Køkulturs færdigheder trænes også. Disse hjælper børn med at undgå fysisk konflikt. Til sidst vil det stimulere evnen til at danne venskaber. De åbne sider tillader leg for alle

evner.

Varenr. NRO520-1021	
Generel produktinformation	
Dimensioner LxBxH	145x333x250 cm
Alder	2+
Antal brugere	8
Farvemuligheder	



Båd uden gulv

NRO520

KOMPANI
Let's play



Kikkert

Kognitive evner: kikkerten er håndgribelig og giver anledning til dramatisk leg. Dramatisk leg udvikler sproglige færdigheder og kommunikationsevner. **Kreative evner:** kikkerten kan drejes i alle retninger. Når man kigger igennem den får man et nyt perspektiv på sin omverden.



Åbent rum

Social-emotionelle evner: bænken forrest i skibet er et godt mødested for børn og voksne.



Rat

Kognitive evner: det manipulerende rat inviterer til dramatisk leg, der understøtter sprog- og kommunikationsevner.



Bænk

Social-emotionelle evner: bænken er stor nok til to og er et dejligt mødested. At sidde tæt sammen med venner er godt for børns sociale færdigheder og trivsel.



Tema

Kognitive evner: er tematisk og understøtter rolleleg, som stimulerer sprog- og kommunikationsevner.

Båd uden gulv

NRO520



Alle Robinia-redskaber fra KOMPAN er lavet af robinietræ fra ansvarlige europæiske kilder. Efter anmodning kan de leveres som FSC®-certificeret (FSC® C004450).



Malingen, der bruges til farvede komponenter, er vandbaseret med fremragende UV-modstand. Malingen er i overensstemmelse med EN 71 del 3.



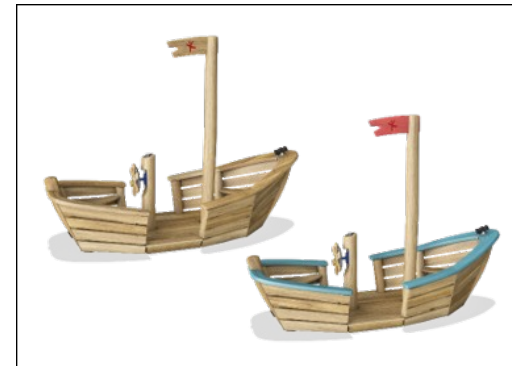
Robiniaprodukterne er designet med et KOMPAN-farvekoncept med en række forskellige standardfarver. Træet kan også leveres som ubehandlet eller brunmalet med et pigment, der bevarer træfarven.



Båd uden gulv fås med et dæk af Robinia træ eller uden et dæk. Versionen uden dæk er skræddersyet til gummioverflader, hvor overfladernes farve og tema er synlig inde i båden.



Produktet / aktiviteterne samles fra fabrikken for at sikre, at alle sikkerhedskrav overholdes.



Robiniatræ kan leveres som ubehandlet rå træ, malet med et brunfarvet gennemsigtigt pigment, der opretholder den gyldne træfarve eller i en farvet version, hvor valgte komponenter males i forskellige farver.

Varenr. NRO520-1021

Installationsinformation

Maks. faldhøjde	100 cm
Faldområde	23,0 m ²
Installationstid (timer)	8,7
Udgravningsmængde	0,86 m ³
Betonmængde	0,00 m ³
Forankringsdybde	100 cm
Fragtvægt	615 kg
Forankringsmuligheder	I jorden ✓

Garanti

Robinietræ	15 år
Reb & net	10 år
Garanterede reservedele	10 år
Rustfri stålkomponenter	Livstid
Rustfri stålkomponenter	Livstid



Bæredygtighedsdata

NRO520



Vugge-til-port A1-A3	Total CO ₂ udledning	CO ₂ e/kg	Gen-anvendte materialer
	kg CO ₂ e	kg CO ₂ e/kg	%
NRO520-1021	91,22	0,16	0,84

Den overordnede ramme for disse faktorer er Environmental Product Declaration (EPD), som kvantificerer "miljøoplysninger om et produkts livscyklus og muliggør sammenligninger mellem produkter, der opfylder samme funktion" (ISO, 2006). Dette følger strukturen og anvender en livscyklusvurderingstilgang til hele produktfasen fra råvarer til fremstilling (A1-A3))

Kompan A/S

C.F. Tietgens Boulevard 32C
DK-5220 Odense SØ
Denmark

Validation of CO₂ calculation method
BUREAU VERITAS
HSE Denmark A/S



Verification of CO₂ calculation of: Nature play



Data version no. 2023-10-05

The CO₂ calculation and data are in compliance with the principles of a carbon footprint impact according to the GHG protocol (Greenhouse Gas Protocol), Scope 3, cradle to gate related to all individual components in the product category: "Nature play" represented by item no.: NRO409-0621.

(Scope 3 emissions include emission sources in the upstream and downstream value chain).

Date: 30. October 2023 | Valid until: 30. October 2025

Verified by:

Julie Marie Vejsgaard Larsen, LCA & EPD Consultant

Verification based on report: Validation of CO₂ calculation of 9 categories of Kompan product line, version 1.0, prepared by: Bureau Veritas HSE, Denmark: Julie M. V. Larsen.

Publication date: 30. October 2023

By Bureau Veritas HSE
www.bureauveritas.dk
+45 7731 1000

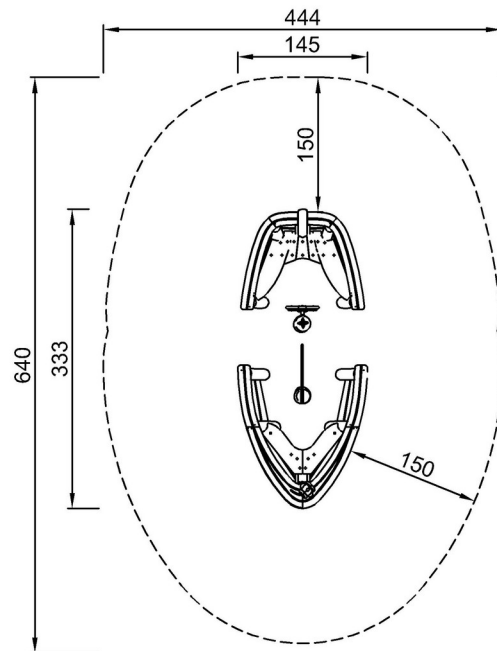


Båd uden gulv

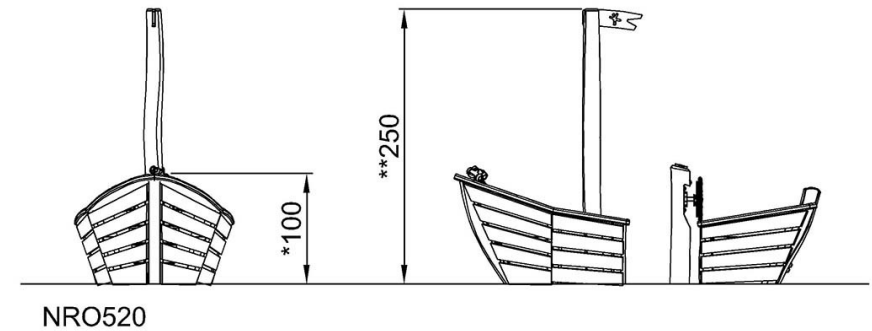
NRO520

* Maks. faldhøjde | ** Samlet højde | *** Faldområde

* Maks. faldhøjde | ** Samlet højde



NRO520
*100cm
**250cm
***23m²



[Klik for at se FRA OVEN](#)

[Klik for at se FRA SIDEN](#)