

Fristående rutschkana, 2,4m

COR66920

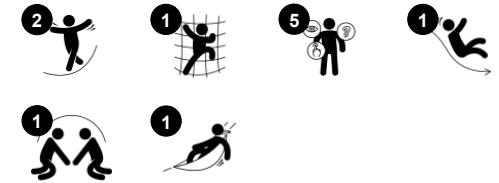
KOMPANI
Let's play



Artikelnr. COR669201-1101

Generell produktinformation

Dimension LxWxH	739x152x320 cm
Åldersgrupp	5+
Kapacitet (användare)	4
Färgalternativ	



Rutschens ingång nås längs med en svajande rep-nätbro - vilket gör vägen till rutschen till en balansupplevelse.

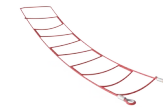
Fristående rutschkana, 2,4m

COR66920



Rutsch

Fysisk: att rutscha utvecklar rumsuppfattning och sinne för balans. Att sitta upp och åka ner tränar magmuskler. **Socioemotionell:** empati utvecklas genom att turas om.



Vickande bro

Fysisk: sinne för balans och korskoordination - viktiga för andra egenskaper som t.ex. att kunna sitta still. **Socioemotionell:** förmåga att turas om och hjälpa andra.

Fristående rutschkana, 2,4m

COR66920



Rep av UV-stabiliserade PES-rep med inre stålkabelförstärkning. Polyestergarnet är tillverkat av +95% post-consumer-material och smälts induktivt på varje tråd. Repen är mycket slitstarka och vandalismresistenta och kan bytas ut på plats vid behov.



Corocords S-klämmor används som universella anslutningar i Corocord-produkter. Stavar i 8mm rostfritt stål med rundade kanter pressas runt repen med en speciell hydraulisk press, vilket gör dem till det perfekta fästet: säker, hållbar och vandalismsäker, samtidigt som den tillåter den typiska rörelsen i nätstrukturena.



Stålkonstruktionen är varmförzinkad in- och utvändigt med blyfri zink. Förzinkningen har bra beständighet mot korrosion och är underhållsfri.



Rostfria komponenter är tillverkade av högkvalitativt rostfritt stål i enlighet med globala lekplatsstandarder. Stålet är glasblästrat efter tillverkning för att säkerställa en jämn glidyta.



Genom KOMPAN Variant Team kan du välja mellan ytterligare 7 repfärger och anpassa din lösning. Sortimentet är ett brett färgintervall, från elegant och uttrycksfull svart eller naturlig och nedtonad hampfärg, till en rad attraktiva och iögonfallande signalfärger.

Artikelnr. COR669201-1101

Installationsinformation

Max. fallhöjd	250 cm
Säkerhetsområde	43,6 m ²
Total installationstid	9,5
Grävdjup (volym)	4,63 m ³
Betong (volym)	2,95 m ³
Stolpdjup (standard)	110 cm
Fraktvikt	575 kg
Förankring	Nedgrävning ✓

Information om garanti

Corocord rep	10 år
Varmförzinkat stål	Livstidsgaranti
S-klämmor	10 år
Reservdelar garanterade	10 år



Hållbarhetsdata

COR66920



Cradle to Gate A1-A3	Totalt CO ₂ -utsläpp	CO ₂ e per kg	Återvunna material
	kg CO ₂ e	kg CO ₂ e/kg	%
COR669201-1101	1.092,76	2,91	54,42

Det övergripande ramverket som tillämpas för dessa faktorer är miljövarudeklarationen (EPD, Environmental Product Declaration), som kvantifierar "miljöinformation om produktens livscykel och möjliggör jämförelser av produkter som uppfyller samma funktion" (ISO, 2006). Denna struktur följer här och använder en livscykelanalys för hela produktstadiet från råmaterial till färdig produkt (A1-A3).

Kompan A/S

C.F. Tietgens Boulevard 32C
DK-5220 Odense SØ
Denmark



Verification of CO₂ calculation of: Corocord



Data version no. 2023-10-05

The CO₂ calculation and data are in compliance with the principles of a carbon footprint impact according to the GHG protocol (Greenhouse Gas Protocol), Scope 3, cradle to gate related to all individual components in the product category: "Corocord" represented by item no.: COR314011-1101.

(Scope 3 emissions include emission sources in the upstream and downstream value chain).

Date: 30. October 2023 | Valid until: 30. October 2025

Verified by:

Julie Marie Vejsgaard Larsen, LCA & EPD Consultant

Verification based on report: Validation of CO₂ calculation of 9 categories of Kompan product line, version 1.0, prepared by: Bureau Veritas HSE, Denmark: Julie M. V. Larsen.

Publication date: 30. October 2023

By Bureau Veritas HSE
www.bureauveritas.dk
+45 7731 1000

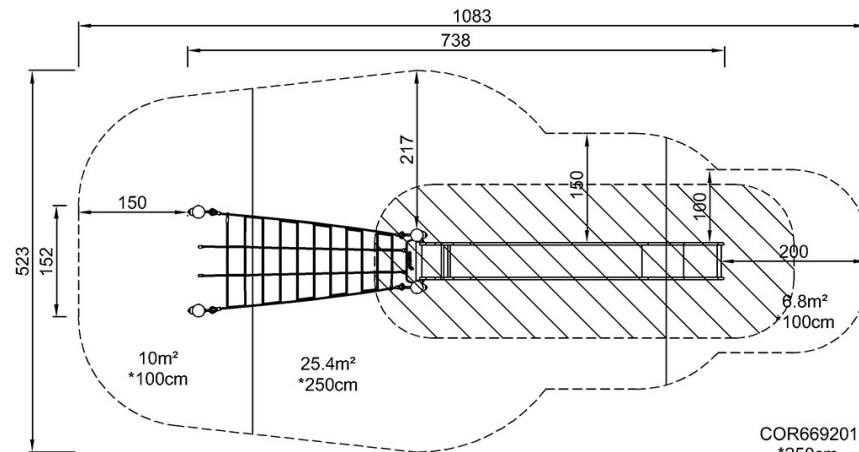


Fristående rutschkana, 2,4m

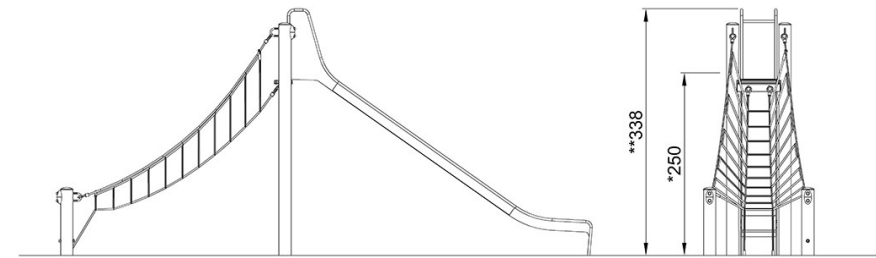
COR66920

* Max fallhöjd | ** Totalhöjd | *** Säkerhetsyta

* Max fallhöjd | ** Totalhöjd



COR669201
*250cm
**338cm
***42.2m²



COR669201

[Klicka för att se TOP VIEW](#)

[Klicka för att se SIDE VIEW](#)