

# Cone Twister

COR20320

**KOMPAN**  
Let's play



Varenr. COR203201-1103

## Generel produktinformation

Dimensioner LxBxH	171x171x214 cm
Alder	3+
Antal brugere	9
Farvemuligheder	



Cone Twisters er en sand legemagnet med sin form der motiverer børn til at lege, komme ind og klatre til toppen om og om igen. Cone Twister tilbyder leg til børn i forskellige aldre og inviterer til social leg på tværs af forskellige aldersgrupper. Det er en særlig favorit for ældre børn, der elsker udfordrende leg. Cone Twister er et perfekt mødested og giver

mulighed for at stå, sidde og sludre, mens du snurrer. Når de klatrer til toppen, ned og rundt, skubber og trækker i Cone Twister'en og derefter hopper af, træner børn deres motoriske færdigheder såsom koordination og muskelstyrke samt knogletæthed. Samarbejdet og forhandlingerne om at rotere eller blive roteret er med til at træne socio-emotionelle

færdigheder som turtagning, tolerance og empati. Dette er en legende vej til vigtige livsfærdigheder.



# Cone Twister

COR20320



## Rotation

**Fysiske evner:** ved at skubbe eller trække den i bevægelse forbedres børnenes muskelstyrke samt deres kondition. De udvikler deres balancesans og rumfornemmelse når de snurrer rundt. **Social-emotionelle evner:** her lærer børn at lytte, forhandle og samarbejde når de skal bestemme hastigheden.



# Cone Twister

COR20320



Reb af UV-stabiliserede PES-rebtråde med indvendig stålkabelforstærkning. Polyester-garnet er fremstillet af +95 % genanvendte forbrugeraffald og smeltes induktivt på hver streng. Rebene er meget slidstærke og hærværksresistente og kan udskiftes på stedet, hvis det er nødvendigt.



Corocord 'S'-klemmer bruges som universelle forbindelser i Corocord-produkter. 8 mm rustfrit stålstænger med afrundede kanter presses rundt om rebene med en speciel hydraulisk presse, hvilket gør dem til den ideelle samling: sikker, holdbar og hærværkssikret, og med den fleksibilitet som en rebstruktur behøver.



Kraftigt konstrueret lejesystem med kuglelejer med en dyb rille med gummipakninger. Den helt lukkede lejekonstruktion er levetidssmurt og vedligeholdelsesfri. Bæresystemet har en integreret trækbremse i henhold til globale sikkerhedsstandarder.



Stålstolperne er varmgalvaniseret indvendigt og udvendigt med blyfri zink. Galvaniseringen har fremragende korrosionsbestandighed i udendørs miljøer og kræver lav vedligeholdelse.

Varenr. COR203201-1103

## Installationsinformation

Maks. faldhøjde	150 cm
Faldområde	25,7 m <sup>2</sup>
Installationstid (timer)	5,4
Udgravningsmængde	1,10 m <sup>3</sup>
Betonmængde	0,70 m <sup>3</sup>
Forankringsdybde	110 cm
Fragtvægt	476 kg
Forankringsmuligheder	I jorden ✓

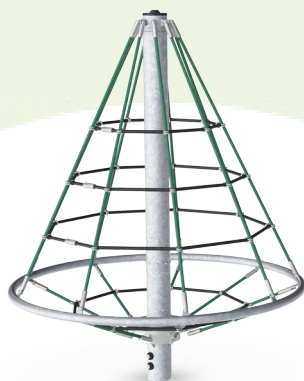
## Garanti

Corocord reb	10 år
Galvaniseret stål	Livstid
HPL platforme	15 år
Bevægelige dele	2 år
Garanterede reservedele	10 år



# Bæredygtighedsdata

COR20320



Vugge-til-port A1-A3	Total CO <sub>2</sub> udledning	CO <sub>2</sub> e/kg	Gen-anvendte materialer
	kg CO <sub>2</sub> e	kg CO <sub>2</sub> e/kg	%
<b>COR203201-1103</b>	543,41	2,86	49,47

Den overordnede ramme for disse faktorer er Environmental Product Declaration (EPD), som kvantificerer "miljøoplysninger om et produkts livscyklus og muliggør sammenligninger mellem produkter, der opfylder samme funktion" (ISO, 2006). Dette følger strukturen og anvender en livscyklusvurderingstilgang til hele produktfasen fra råvarer til fremstilling (A1-A3))

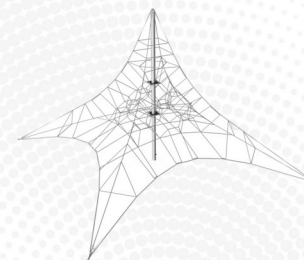
## Kompan A/S

C.F. Tietgens Boulevard 32C  
DK-5220 Odense SØ  
Denmark

Validation of CO<sub>2</sub> calculation method  
**BUREAU VERITAS**  
HSE Denmark A/S



## Verification of CO<sub>2</sub> calculation of: Corocord



Data version no. 2023-10-05

The CO<sub>2</sub> calculation and data are in compliance with the principles of a carbon footprint impact according to the GHG protocol (Greenhouse Gas Protocol), Scope 3, cradle to gate related to all individual components in the product category: "Corocord" represented by item no.: COR314011-1101.

(Scope 3 emissions include emission sources in the upstream and downstream value chain).

**Date: 30. October 2023 | Valid until: 30. October 2025**

Verified by:

Julie Marie Vejsgaard Larsen, LCA & EPD Consultant

Verification based on report: Validation of CO<sub>2</sub> calculation of 9 categories of Kompan product line, version 1.0, prepared by: Bureau Veritas HSE, Denmark: Julie M. V. Larsen.

**Publication date: 30. October 2023**

By Bureau Veritas HSE  
www.bureauveritas.dk  
+45 7731 1000

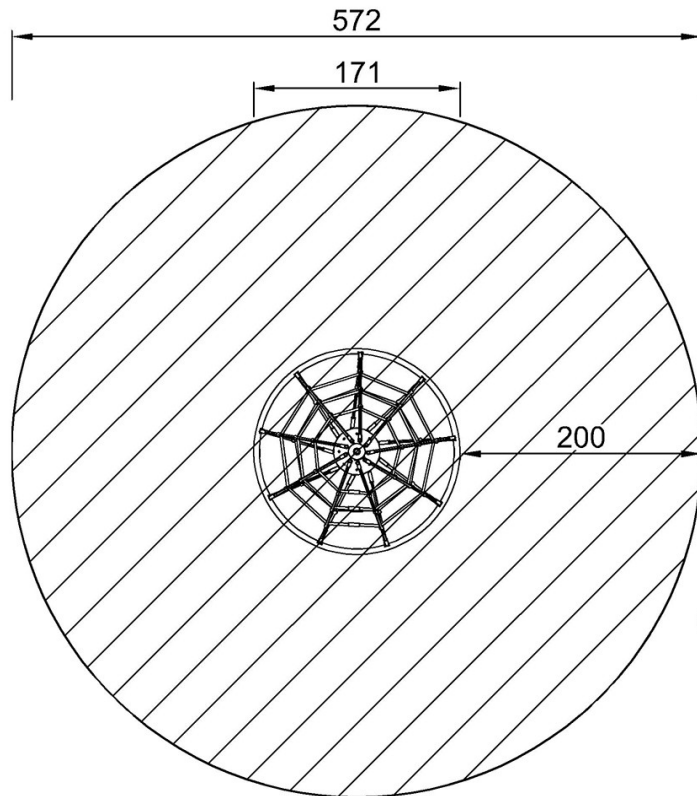


# Cone Twister

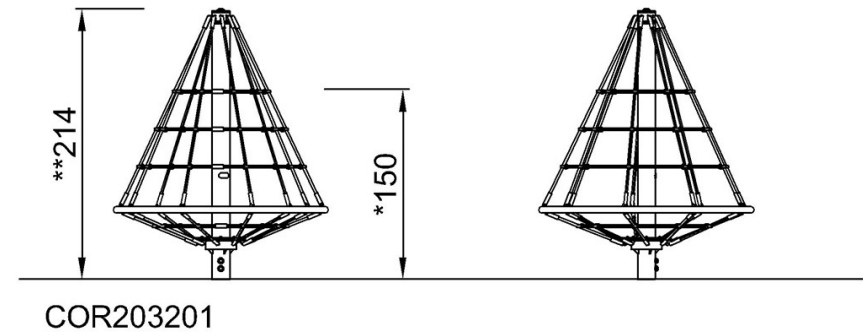
COR20320

\* Maks. faldhøjde | \*\* Samlet højde | \*\*\* Faldområde

\* Maks. faldhøjde | \*\* Samlet højde



COR203201  
\*150cm  
\*\*214cm  
\*\*\*25.7m<sup>2</sup>



[Klik for at se FRA OVEN](#)

[Klik for at se FRA SIDEN](#)