

Jungle 4x4

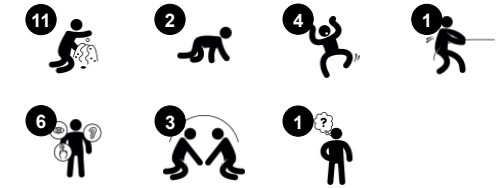
NRO563

KOMPAN
Let's play

产品编号 NRO563-1041

产品信息概览

长宽高尺寸	160x284x125 cm
适用年龄段	2+
容纳人数	8
颜色选择	



Jungle 点燃了孩子的想象力。它的主题和外观极具吸引力，通常是戏剧故事发生的开端。多种攀爬和爬行活动方式可供选择，可激发孩子的活动能力和运动技能，如交叉协调能力。它还能刺激跨模态感知能力，为阅读技能等打好基础。此外，它还能训练肌肉、本体感觉和运动控制能力。在易于接近的平台上，换挡装置、方向盘和座椅为驱车穿越奇妙丛林增添了更多想象力。戏剧游

戏是年幼儿童最喜欢的游戏类型。除了培养对世界的了解，戏剧游戏还能强化语言和沟通能力的训练。Jungle 采用开放式设计，易于进入游戏，让所有儿童都能从游戏中获益，并结交到一生的朋友。



Jungle 4x4

NRO563

KOMPAN
Let's play



游戏主题

认知能力：鼓励戏剧游戏，刺激儿童语言和交流能力的发展。



开关

认知能力：在推动会动的东西时，可以培养对因果关系的理解。电灯开关的主题激发戏剧游戏，而戏剧游戏可以激发语言技能。



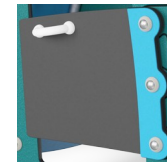
Play sphere

社交情感：双方都可以参与，从而鼓励合作互动。**认知能力：**因果关系的理解**创造力：**留下标记，并将球体放在不同的位置。



旋转轮

社交情感：培养轮流和合作意识，发展交流技能。**认知能力：**可操作的物体可以激发对因果关系的理解、逻辑思维和交流能力。**创造力：**使用可留下印记的可移动游戏物品，有助于培养孩子的创造力。



Flap door

身体素质：身体穿过橡胶门带来的触觉刺激。**认知能力：**鼓励戏剧游戏，刺激儿童语言和交流能力的发展。



变速

社交情感：培养合作、轮流和分享意识。**认知能力：**鼓励戏剧游戏，刺激儿童语言和交流能力的发展。

Jungle 4x4

NRO563



KOMPAN 的所有有机刺槐产品均由 刺槐木材制成，来自欧洲的可持续环保木材。可根据要求提供 FSC® Certified (FSC® C004450)



用于有色组分的涂料是水性环保型涂料，具有出色的抗紫外线性能。油漆符合 EN 71 第 3 部分的规定。



Robinia 产品采用 KOMPAN 颜色概念设计，具有多种不同的标准颜色。木材可以不经处理或涂有保持木质颜色的棕漆。



所有产品都有多个基础选项：带钢基础和膨胀螺栓的地表安装。木制结构入地安装或钢材入地安装结构。



19 毫米 EcoCore™ 面板。EcoCore™ 是一种高度耐用、环保的材料，不仅在使用后可回收利用，而且还包含由 100 % 食品包装可循环材料制成的芯。



刺槐木可以作为未经处理的原木供应，或涂有保持金黄色木色的棕色透明颜料，也可以是彩色版本，其中选定的成分以不同的颜色涂漆。

产品编号 NRO563-1041

安装信息

最大跌落高度	28 cm
安全面积	23.9 m ²
安装总时长	13.5
开挖量	0.80 m ³
混凝土使用量	0.10 m ³
标准入地深度	100 cm
运输重量	682 kg
固定选项	地表 ✓ 入地 ✓

质保信息

EcoCore HDPE	终身质保
镀锌钢结构	终身质保
橡胶软膜	2 年
Robinia 木材	15 年
承保零部件	10 年



Sustainability Data

NRO563



从原材料到成品	CO ₂ 排放总量	CO ₂ 排放量 / 千克	回收的原料
	kg CO ₂ e	kg CO ₂ e/kg	%
NRO563-1041	161.61	0.33	9.63

这些因素采用的总体框架为环保产品声明 (EPD), 该声明可量化“产品生命周期的环保信息, 并对相同功能的产品进行对比” (ISO, 2006)。在遵循该框架的同时, 对从原材料到制造的整个产品阶段 (A1-A3) 应用生命周期评估法。

Kompan A/S
C.F. Tietgens Boulevard 32C
DK-5220 Odense SØ
Denmark



Verification of CO₂ calculation of: Nature play



Data version no. 2023-10-05

The CO₂ calculation and data are in compliance with the principles of a carbon footprint impact according to the GHG protocol (Greenhouse Gas Protocol), Scope 3, cradle to gate related to all individual components in the product category: "Nature play" represented by item no.: NRO409-0621.

(Scope 3 emissions include emission sources in the upstream and downstream value chain).

Date: 30. October 2023 | Valid until: 30. October 2025

Verified by:

Julie Marie Vejsgaard Larsen, LCA & EPD Consultant

Verification based on report: Validation of CO₂ calculation of 9 categories of Kompan product line, version 1.0, prepared by: Bureau Veritas HSE, Denmark: Julie M. V. Larsen.

Publication date: 30. October 2023

By Bureau Veritas HSE
www.bureauveritas.dk
+45 7731 1000

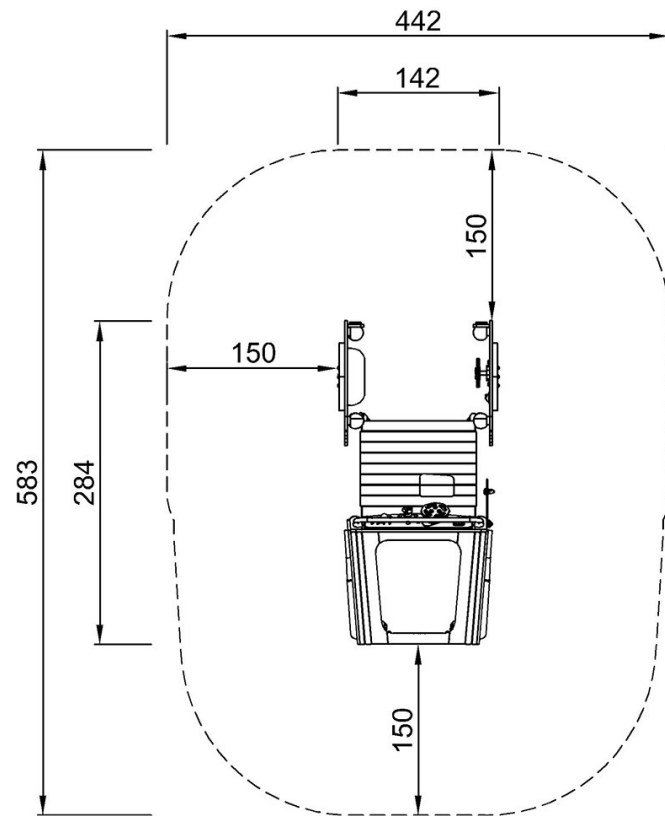


Jungle 4x4

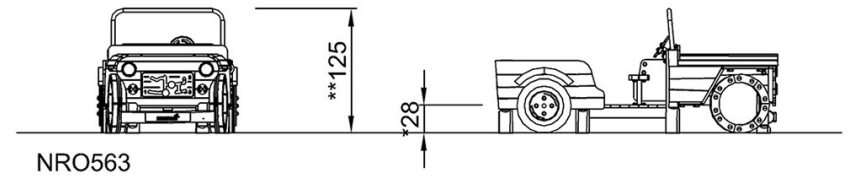
NRO563

最大跌落高度 | 总高度 | 安全区域

最大跌落高度 | 总高度



NRO563
*28cm
**125cm
***23.3m²



NRO563

[点击查看俯视图](#)

[点击查看侧面图](#)