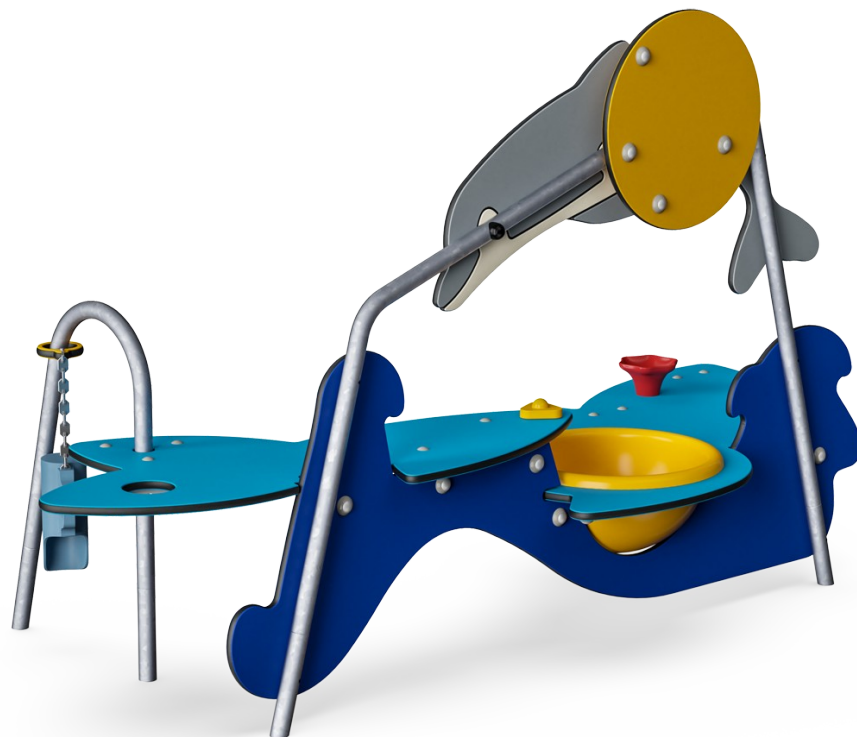


# Delfiini hiekka- ja vesileikkiasema

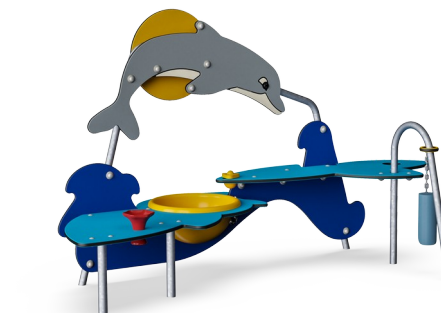
MSC5425

**KOMPANI**  
Let's play



Hiekka- ja vesileikkeihin tarkoitetuissa leikkivälineissä on liikuteltavia kohteita hiekkaleikeissä tarvittavia apuvälineitä: pöytiä rakenteluun, sekä kulhoja ja hiekkakauhoja täyttämiseen ja tyhjentämiseen. Pienet lapset leikkivät hiekalla täyttämällä ja tyhjentämällä ämpäriä tai muuta astiaa. Hieman isommat lapset alkavat muotoilla hiekkaa ja käyttää sitä

mielikuvitusleikkeihin. Rakentelu vaatii intensiivistä keskittymistä, ja sen lisäksi lapsi kokee saavuttaneensa jotain valmiin rakennelman nähdessään. Tämä kannustaa kommunikoimaan ja yhteisiin rooli- ja mielikuvitusleikkeihin.



Tuotenumero MSC542500-3417P	
<b>Tuotetiedot</b>	
Mitat PxLxK	231x115x136 cm
Ikäryhmä	6m+
Leikkikapasiteetti	6
Väri vaihtoehdot	



# Delfiini hiekka- ja vesileikkiasema

MSC5425

**KOMPANI**  
Let's play



## Teemoitetut elementit

**Kognitiivinen:** luo konkreettinen teema ja kannusta näin esittävää leikkiä. Esittävä leikki on loistava kielitaidon kehittäjä.



## Hiekkalapio

**Fyysinen:** kehittää kätevyyttä ja ylävartalon lihaksia. **Kognitiivinen:** esineen pysyvyyden ymmärtäminen, lapion täyttäminen ja tyhjentäminen.



## Vesiallas

**Sosiaalis-emotionaalinen:** tapaamispaikka yhteistyötä ja jakamista varten.

**Kognitiivinen:** allas voidaan nostaa ja tyhjentää, joka antaa lisäarvoa leikkiin ja kehittää loogista ajattelua.



## Pöytä siivilällä

**Sosiaalis-emotionaalinen:** lapset voivat kerätä ja varastoida materiaaleja, tehdä yhteistyötä ja pitää tauon yhdessä. **Luovuus:** hiekka voidaan kuljettaa siivilän läpi, lisäten ymmärrystä syy-seurauksesta sekä esineen pysyvyydestä.

# Delfiini hiekka- ja vesileikki-asema

MSC5425

**KOMPANI**  
Let's play



19 mm:n EcoCore™ -paneelit. EcoCore™ on erittäin kestävä, ympäristöystävällinen materiaali, joka ei ole ainoastaan kierrätettävissä käytön jälkeen, vaan se koostuu myös ytimestä, joka on valmistettu 100% kierrätetystä elintarvikepakkausjätteestä.



Keltainen allas on tehty 3 millimetrin paksuisesta UV-stabiloidusta polykarbonaatista. Allas voidaan nostaa pois paikaltaan tyhjennystä varten. Allas kiinnitetään rakenteeseen teräsketjulla, jotta sitä ei voi irrottaa.



Teräspintojen sisäpuoli on kuumasinkitty ja ulkopuoli on lyijytöntä sinkkiä. Sinkitys takaa erinomaisen korroosionkestävyyden ulkoympäristössä ja vähentää huollon tarvetta.



Leikkitoiminnot, kuten suppilo, on tehty korkealaatuisesta, ruiskuvaletusta nailonista (PA6). PA6 kestää hyvin kulutusta ja iskuja ja on UV-stabiloitu.



Hiekkalapio on tehty PP:stä. PP kestää hyvin kulutusta ja iskuja.



Hiekkasiivilä on tehty korkealaatuisesta ruostumattomasta teräksestä tuotteen kestävyden takaamiseksi.

Tuotenumero MSC542500-3417P

## Asennustiedot

Putoamiskorkeus enintään	0 cm
Turva-alue	17,3 m <sup>2</sup>
Asennusaika	5,0
Kaivanto	0,27 m <sup>3</sup>
Betonivalu	0,00 m <sup>3</sup>
Perustuksen syvyys (vakio)	60 cm
Lähetysten paino	71 kg
Ankkurointivaihtoehdot	Syväper. ✓ Pinta-as. ✓

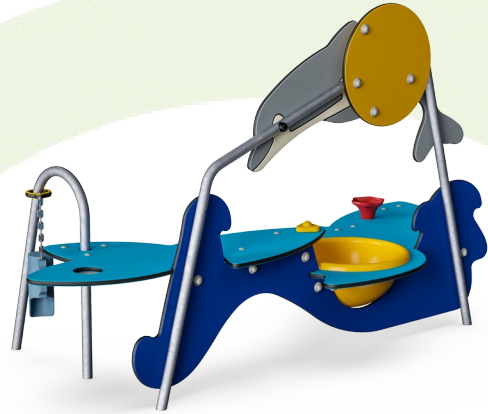
## Takuutiedot

EcoCore HDPE	Elinikäinen
Sinkitty teräs	Elinikäinen
PE/PP komponentit	5 vuotta
Takuuseen kuuluvat varaosat	10 vuotta
Ruostumattomat teräsovat	Elinikäinen



# Kestävän kehityksen data

MSC5425



Tuotevaihe A1–A3	Hiilidioksi dipäästöt yhteensä	Hiilidioksi dipäästöt kiloa kohden	Kierrätys materiaalit
	kg CO <sub>2</sub> e	kg CO <sub>2</sub> e/kg	%
<b>MSC542500-3417P</b>	130,39	1,91	70,05

Näihin tekijöihin sovellettavana yleiskehityksenä käytetään Environmental Product Declaration -ympäristötuoteselostetta (EPD), jossa määritetään "ympäristötiedot tuotteen elinkaaren ajalta ja joka mahdollistaa samaan tehtävään tarkoitettujen tuotteiden keskinäisen vertailun" (ISO, 2006). Tämä seuraa elinkaariarviointimenetelmän (Life Cycle Assessment, LCA) rakennetta ja soveltaa sitä koko tuotevaiheeseen raaka-aineen hankinnasta tuotteen valmistukseen (A1–A3).

**Kompan A/S**  
C.F. Tietgens Boulevard 32C  
DK-5220 Odense SØ  
Denmark

Validation of CO<sub>2</sub>  
calculation method  
**BUREAU VERITAS**  
HSE Denmark A/S



## Verification of CO<sub>2</sub> calculation of: Themed play systems



Data version no. 2023-10-05

The CO<sub>2</sub> calculation and data are in compliance with the principles of a carbon footprint impact according to the GHG protocol (Greenhouse Gas Protocol), Scope 3, cradle to gate related to all individual components in the product category: "Themed play systems" represented by item no.: MSC641100-3717P.

(Scope 3 emissions include emission sources in the upstream and downstream value chain).

**Date: 30. October 2023 | Valid until: 30. October 2025**

**Verified by:**

Julie Marie Vejsgaard Larsen, LCA & EPD Consultant

Verification based on report: Validation of CO<sub>2</sub> calculation of 9 categories of Kompan product line, version 1.0, prepared by: Bureau Veritas HSE, Denmark: Julie M. V. Larsen.

**Publication date: 30. October 2023**

**By Bureau Veritas HSE**  
www.bureauveritas.dk  
+45 7731 1000



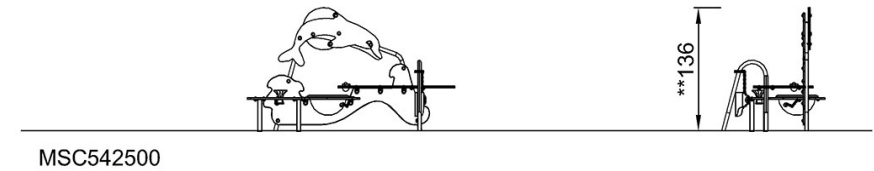
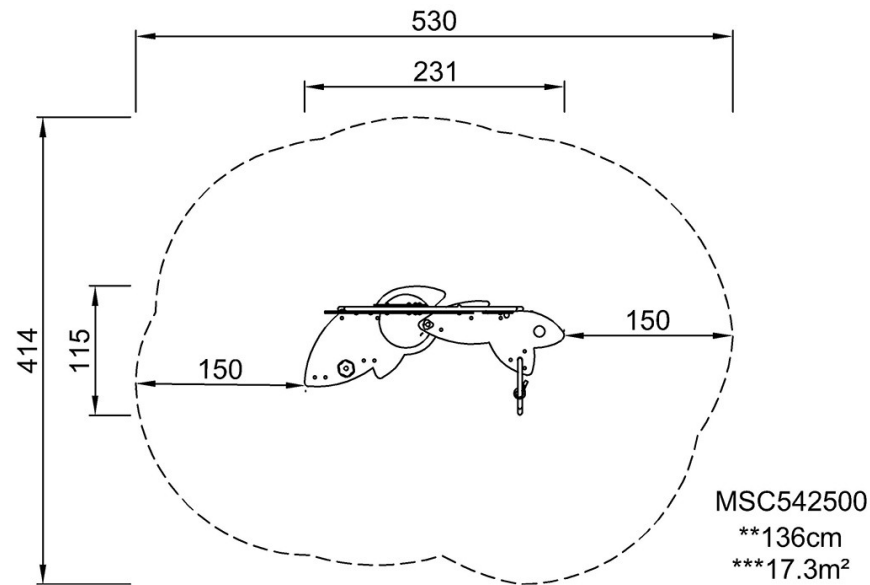
# Delfiini hiekka- ja vesileikkiasema

MSC5425

**KOMPANI**  
Let's play

Putoamiskorkeus enint. | Kokonaiskorkeus | Turva-alue

Putoamiskorkeus enint. | Kokonaiskorkeus



[Klikkaa nähdäksesi NÄKYMÄ YLHÄÄLTÄ](#)

[Klikkaa nähdäksesi NÄKYMÄ SIVULTA](#)