

Muga, 6x12m


FRE601701

KOMPANI
Let's play



La distanza tra i tubi verticali è abbastanza ridotta da consentire di trattenere anche le palle piccole, come quelle da hockey su prato, sempre all'interno del campo. Integrando i tubi nella struttura in acciaio abbiamo creato una struttura particolarmente resistente al vandalismo che può essere collocata in qualsiasi comunità. Questo design aperto

permette agli spettatori di seguire facilmente il gioco. Tutti i pannelli sono collegati ai pali con tappi realizzati in vulcanizzato termoplastico. Le connessioni riducono le vibrazioni nel MUGA & garantiscono una facile installazione.

Codice articolo FRE601701-0501	
Informazioni generali prodotto	
Dimensioni (LxLxA)	1214x624x103 cm
Età d'uso	3+
Capacità di gioco	-
Opzioni colori	



Muga, 6x12m

FRE601701

KOMPAN
Let's play



I tubi da 21,3 mm x 2 mm sono incorporati nel pannello in acciaio che evita le crepe e impedisce ai tubi di evadere dal telaio in acciaio. Creando una soluzione estremamente forte, antivandalismo.



Tutti i componenti in acciaio sono realizzati in acciaio al carbonio, saldati secondo EN ISO 5817 e zincatura a caldo (HDG) secondo ISO1461. Questo processo garantisce una buona protezione in tutte le circostanze.



I pali sono realizzati con profilo 80 x 80 x 3 mm con flange saldate orizzontalmente da 6 mm. Ciò consentirà un'installazione facile e una costruzione robusta. I cappucci dei pali in polietilene a bassa densità sono fissati con rivetti ciechi.

Codice articolo FRE601701-0501

Informazione installazione

Max. altezza di caduta	0 cm
Superficie di sicurezza	0,0 m ²
Tempo d'installazione totale	12,7
Volume di scavo	1,06 m ³
Volume di calcestruzzo	0,87 m ³
Profondità di base (standard)	85 cm
Peso della spedizione	798 kg
Opzioni ancoraggio	Interrato ✓ Superficie ✓

Garanzie

EcoCore	Garanzia a vita
Pali in acciaio HDG	Garanzia a vita
Garanzia pezzi di ricambio	10 anni



Ogni pannello ha 4 spine vulcanizzate termoplastiche che collegano i pannelli ai pali. Le spine riducono le vibrazioni e quindi riducono il livello di rumore. Le spine semplificheranno anche l'installazione poiché vengono fornite con dadi pre-assemblati.



I campi gioco multiuso KOMPAN (MUGA) sono progettati con un sistema flessibile. Con il configuratore puoi facilmente modificare dimensioni, altezza, pannelli, ingressi e obiettivi per creare un MUGA adatto al tuo ambiente, budget e obiettivo.



Le mini porte hanno una dimensione di 147 x 90 cm e la distanza verticale tra i tubi di 21,3 mm è 68 mm; abbastanza piccoli da tenere in gioco tutte le palle. La porta è incorniciata da strisce colorate in HDPE per evidenziare il bersaglio.



Sustainability Data

FRE601701



Cradle to Gate A1-A3	Emissioni totali di CO ₂	CO ₂ e/kg	Materiali riciclati
	kg CO ₂ e	kg CO ₂ e/kg	%
FRE601701-0501	1.914,84	2,56	50,23

Il quadro complessivo applicato a questi fattori è la Dichiarazione Ambientale di Prodotto (EPD), che quantifica "le informazioni ambientali sul ciclo di vita di un prodotto e consente confronti tra prodotti che svolgono la stessa funzione" (ISO, 2006). Questo segue la struttura e applica un approccio di Valutazione del Ciclo di Vita (LCA) all'intero stadio del prodotto, dalla materia prima fino alla produzione (A1-A3).

Kompan A/S
 C.F. Tietgens Boulevard 32C
 DK-5220 Odense SØ
 Denmark



Verification of CO₂ calculation of: Sport



Data version no. 2023-10-05

The CO₂ calculation and data are in compliance with the principles of a carbon footprint impact according to the GHG protocol (Greenhouse Gas Protocol), Scope 3, cradle to gate related to all individual components in the product category: "Sport" represented by item no.: FRE600202-0901.

(Scope 3 emissions include emission sources in the upstream and downstream value chain).

Date: 30. October 2023 | Valid until: 30. October 2025

Verified by:

Julie Marie Vejsgaard Larsen, LCA & EPD Consultant

Verification based on report: Validation of CO₂ calculation of 9 categories of Kompan product line, version 1.0, prepared by: Bureau Veritas HSE, Denmark: Julie M. V. Larsen.

Publication date: 30. October 2023

By Bureau Veritas HSE
 www.bureauveritas.dk
 +45 7731 1000

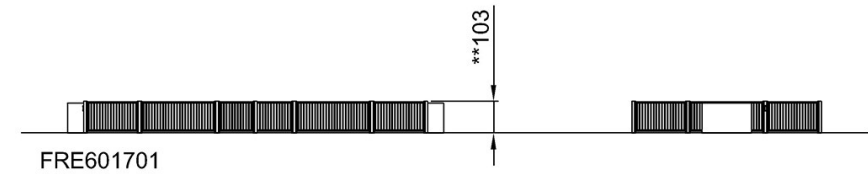
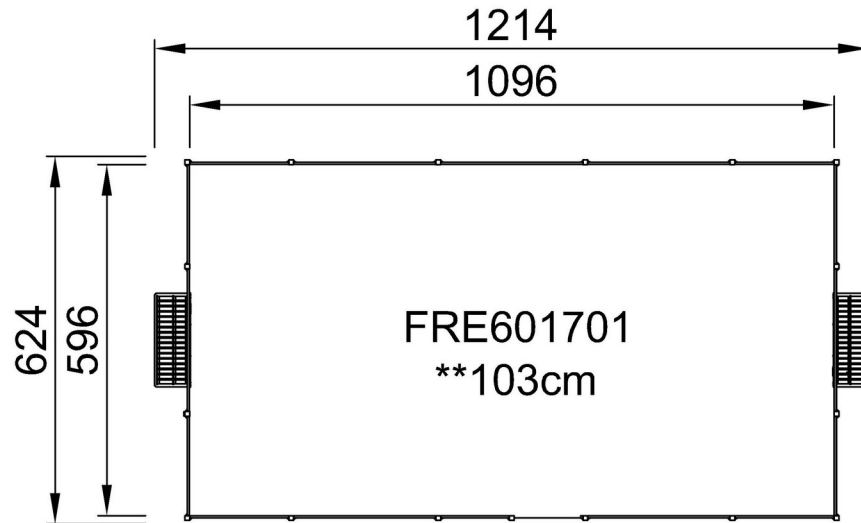


Muga, 6x12m

FRE601701

Altezza di caduta massima | Altezza totale | Superficie di sicurezza

Altezza di caduta massima | Altezza totale



[Fai clic per visualizzare il rapporto VISTA SUPERIORE](#)

[Fai clic per visualizzare il rapporto VISTA LATERALE](#)