

Buggy

M170

KOMPANI
Let's play



Varenr. M17003-01P

Generel produktinformation

Dimensioner LxBxH	40x88x77 cm
Alder	1+
Antal brugere	1
Farvemuligheder	



Vippen Buggy er altid en favorit på legepladsen, som børn vil prøve igen og igen. Ved at bruge deres overkroppe, kan børn selv kontrollere de dynamiske bevægelser. Børnene elsker når buggyen reagerer på deres bevægelser. Der er to støttende sider, og fod- og håndgreb der giver barnet ekstra støtte som de vipper. Vippe er super sjovt, samtidig med

det også er godt for børns fysiske og kognitive udvikling. Børn begynder med tiden at lære deres kroppe og dens forbindelser til ens bevægelser, der skaber kognitiv forståelse. Køretøj-temaet tilskynder til fantasifuld leg.



Buggy

M170



Tema

Kognitive evner: er tematisk og understøtter rolleleg, som stimulerer sprog- og kommunikationsevner.



Fjeder

Fysiske evner: her trænes balance og rumlig bevidsthed. Dette er grundlæggende motoriske færdigheder der gør, at børn har lettere ved at sidde stille på en stol og det udvikler deres balancesans. **Kognitive evner:** her understøttes forståelsen af årsag og virkning. Når barnet bevæger kroppen reagerer vippen.



Håndgreb

Fysiske evner: de lodrette håndtag sikrer et fast greb i forskellige højder, hvilket er nødvendigt, når man vipper intenst. Det træner hånd- og armmuskler.



Fodstøtte

Fysiske evner: her understøttes intensiv gyngning. At gyngne stimulerer børns balance og rumlig bevidsthed. Grundlæggende færdigheder for at børns evne til at styre egen krop.

Buggy

M170



Paneler af 19 mm EcoCore™. EcoCore™ er et meget holdbart materiale, som ikke kun kan genbruges efter brug, men som også består af materiale, der er produceret af +95 % genanvendt materiale fra fødevareemballageaffald.



KOMPAN fjedre er lavet af fjederstål i høj kvalitet i henhold til EN10270. Fjedrene rengøres ved fosfatering, før de males med en epoxyprimer og en polyesterpulverbelægning som topfinish. Fjedrene fastgøres af unikke beslag der forhindrer nogen får noget i klemme for maksimal sikkerhed og lang levetid.



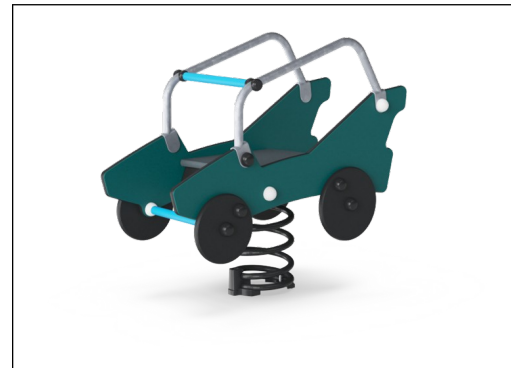
Fjedrene fastgøres af unikke beslag, der forhindrer børn og voksne i at få noget i klemme, for maksimal sikkerhed og lang levetid.



Håndtaget er lavet af polypropylen PP med fremragende slagstyrke og kan bruges inden for et stort temperaturområde.



De støttende stålstolper er varmgalvaniseret indvendigt og udvendigt med blyfri zink. Galvaniseringen har fremragende korrosionsbestandighed i udendørs miljøer og kræver lav vedligeholdelse.



KOMPAN GreenLine-versioner er designet med ultimative holdbare materialer med den lavest mulige CO2e-udledningsfaktor, såsom EcoCore™-paneler af +95 % genbrugsmaterialer som udtjente fiskenet.

Varenr. M17003-01P

Installationsinformation

Maks. faldhøjde	60 cm
Faldområde	7,5 m ²
Installationstid (timer)	2,8
Udgravningsmængde	0,19 m ³
Betonmængde	0,00 m ³
Forankringsdybde	45 cm
Fragtvægt	42 kg
Forankringsmuligheder	I jorden ✓ Overflade ✓

Garanti

EcoCore HDPE	Livstid
Galvaniseret stål	Livstid
Garanterede reservedele	10 år
Fjedre	5 år



Bæredygtighedsdata

M170



Vugge-til-port A1-A3	Total CO ₂ udledning	CO ₂ e/kg	Gen-anvendte materialer
	kg CO ₂ e	kg CO ₂ e/kg	%
M17003-01P	81,76	2,33	52,54

Den overordnede ramme for disse faktorer er Environmental Product Declaration (EPD), som kvantificerer "miljøoplysninger om et produkts livscyklus og muliggør sammenligninger mellem produkter, der opfylder samme funktion" (ISO, 2006). Dette følger strukturen og anvender en livscyklusvurderingstilgang til hele produktfasen fra råvarer til fremstilling (A1-A3)

Kompan A/S

C.F. Tietgens Boulevard 32C
DK-5220 Odense SØ
Denmark



Verification of CO₂ calculation of: Freestanding play equipment



Data version no. 2023-10-05

The CO₂ calculation and data are in compliance with the principles of a carbon footprint impact according to the GHG protocol (Greenhouse Gas Protocol), Scope 3, cradle to gate related to all individual components in the product category: "Freestanding play equipment" represented by item no.: GXY916012-3417.

(Scope 3 emissions include emission sources in the upstream and downstream value chain).

Date: 30. October 2023 | Valid until: 30. October 2025

Verified by:

Julie Marie Vejsgaard Larsen, LCA & EPD Consultant

Verification based on report: Validation of CO₂ calculation of 9 categories of Kompan product line, version 1.0, prepared by: Bureau Veritas HSE, Denmark: Julie M. V. Larsen.

Publication date: 30. October 2023

By Bureau Veritas HSE
www.bureauveritas.dk
+45 7731 1000

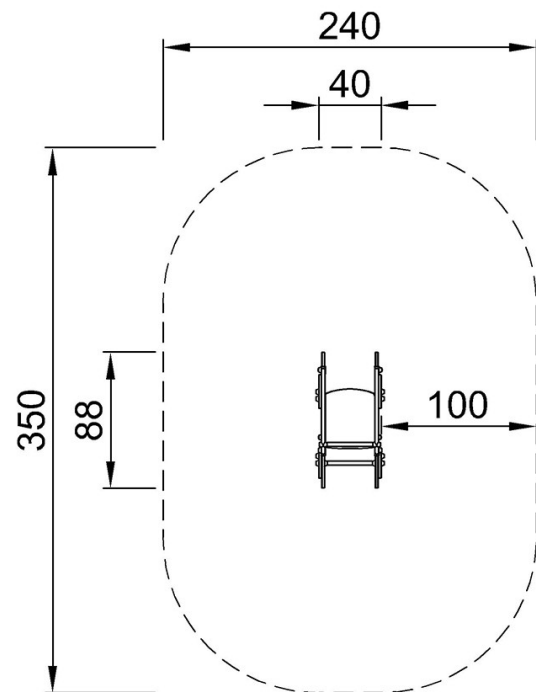


Buggy

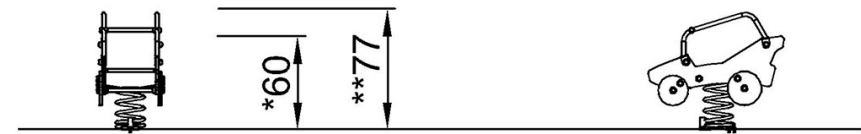
M170

* Maks. faldhøjde | ** Samlet højde | *** Faldområde

* Maks. faldhøjde | ** Samlet højde



M17003
*60cm
**77cm
***7.5m²



M17003

[Klik for at se FRA OVEN](#)

[Klik for at se FRA SIDEN](#)