

Domeček s venkovním pultem

KPL403

KOMPANI
Let's play



Položka č. KPL40311-0601

Obecné informace o produktu

Rozměry DxŠxV	120x99x164 cm
Věková skupina	6m+
Kapacita (uživatelé)	4
Možnosti barev	



Tento otevřený hrací domek nabízí vynikající prostor pro setkávání a zapojení se, hraní si na obchod nebo cokoliv, co vyhovuje nápadité hře dítěte. Setkávání a zapojení se je důležité pro sociální rozvoj dítěte a hra "na něco" je důležitá pro rozvoj kognitivních dovedností dítěte, zejména pro rozvoj jazyka.



Údaje se mohou změnit bez předchozího upozornění.

Domeček s venkovním pultem

KPL403

KOMPANI
Let's play



Stolek

Sociálně-emocionální: fine meeting place and a space creator. Sharing and cooperation from both sides create a social scenario that supports communication and cooperation.



Téma

Kognitivní: suggests a theme and supports dramatic play, which stimulates language and communication skills.

Domeček s venkovním pultem

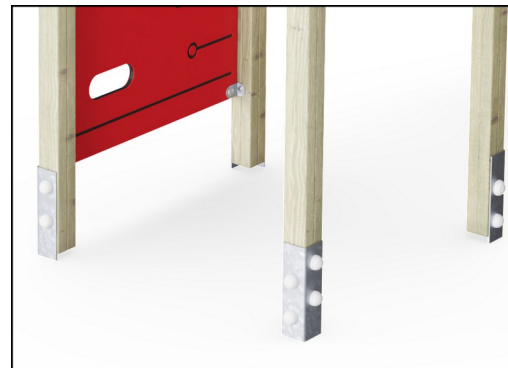
KPL403



Panely z 19mm EcoCore™. EcoCore™ je vysoce odolný materiál šetrný k životnímu prostředí, který je nejen po použití recyklovatelný, ale také se skládá z více než 95% z recyklovaného spotřebního materiálu z potravinových obalů.



Hlavní sloupky věže jsou k dispozici ve dvou typech materiálu: Sloupky z evropského borovicového dřeva, tlakově impregnované Tanalitem E3475 třídy 3 podle EN335 (ekvivalent NTR třídy AB). Hliníkový sloupek t=2mm s eloxovanou povrchovou úpravou. Základní materiál EN AW-6060 T66.



Hlavní sloupy jsou vybaveny žárově pozinkovanými ocelovými patkami. Ocelové patky zvedají sloupy 20 mm od úrovně terénu, aby se zabránilo kontaktu s povrchovým materiálem.

Položka č. KPL40311-0601

Informace o instalaci

Maximální výška pádu	0 cm
Bezpečnostní povrchová plocha	12,1 m ²
Celková doba instalace	4,4
Objem výkopu	0,22 m ³
Objem betonu	0,00 m ³
Hloubka základu (standard)	60 cm
Hmotnost dodávky	91 kg
Možnosti ukotvení	V zemi ✓ Na povrchu ✓

Informace o záruce

Hliník	15 let
EcoCore HDPE	Celoživotní
Duté části z PE	10 let
Borové dřevo	10 let
Zaručené náhradní díly	10 let



Data o Udržitelnosti

KPL403



Výrobní cyklus A1-A3	Celkové emise CO ₂	CO ₂ e na kg	Recyklované materiály
	kg CO ₂ e	kg CO ₂ e/kg	%
KPL40311-0601	103,61	1,46	40,25

Celkovým rámcem uplatňovaným pro tyto faktory je Environmentální prohlášení o produktu (EPD), které kvantifikuje „environmentální informace o životním cyklu produktu a umožňuje srovnání mezi produkty, které plní stejnou funkci“ (ISO, 2006). Řídí se vnitřním uspořádáním a uplatňuje přístup k posuzování životního cyklu po celou fázi produktu od suroviny až po dokončení výroby (A1-A3).

Kompan A/S

C.F. Tietgens Boulevard 32C
DK-5220 Odense SØ
Denmark



Verification of CO₂ calculation of: Play systems



Data version no. 2023-10-05

The CO₂ calculation and data are in compliance with the principles of a carbon footprint impact according to the GHG protocol (Greenhouse Gas Protocol), Scope 3, cradle to gate related to all individual components in the product category: "Play systems" represented by item no.: PCM200321-0950.

(Scope 3 emissions include emission sources in the upstream and downstream value chain).

Date: 30. October 2023 | Valid until: 30. October 2025

Verified by:

Julie Marie Vejsgaard Larsen, LCA & EPD Consultant

Verification based on report: Validation of CO₂ calculation of 9 categories of Kompan product line, version 1.0, prepared by: Bureau Veritas HSE, Denmark: Julie M. V. Larsen.

Publication date: 30. October 2023

By Bureau Veritas HSE
www.bureauveritas.dk
+45 7731 1000

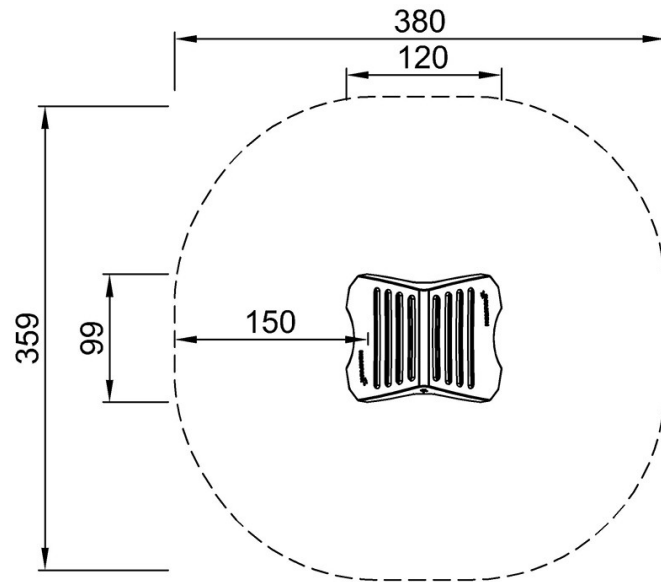


Domeček s venkovním pultem

KPL403

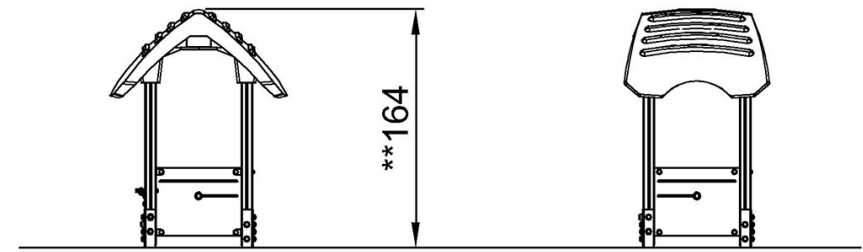
* Maximální výška pádu | ** Celková výška | *** Bezpečnostní povrchová plocha

* Maximální výška pádu | ** Celková výška



KPL40312

**164cm
***12.1m²



KPL40312

[Kliknutím zobrazíte poměr zobrazení POHLED SHORA](#)

[Kliknutím zobrazíte poměr stran BOČNÍ POHLED](#)