

# Hrací domeček s delším plotem a pulty

NRO413

**KOMPAN**  
Let's play



Položka č. NRO413-1021

## Obecné informace o produktu

Rozměry DxŠxV	180x163x158 cm
Věková skupina	1+
Kapacita (uživatelé)	10
Možnosti barev	



Hrací domeček je velkým lákadlem pro děti, které si chtějí hrát. Jednoduchý, ale promyšlený design tohoto hracího domečku podpoří a zlepší dětskou hru díky detailům v konkrétních prvcích. Široce otevřený prostor umožňuje proud dětí v herním prostoru a kolem něj. To zvyšuje sociální interakce a podporuje děti, když hledají způsob, jak pohodlně

komunikovat s ostatními. Střecha poskytuje chráněný prostor, ve kterém se děti mohou pohybovat a také ho opouštět, s využitím své fantazie, která pomůže rozšířit hru. Oplocená část domu také vytváří další příležitost ke hře a pohybu po herním domečku. Děti si mohou v této oblasti povídat, socializovat se, podávat si materiály, jako je písek, a hrát si na

schovávanou. Plocha s pulty přidává do hry další dimenzi tím, že poskytuje prostor pro vytváření tématických her, které zahrnují výměny přes pult a skrz otevřený prostor okna. Všechny tyto aktivity podporují zdravý vývoj prostřednictvím hry.



Údaje se mohou změnit bez předchozího upozornění.

# Hrací domeček s delším plotem a pulty

NRO413

**KOMPANI**  
Let's play



## Téma

**Kognitivní:** suggests a theme and supports dramatic play, which stimulates language and communication skills.



## Stolek

**Sociálně-emocionální:** great meeting place and space creator for storing or sitting.



## Lavička

**Sociálně-emocionální:** invites socializing and cooperation. Allows for a break with friends.

# Hrací domeček s delším plotem a pulty

NRO413

**KOMPAN**  
Let's play



Všechny produkty Přírodní Robinia od společnosti KOMPAN jsou vyrobeny akatového dřeva z udržitelných evropských zdrojů. Na přání může být dodáno se FSC® Certified (FSC® C004450).



Produkty/aktivity jsou z výroby předem smontovány, aby se zajistilo, že budou zohledněny všechny bezpečnostní požadavky.



Barva použitá pro barevné komponenty je šetrná k životnímu prostředí s vynikající odolností vůči UV záření. Barva je v souladu s EN 71 část 3.

Položka č. NRO413-1021

## Informace o instalaci

Maximální výška pádu	0 cm
Bezpečnostní povrchová plocha	17,2 m <sup>2</sup>
Celková doba instalace	6,0
Objem výkopu	0,63 m <sup>3</sup>
Objem betonu	0,00 m <sup>3</sup>
Hloubka základu (standard)	100 cm
Hmotnost dodávky	285 kg
Možnosti ukotvení	V zemi ✓

## Informace o záruce

EcoCore HDPE	Celoživotní
Galvanizovaná ocel	Celoživotní
Dřevo Robinia	15 let
Zaručené náhradní díly	10 let
Komponenty z nerezové oceli	Celoživotní



Hrací domky jsou k dispozici s podlahou uvnitř domku a s podlahou venku pro vytvoření verandy.



Pro všechny produkty existuje více možností patek: Ukotvení na povrchu s ocelovými patkami a rozpínacími šrouby. Patky ze dřeva nebo z oceli v zemi.



Produkty Robinia jsou k dispozici ve třech různých možnostech ošetření dřeva: Neošetřené akátové dřevo nebo hnědé dřevo lakované pigmentem, který udržuje barvu dřeva a barevná verze s nabarvením vybraných komponent.



# Data o Udržitelnosti

NRO413

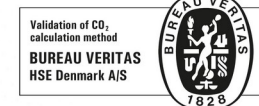


Výrobní cyklus A1-A3	Celkové emise CO <sub>2</sub>	CO <sub>2</sub> e na kg	Recyklované materiály
	kg CO <sub>2</sub> e	kg CO <sub>2</sub> e/kg	%
NRO413-1021	42,94	0,19	1,11

Celkovým rámcem uplatňovaným pro tyto faktory je Environmentální prohlášení o produktu (EPD), které kvantifikuje „environmentální informace o životním cyklu produktu a umožňuje srovnání mezi produkty, které plní stejnou funkci“ (ISO, 2006). Řídí se vnitřním uspořádáním a uplatňuje přístup k posuzování životního cyklu po celou fázi produktu od suroviny až po dokončení výroby (A1-A3).

## Kompan A/S

C.F. Tietgens Boulevard 32C  
DK-5220 Odense SØ  
Denmark



## Verification of CO<sub>2</sub> calculation of: Nature play



Data version no. 2023-10-05

The CO<sub>2</sub> calculation and data are in compliance with the principles of a carbon footprint impact according to the GHG protocol (Greenhouse Gas Protocol), Scope 3, cradle to gate related to all individual components in the product category: "Nature play" represented by item no.: NRO409-0621.

(Scope 3 emissions include emission sources in the upstream and downstream value chain).

**Date: 30. October 2023 | Valid until: 30. October 2025**

Verified by:

Julie Marie Vejsgaard Larsen, LCA & EPD Consultant

Verification based on report: Validation of CO<sub>2</sub> calculation of 9 categories of Kompan product line, version 1.0, prepared by: Bureau Veritas HSE, Denmark: Julie M. V. Larsen.

**Publication date: 30. October 2023**

By Bureau Veritas HSE  
www.bureauveritas.dk  
+45 7731 1000

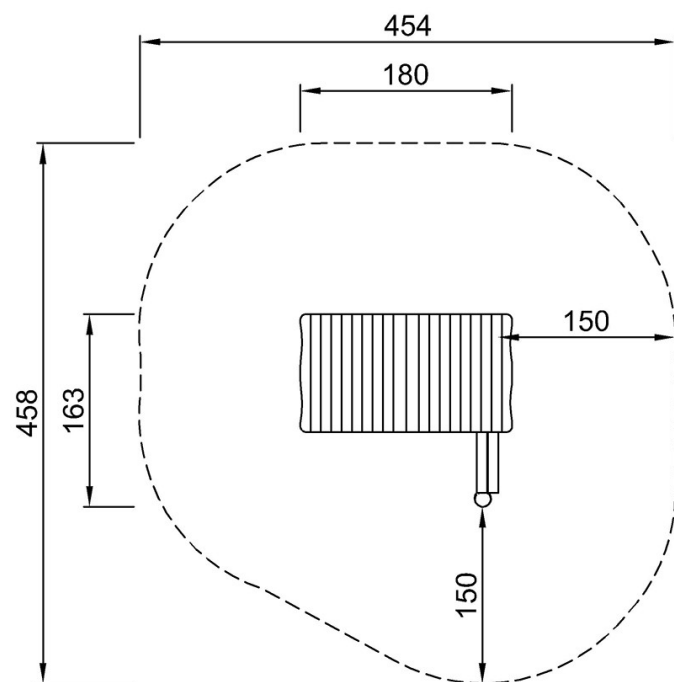


# Hrací domeček s delším plotem a pulty

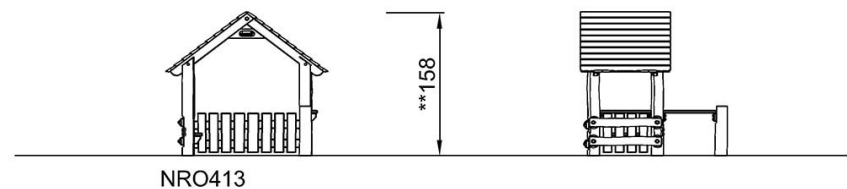
NRO413

\* Maximální výška pádu | \*\* Celková výška | \*\*\* Bezpečnostní povrchová plocha

\* Maximální výška pádu | \*\* Celková výška



NRO413  
\*\*158cm  
\*\*\*17.2m<sup>2</sup>



[Kliknutím zobrazíte poměr zobrazení POHLED SHORA](#)

[Kliknutím zobrazíte poměr stran BOČNÍ POHLED](#)