

2-Turm-Spielanlage mit Brücke

PCM200521

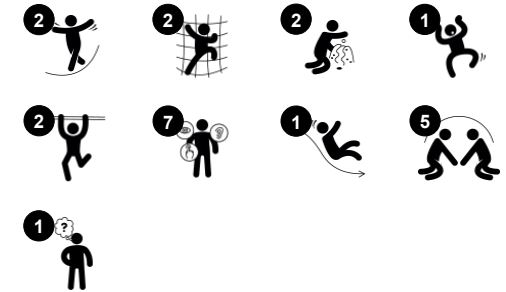
KOMPANI
Let's play



Produktnummer PCM200521-0603

Allgemeine Produktinformation

Maße L x B x H	329x255x211 cm
Empfohlenes Alter	1+
Kapazität (Nutzer)	11
Farbauswahl	



Die 2-Turm-Spielanlage mit Brücke bietet erstaunliche Spielattraktionen für Kleinkinder. Die Vielfalt der physischen Spielmöglichkeiten wird sie immer wieder zum Spielen motivieren. Die Treppe ist so geräumig, dass zwei Kinder aneinander vorbeigehen können. Das Gehen oder Krabbeln auf der Treppe trainiert die Kreuzkoordination, welche wichtig für die

cross-modale Wahrnehmung und die Lesefähigkeit ist. Die Brücke ist ein erstaunlicher, beweglicher Gleichgewichtstrainer, der das gesamte vestibuläre System des Kindes trainiert, welches wiederum grundlegend für alle anderen motorischen Fähigkeiten ist. Die Rutsche bietet eine aufregende Reise zum

Boden und stimuliert die Rumpfstabilität und den Gleichgewichtssinn des Kindes.



2-Turm-Spielanlage mit Brücke

PCM200521

KOMPAN
Let's play



Fenster

Sozial-Emotional: lädt zur Interaktion zwischen den beiden Seiten und zu kooperativem Spielverhalten ein.



Balkon

Sozial-Emotional: der Balkon lädt zu Treffen und zum Austausch mit den Menschen unten ein. **Kognitiv:** dramatisches Spiel und Aufführungen, die die Sprachentwicklung fördern.



Rutsche

Physisch: rutschen fördert das räumliche Bewusstsein und den Gleichgewichtssinn. Ausserdem wird die Rumpfmuskulatur trainiert, wenn man aufrecht sitzt und hinunterrutscht. **Sozial-Emotional:** die Kinder entwickeln ihre Empathie durch Abwechseln mit anderen. **Kognitiv:** kleine Kinder entwickeln ihr Verständnis für Raum, Geschwindigkeit und Entfernungen, wenn sie schnell hinuntergleiten.



Trekking Brücke

Physisch: die wackelige Brücke schult Gleichgewicht, Koordination und räumliches Vorstellungsvermögen, wenn die Kinder sie überqueren. **Sozial-Emotional:** rücksichtnahme beim gegenseitigen Überholen. Zusammenspiel und Interaktion mit anderen auf und um der Brücke herum.



Blumen-Spieltafel

Sozial-Emotional: lädt zur Interaktion zwischen den beiden Seiten und ausserdem zum kooperativen Spiel mit anderen ein. **Kognitiv:** Gibt ein Thema vor und unterstützt so das Rollenspiel, was die Sprache und Kommunikation trainiert.

2-Turm-Spielanlage mit Brücke

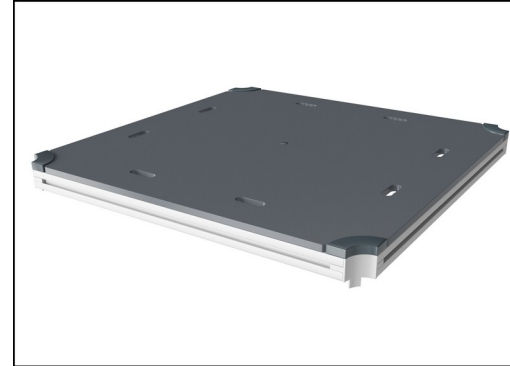
PCM200521



Wände aus 19 mm EcoCore™. EcoCore™ ist ein äusserst langlebiges, umweltfreundliches Material, das nach Gebrauch recycelbar ist und zu +95 % aus recyceltem Post-Consumer-Material aus Verpackungsabfällen von Lebensmitteln hergestellt wird. Holzwände aus imprägniertem und braun lackiertem Kiefernholz mit vertikalen Stahlprofilen.



Hauptpfosten mit Verankerung aus feuerverzinktem Stahl sind in verschiedenen Materialien erhältlich: aus kesseldruckimprägniertem Kiefernholz; aus Stahl innen und aussen bandverzinkt mit pulverbeschichteter Oberfläche; aus bleifreiem Aluminium mit farbig eloxierter Oberfläche; TexMade Pfosten aus 95% recyceltem PE und Textilabfällen.



Alle Bodenplatten werden von einzigartig gestalteten kohlenstoffarm gefertigten Aluminiumprofilen und mehreren Befestigungen getragen. Die grau gefärbten, spritzgussgeformten Bodenplatten bestehen zu 75 % aus Post-Consumer-Abfällen (PP-Material) und haben ein rutschfestes Muster und eine strukturierte Oberfläche.

Produktnummer PCM200521-0603

Montage-Information

Max. freie Fallhöhe	100 cm
Fläche des Fallraums	25,4 m ²
Gesamt-Montagezeit	12,4
Erforderlicher Erdaushub	0,52 m ³
Betonbedarf	0,00 m ³
Fundamenttiefe (Standard)	60 cm
Versandgewicht	392 kg
Verankerungsoptionen	TV ✓ OFM ✓

Garantie-Information

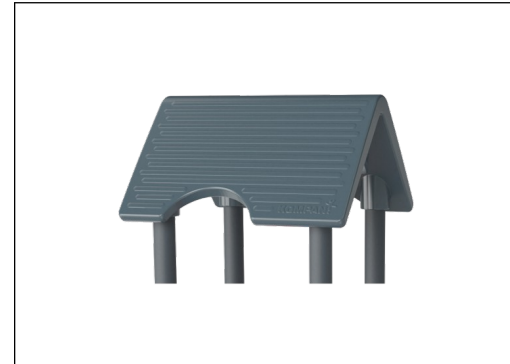
EcoCore HDPE	Lebenslang
Pfosten	10 Jahre
PP-Bodenplatten	10 Jahre
Ersatzteilgarantie	10 Jahre



Gefärbte Stahlkomponenten sind feuerverzinkt und pulverbeschichtet, was diese in allen Wetterbedingungen äusserst korrosionsbeständig macht.



Die Rutschen können in sechs verschiedenen Farben und aus drei Materialien gewählt werden: Gerade und gebogene Vollkunststoffrutschen aus 33 % recyceltem Post-Consumer-Material in verschiedenen Farben. Kombinierte Rutschen aus EcoCore™-Seiten mit Edelstahlrutschflächen. Rutschen komplett aus Edelstahl - als vandalismusbeständige Lösung.



Das Dach besteht aus rotationsgeformtem PE aus 33 % Post-Consumer-Material. PE ist äusserst beständig gegenüber hohen Temperaturen, was für eine Langlebigkeit sorgt.



Umweltdaten

PCM200521



Von der Wiege bis zum Werkstor („cradle to gate“) (A1–A3)

	CO ₂ -Emissionen gesamt	CO ₂ e pro kg	Recycelte Materialien
	kg CO ₂ e	kg CO ₂ e pro kg	%
PCM200521-0651	468,30	1,66	60,41
PCM200521-0603	493,06	1,79	23,56

Den allgemeinen Rahmen für diese Faktoren bilden die Umweltproduktdeklarationen (EPDs). Mithilfe dieser Grundregeln können die Umweltinformationen über den Lebenszyklus eines Produkts hinweg quantifiziert und Vergleiche zwischen Produkten, die dieselbe Funktion erfüllen, angestellt werden (vgl. ISO, 2006). Diese Struktur wird hier befolgt. Der Ansatz zur Lebenszyklusbewertung wird dabei auf die gesamte Herstellungsphase – vom Rohstoff bis zur Herstellung (A1–A3) – angewendet.

Kompan A/S

C.F. Tietgens Boulevard 32C
DK-5220 Odense SØ
Denmark



Verification of CO₂ calculation of: Play systems



Data version no. 2023-10-05

The CO₂ calculation and data are in compliance with the principles of a carbon footprint impact according to the GHG protocol (Greenhouse Gas Protocol), Scope 3, cradle to gate related to all individual components in the product category: "Play systems" represented by item no.: PCM200321-0950.

(Scope 3 emissions include emission sources in the upstream and downstream value chain).

Date: 30. October 2023 | Valid until: 30. October 2025

Verified by:

Julie Marie Vejsgaard Larsen, LCA & EPD Consultant

Verification based on report: Validation of CO₂ calculation of 9 categories of Kompan product line, version 1.0, prepared by: Bureau Veritas HSE, Denmark: Julie M. V. Larsen.

Publication date: 30. October 2023

By Bureau Veritas HSE
www.bureauveritas.dk
+45 7731 1000

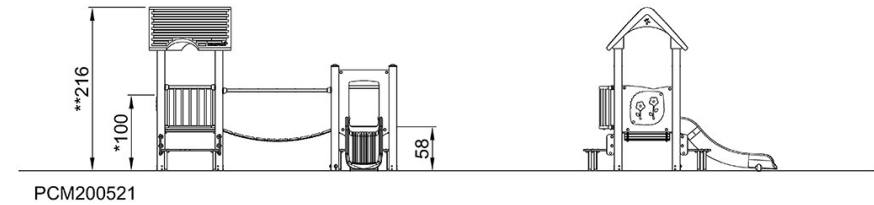
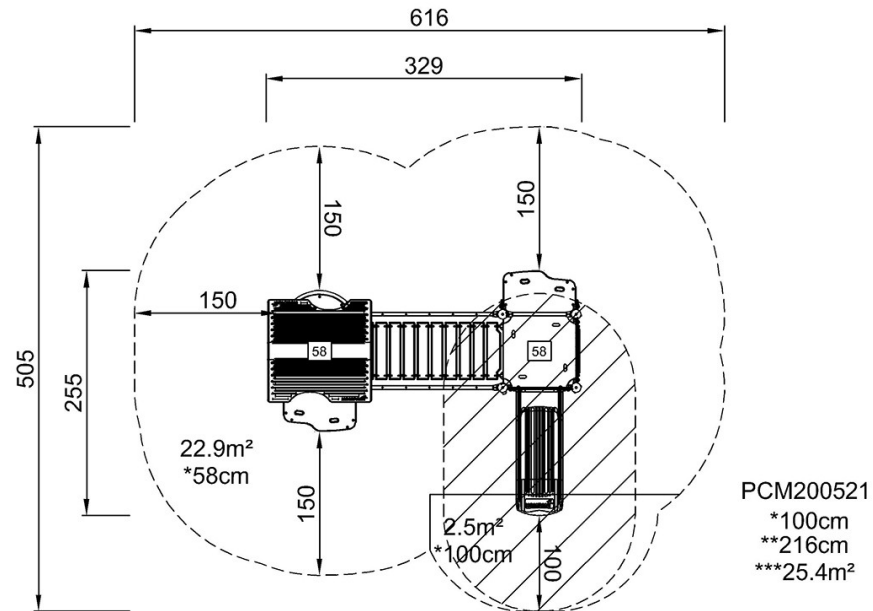


2-Turm-Spielanlage mit Brücke

PCM200521

* Max freie Fallhöhe | ** Gesamthöhe | *** Fläche des Fallraums

* Max freie Fallhöhe | ** Gesamthöhe



[Klicken Sie hier, um die DRAUFSICHT anzuzeigen](#)

[Klicken Sie hier, um die SEITENANSICHT anzuzeigen](#)