

Kletter- und Balancierspiel Mikado

NRO826

KOMPAN
Let's play





Das Kletter- und Balancierspiel Mikado ist ein Hit bei Kindern. Die zufällig platzierten Balken sind ein Magnet für ihren Eifer, die Anlage zu erklimmen und zu erkunden. Die schrägen und horizontalen Balken laden zu einer Reihe von klassischen Spielplatzspielen ein, bei denen es um das Balancieren geht, wie z. B. Der Boden ist Lava oder Fangen. Mit ihrer schrägen

Anordnung fordert das Kletter- und Balancierspiel den Gleichgewichtssinn der Kinder ständig heraus. Der Gleichgewichtssinn ist grundlegend für alle anderen Sinne. Er ermöglicht es zu laufen, still zu sitzen, sich zu konzentrieren und zu lernen, aber er gibt Kindern auch das Vertrauen, dass sie mit der Welt zurechtkommen und sich anpassen

können, wenn sie am Rande des Gleichgewichtsverlustes stehen. Die vielen waagerechten Balken des Kletter- und Balancierspiels laden zum Pausieren und Kennenlernen ein. Dies ist wichtig für die sozial-emotionalen Fähigkeiten der Kinder und die Bildung von Freundschaften.



Produktnummer NRO826-0801	
Allgemeine Produktinformation	
Maße L x B x H	399x405x149 cm
Empfohlenes Alter	4+
Kapazität (Nutzer)	6
Farbauswahl	 

Kletter- und Balancierspiel Mikado

NRO826



Balancierbalken

Physisch: balancieren ist in jedem Alter sehr beliebt und der Balken ist das klassische Balanciergerät. **Sozial-Emotional:** die Balken sind ein schöner Treffpunkt und erfordern Zusammenspiel, wenn man anderen auf dem Weg entgegenkommt.



Kletter- und Balancierspiel Mikado

NRO826



Alle Organic Robinia Produkte von KOMPAN werden aus nachhaltigem und europäischen Robinienholz gefertigt. Auf Nachfrage auch als FSC® Certified (FSC® C004450) Robinienholz verfügbar.

Das Robinienholz kann als unbehandeltes Holz geliefert werden oder mit einer speziell pigmentierten Farbe, das für den Erhalt der natürlichen Holzfarbe sorgt.

Produktnummer NRO826-0801

Montage-Information

Max. freie Fallhöhe	70 cm
Fläche des Fallraums	41,9 m ²
Gesamt-Montagezeit	8,7
Erforderlicher Erdaushub	0,79 m ³
Betonbedarf	0,02 m ³
Fundamenttiefe (Standard)	82 cm
Versandgewicht	503 kg
Verankerungsoptionen	TV ✓

Garantie-Information

Robinienholz	15 Jahre
Ersatzteilgarantie	10 Jahre



Umweltdaten

NRO826



Von der Wiege bis zum Werkstor („cradle to gate“) (A1–A3)

CO₂-Emissionen gesamt	CO₂e pro kg	Recycelte Materialien
kg CO ₂ e	kg CO ₂ e pro kg	%

NRO826-0801	94,36	0,26	3,05
--------------------	-------	------	------

Den allgemeinen Rahmen für diese Faktoren bilden die Umweltproduktdeklarationen (EPDs). Mithilfe dieser Grundregeln können die Umweltinformationen über den Lebenszyklus eines Produkts hinweg quantifiziert und Vergleiche zwischen Produkten, die dieselbe Funktion erfüllen, angestellt werden (vgl. ISO, 2006). Diese Struktur wird hier befolgt. Der Ansatz zur Lebenszyklusbewertung wird dabei auf die gesamte Herstellungsphase – vom Rohstoff bis zur Herstellung (A1–A3) – angewendet.

Kompan A/S

C.F. Tietgens Boulevard 32C
DK-5220 Odense SØ
Denmark



Verification of CO₂ calculation of: Nature play



Data version no. 2023-10-05

The CO₂ calculation and data are in compliance with the principles of a carbon footprint impact according to the GHG protocol (Greenhouse Gas Protocol), Scope 3, cradle to gate related to all individual components in the product category: "Nature play" represented by item no.: NRO409-0621.

(Scope 3 emissions include emission sources in the upstream and downstream value chain).

Date: 30. October 2023 | Valid until: 30. October 2025

Verified by:

Julie Marie Vejsgaard Larsen, LCA & EPD Consultant

Verification based on report: Validation of CO₂ calculation of 9 categories of Kompan product line, version 1.0, prepared by: Bureau Veritas HSE, Denmark: Julie M. V. Larsen.

Publication date: 30. October 2023

By Bureau Veritas HSE
www.bureauveritas.dk
+45 7731 1000

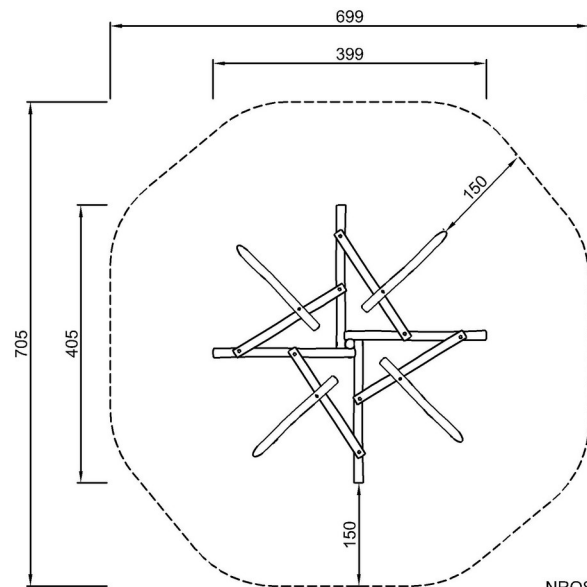


Kletter- und Balancierspiel Mikado

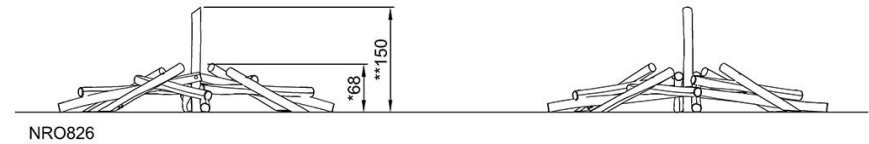
NRO826

* Max freie Fallhöhe | ** Gesamthöhe | *** Fläche des Fallraums

* Max freie Fallhöhe | ** Gesamthöhe



NRO826
*70cm
**149cm
***41.9m²



[Klicken Sie hier, um die DRAUFSICHT anzuzeigen](#)

[Klicken Sie hier, um die SEITENANSICHT anzuzeigen](#)