

Hinderniswand mit Kletternetz Robinia

FRO216

KOMPAN
Let's play



Die Wand besteht aus zwei Abschnitten. Die linke Seite ist eine flache Wand von fast 2,40 m Höhe, die von den Stärksten bezwungen werden kann. Die rechte Seite hat drei Stufen zur Unterstützung der Füße und acht Griffe, um die Wand zu überwinden. Mit der skalierbaren Wand macht es allen Spass, gemeinsam zu spielen oder zu trainieren. Man

entwickelt beim Überspringen Muskelkraft und Knochendichte oder steigert sogar das Selbstwertgefühl, wenn man sich traut, hinaufzuklettern.


Die Robinienpfosten werden aus entrindeten und saffreien Robinienstämmen in verschiedenen Dimensionen hergestellt. Die Robinie ist eine in Europa heimische Holzart

mit hoher Festigkeit und natürlicher Dauerhaftigkeit unter verschiedenen Klimabedingungen. KOMPAN verwendet Holz aus FSC-zertifizierten Quellen.



Mehr Infos in der KOMPAN Fit App



Produktnummer FRO21600-1001	
Allgemeine Produktinformation	
Maße L x B x H	232x112x261 cm
Empfohlenes Alter	13+
Spielkapazität (Nutzer)	3
Farbauswahl	

Hinderniswand mit Kletternetz Robinia

FRO216



Alle Organic Robinia Produkte von KOMPAN werden aus nachhaltigem und europäischen Robinienholz gefertigt. Auf Nachfrage auch als FSC® Certified (FSC® C004450) Robinienholz verfügbar.



Das Robinienholz kann als unbehandeltes Holz geliefert werden oder mit einer speziell pigmentierten Farbe, die für den Erhalt der natürlichen Holzfarbe sorgt.



Alle KOMPAN Fitnessprodukte entsprechen den ASTM F3101 & EN16630 Outdoor Fitness Standards. Belastungstests werden als statischer Test durchgeführt, indem dynamische Faktoren sowie Sicherheitsfaktoren zu der spezifizierten Belastung von 78 kg pro Benutzer hinzugefügt werden. Ein für 1 Benutzer bestimmtes Produkt wird mit 420 kg belastet.



Die Wandoberfläche besteht aus 17,8 mm dicken HPL-Platten (High Pressure Laminate), um optimale Festigkeit und Haltbarkeit zu gewährleisten.



Die Seile bestehen aus UV-stabilisiertem PES mit innerer Stahlseilverstärkung. Das Seil ist induktionsbehandelt, um eine starke Verbindung zwischen Stahl und Seil zu schaffen, die zu einer guten Verschleißfestigkeit führt.

Produktnummer FRO21600-1001

Montage-Information

Max. freie Fallhöhe	233 cm
Fläche des Fallraums	19,6 m ²
Gesamt-Montagezeit	9,5
Erforderlicher Erdaushub	0,55 m ³
Betonbedarf	0,11 m ³
Fundamenttiefe (Standard)	100 cm
Versandgewicht	393 kg
Verankerungsoptionen	TV OFM

Garantie-Information

Corocord-Seil	10 Jahre
Verzinkter Stahl	Lebenslang
HPL Platte	15 Jahre
Robinienholz	15 Jahre
Ersatzteilgarantie	10 Jahre



Umweltdaten

FRO216



Von der Wiege bis zum Werkstor („cradle to gate“) (A1–A3)

CO ₂ -Emissionen gesamt	CO ₂ e pro kg	Recycelte Materialien
kg CO ₂ e	kg CO ₂ e pro kg	%
FRO21600-1001	341,06	1,15
		6,50

Den allgemeinen Rahmen für diese Faktoren bilden die Umweltproduktdeklarationen (EPDs). Mithilfe dieser Grundregeln können die Umweltinformationen über den Lebenszyklus eines Produkts hinweg quantifiziert und Vergleiche zwischen Produkten, die dieselbe Funktion erfüllen, angestellt werden (vgl. ISO, 2006). Diese Struktur wird hier befolgt. Der Ansatz zur Lebenszyklusbewertung wird dabei auf die gesamte Herstellungsphase – vom Rohstoff bis zur Herstellung (A1–A3) – angewendet.

Kompan A/S

C.F. Tietgens Boulevard 32C
DK-5220 Odense SØ
Denmark



Verification of CO₂ calculation of: Fitness



Data version no. 2023-10-05

The CO₂ calculation and data are in compliance with the principles of a carbon footprint impact according to the GHG protocol (Greenhouse Gas Protocol), Scope 3, cradle to gate related to all individual components in the product category: "Fitness" represented by item no.: FAZ10100-0900.

(Scope 3 emissions include emission sources in the upstream and downstream value chain).

Date: 30. October 2023 | Valid until: 30. October 2025

Verified by:

Julie Marie Vejsgaard Larsen, LCA & EPD Consultant

Verification based on report: Validation of CO₂ calculation of 9 categories of Kompan product line, version 1.0, prepared by: Bureau Veritas HSE, Denmark: Julie M. V. Larsen.

Publication date: 30. October 2023

By Bureau Veritas HSE
www.bureauveritas.dk
+45 7731 1000

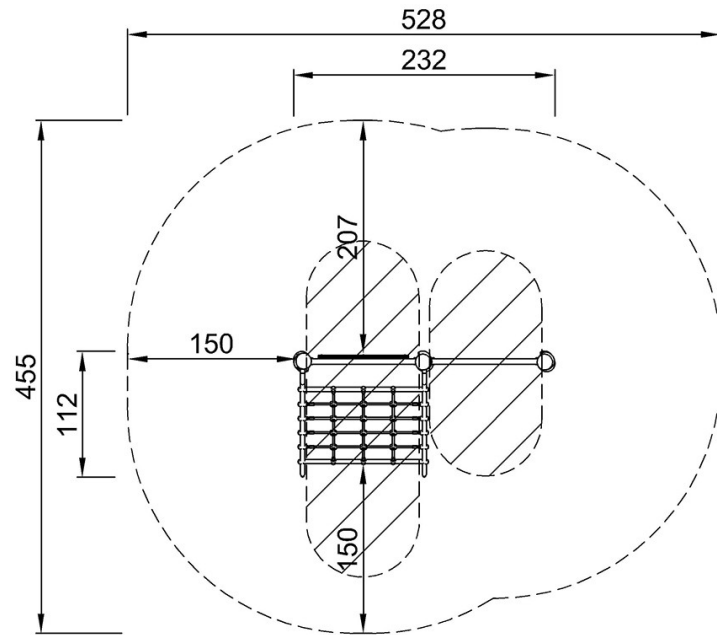


Hinderniswand mit Kletternetz Robinia

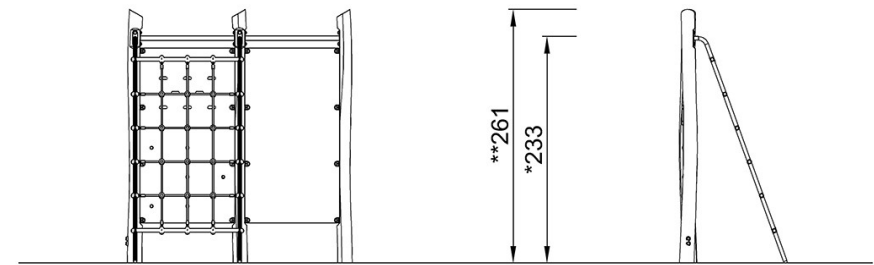
FRO216

* Max freie Fallhöhe | ** Gesamthöhe | *** Fläche des Fallraums

* Max freie Fallhöhe | ** Gesamthöhe



FRO21600
*233cm
**261cm
***19.6m²



FRO21600

[Klicken Sie hier, um die DRAUFSICHT anzuzeigen](#)

[Klicken Sie hier, um die SEITENANSICHT anzuzeigen](#)