

Drehspiel Stellanova

GXY944

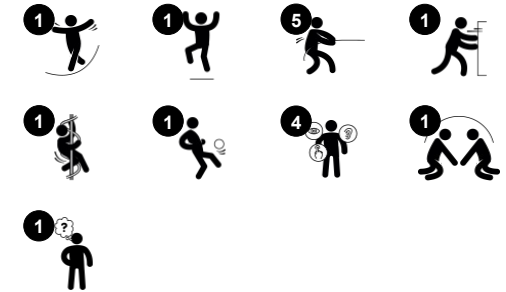
KOMPANI
Let's play



Produktnummer GXY944021-3717

Allgemeine Produktinformation

Maße L x B x H	208x209x115 cm
Empfohlenes Alter	6+
Spielkapazität (Nutzer)	8
Farbauswahl	



Die Stellanova zieht mit ihrem skurrilen Karussell-Eindruck größere Kinder und Teenager ungemein an. Der Ring der Stellanova kann durch Schieben und Ziehen in Bewegung gesetzt werden, indem man die zentrale Lenkstange benutzt. Das Schieben und Ziehen eignet sich hervorragend für die Oberkörper- und Rumpfmuskulatur. Diese

Muskeln sind aufgrund einer bewegungsarmen Lebensweise oft unterbeansprucht. Beim Drehen das Gleichgewicht zu halten, ist ein hervorragendes Training des Gleichgewichtssinns. Im Tween- und Teenageralter muss der Gleichgewichtssinn wegen des Wachstumsschubs der Kinder zusätzlich trainiert werden. Der Ring der

Stellanova ist in Abschnitte geteilt, die den Raum für Einzelpersonen oder Teams abgrenzen. Die vielen Regelspiele, die die Kinder auf der Stellanova erfinden, regen die Zusammenarbeit und das Verhandeln an. Das macht die Stellanova zu einem geeigneten Ort für das Training sozial-emotionaler Fähigkeiten.

Drehspiel Stellanova

GXY944



Handgriff

Physisch: die Möglichkeit, sich an mehreren Stellen des Handgriffs festzuhalten, sorgt für einen guten Halt, der für intensives Schaukeln notwendig ist. Dies trainiert die Hand- und Armmuskulatur.



Rotation und Schwerkraft

Physisch: Gleichgewicht und Koordination werden trainiert, während man sich auf dem Ring bewegt. Das fördert auch die Bein- und Rumpfmuskulatur. **Sozial-Emotional:** Erfordert Kooperation, um den Ring in Bewegung zu setzen. Die runde Form ermöglicht Hilfe von allen Seiten. **Kognitiv:** logisches Denken, Herausfinden, wie man auf dem Ring bleiben oder ihn schneller bewegen kann.



7 Abschnitte/Ringe

Sozial-Emotional: Fördert das Zusammenspiel beim Kreieren neuer Spiele. Ein andersfarbiges Teil ermöglicht beim Laufen das Zählen der Runden und regt so den positiven Wettbewerb an. Die Unterteilung in Ringabschnitte bietet persönlichen Freiraum für Nutzer, die diesen benötigen. **Kognitiv:** beim Erfinden neuer Spiele wird das logische Denken gefördert.

Drehspiel Stellanova

GXY944



Die Stellanova ist mit 5 Beinen ausgestattet, die mit einer feuerverzinkten Oberfläche versehen sind. Die Verzinkung sorgt für eine äußerst hohe Korrosionsbeständigkeit und einen geringen Wartungsaufwand unter allen Wetterbedingungen.

Die Ring-Segmente sind farblich voneinander abgehoben, um beim Drehen eine bessere Orientierung zu erhalten und, zum Beispiel die Umdrehungen mitzählen zu können.



Die sieben Ringsegmente bestehen aus PE-LD (Polyethylen niedriger Dichte), das zu 33 % aus recyceltem Post-Consumer-Material besteht, eine hohe Schlagfestigkeit aufweist und besonders kälte- und wärmebeständig ist. Jedes Segment verfügt über integrierte Griffe auf beiden Seiten und eine rutschfeste Oberfläche für sicheren Halt.

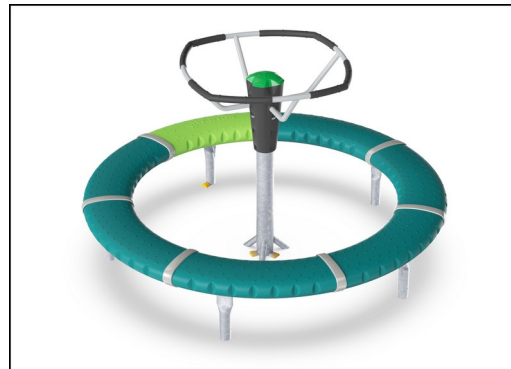
Produktnummer GXY944021-3717

Montage-Information

Max. freie Fallhöhe	100 cm
Fläche des Fallraums	29,2 m ²
Gesamt-Montagezeit	4,9
Erforderlicher Erdaushub	0,92 m ³
Betonbedarf	0,30 m ³
Fundamenttiefe (Standard)	90 cm
Versandgewicht	355 kg
Verankerungsoptionen	TV ✓ OFM ✓

Garantie-Information

Verzinkter Stahl	Lebenslang
Ersatzteilgarantie	10 Jahre



Die Supernova ist mit einem dauergeschmierten und wartungsfreien Rollensystem versehen, das aus mehreren vertikalen und horizontalen Rollen besteht. Das Rollensystem ist vollständig geschlossen und mit zwei Gummidichtungen versiegelt.

Die blaugrünen GreenLine-Versionen bestehen aus PP-Formteilen, die zu 33 % aus recycelten Post-Consumer-Abfällen aus der maritimen Industrie stammen, z. B. Fangnetze, Seile und Schleppnetze.



Umweltdaten

GXY944



Von der Wiege bis zum Werkstor („cradle to gate“) (A1–A3)

CO₂-Emissionen gesamt

CO₂e pro kg

Recycelte Materialien

kg CO₂e

kg CO₂e pro kg

%

GXY944021-3717

527,10

2,81

43,90

Den allgemeinen Rahmen für diese Faktoren bilden die Umweltproduktdeklarationen (EPDs). Mithilfe dieser Grundregeln können die Umweltinformationen über den Lebenszyklus eines Produkts hinweg quantifiziert und Vergleiche zwischen Produkten, die dieselbe Funktion erfüllen, angestellt werden (vgl. ISO, 2006). Diese Struktur wird hier befolgt. Der Ansatz zur Lebenszyklusbewertung wird dabei auf die gesamte Herstellungsphase – vom Rohstoff bis zur Herstellung (A1–A3) – angewendet.

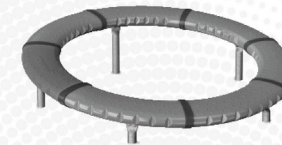
Kompan A/S

C.F. Tietgens Boulevard 32C
DK-5220 Odense SØ
Denmark

Validation of CO₂ calculation method
BUREAU VERITAS
HSE Denmark A/S



Verification of CO₂ calculation of: Freestanding play equipment



Data version no. 2023-10-05

The CO₂ calculation and data are in compliance with the principles of a carbon footprint impact according to the GHG protocol (Greenhouse Gas Protocol), Scope 3, cradle to gate related to all individual components in the product category: "Freestanding play equipment" represented by item no.: GXY916012-3417.

(Scope 3 emissions include emission sources in the upstream and downstream value chain).

Date: 30. October 2023 | Valid until: 30. October 2025

Verified by:

Julie Marie Vejsgaard Larsen, LCA & EPD Consultant

Verification based on report: Validation of CO₂ calculation of 9 categories of Kompan product line, version 1.0, prepared by: Bureau Veritas HSE, Denmark: Julie M. V. Larsen.

Publication date: 30. October 2023

By Bureau Veritas HSE

www.bureauveritas.dk

+45 7731 1000

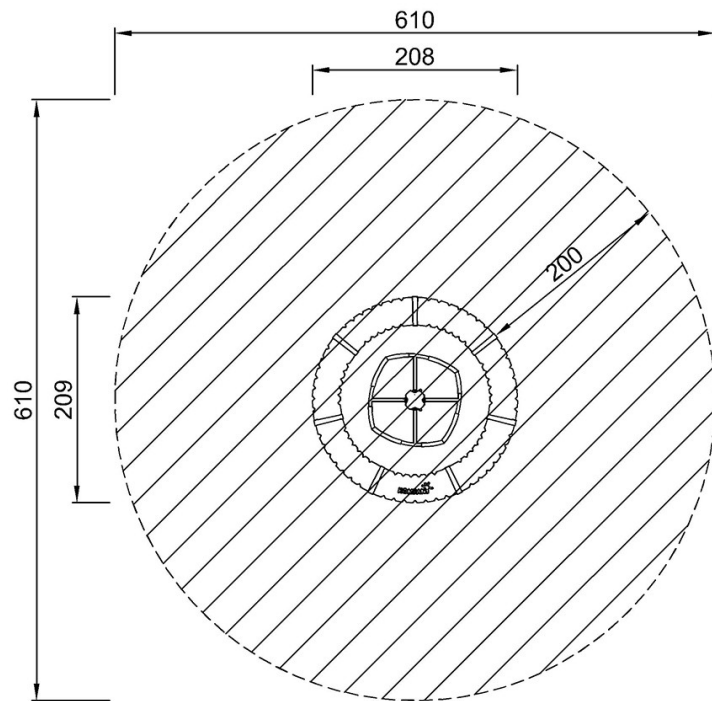


Drehspiel Stellanova

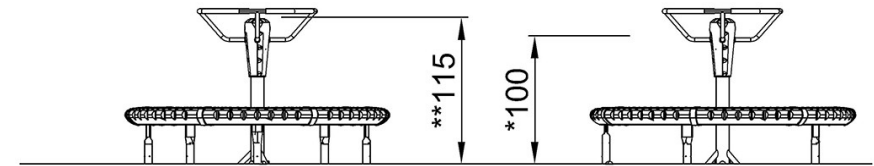
GXY944

* Max freie Fallhöhe | ** Gesamthöhe | *** Fläche des Fallraums

* Max freie Fallhöhe | ** Gesamthöhe



GXY944021
*100cm
**115cm
***29.2m²



GXY944021

[Klicken Sie hier, um die DRAUFSICHT anzuzeigen](#)

[Klicken Sie hier, um die SEITENANSICHT anzuzeigen](#)