

# Čtyři věže s tunelem

PCM400221

**KOMPANI**  
Let's play



Jednotka Čtyři věže s tunelem nabízí hravé sociálně-emoční učení i fyzický růst pro batolata. Jednotka má bohatou škálu herních aktivit, které podporují hodiny hraní. Smyčka hry mezi čtyřmi věžemi nabízí odstupňované herní výzvy pro mladší a starší batolata. Část se skluzavkou umožňuje vysoké tempo, kardio a rovnováhu balené kličkování, sjíždění dolů a

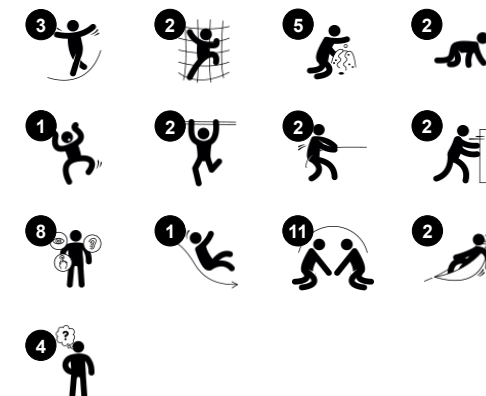
následné běhání zpět, aby se opět sklouzlo dolů. Balanční a houpací mosty vybízejí k tréninku rovnováhy, který lechtá bříško. Reakce pohyblivých mostů, když jsou na nich i jiné děti, jsou vynikající nepředvídatelnou výzvou pro rovnováhu. Tunel vybízí k plazení, které trénuje křížovou koordinaci a multimodální vnímání, důležité pro čtení. Mluvicí trubky vybízejí děti

ke komunikaci z jedné strany věže na druhou, navazování přátelství a společenských kontaktů a zároveň zlepšování čtenářských dovedností.



Údaje se mohou změnit bez předchozího upozornění.

Položka č. PCM400221-0603	
<b>Obecné informace o produktu</b>	
Rozměry DxŠxV	489x325x211 cm
Věková skupina	1+
Kapacita (uživatelé)	23
Možnosti barev	



# Čtyři věže s tunelem

PCM400221

**KOMPANI**  
Let's play



## Skluzavka

**Fyzická:** sliding develops spatial awareness and a sense of balance. Furthermore, the core muscles are trained when sitting upright going down. **Sociálně-emocionální:** empathy stimulated by turn-taking. **Kognitivní:** young children develop their understanding of space, speed and distances when sliding down quickly.



## Turistický most

**Fyzická:** the wobbly bridge trains balance and coordination as well as spatial awareness: when children cross the bridge by running or jumping. **Sociálně-emocionální:** turn-taking and consideration when passing each other. Cooperation and socializing with others in and around the bridge.



## Tunel

**Fyzická:** děti prolézají tunelem, čímž si rozvíjejí motorické dovednosti, jako je koordinace pohybu napříč tělem a propriocepce. **Sociálně-emocionální:** střídání se při vzájemném míjení.



## Zvuková roura

**Sociálně-emocionální:** encourages communication and social interaction. **Kognitivní:** evokes curiosity and stimulates an understanding of cause and effect and object permanence: objects and persons exist also when out of sight.



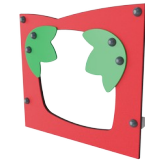
## Panel s lopatkami

**Fyzická:** hand eye coordination and push-pull movements. **Sociálně-emocionální:** invites cooperation due to the two-sidedness and provides for parallel play. **Kognitivní:** logical thinking: cause and effect understanding when running scoops in grooves or shifting materials from scoop to scoop. **Kreativní:** shifting scoops, creating new scoop positions.



## Schodek

**Fyzická:** sense of balance and space, and training of posture. Important for being able to sit still.



## Prolézací otvor

**Fyzická:** otvor umožňuje přelézání a prolézání, čímž se rozvíjí křížová koordinace, propriocepce a prostorové vnímání. **Sociálně-emocionální:** spolupráce a střídání při vzájemném míjení.

# Čtyři věže s tunelem

PCM400221

**KOMPAN**  
Let's play



Panely z 19mm EcoCore™. EcoCore™ je vysoce odolný materiál šetrný k životnímu prostředí, který je nejen po použití recyklovatelný, ale také je vyroben z více než 95% z post-spotřebních materiálů, jakými jsou např. potravinové obaly. Dřevěné panely z impregnovaného a hnědě lakovaného borovicového dřeva se svíslými ocelovými profily.



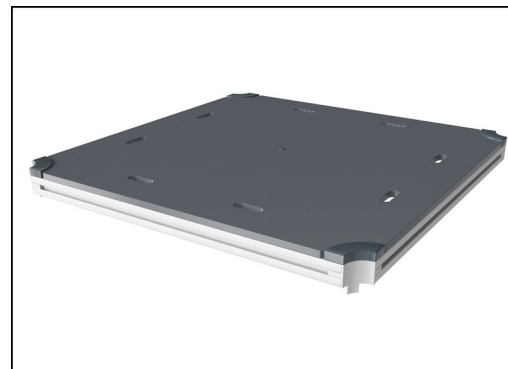
Hlavní sloupky s ocelovou patkou z žárově zinkované oceli jsou k dispozici v různých materiálech: Tlakově impregnované sloupky z borovicového dřeva. Předem pozinkované uvnitř i vně s práškově lakovanými ocelovými sloupky s povrchovou úpravou. Bezolovnatý hliník s barevně eloxovaným povrchem. Greenline TexMade sloupky z 95% tvořených z post-spotřebitelského recyklovaného PE a textilního odpadu.



Barevné ocelové komponenty mají základ z žárového zinkování a práškovou povrchovou úpravu. To poskytuje maximální odolnost proti korozi ve všech klimatických podmínkách po celém světě.



Skuzavky si můžete vybrat v šesti různých barvách a ve třech materiálech: Rovné nebo zakřivené jednodílné skuzavky z lisovaného PE, z 33 % tvořeného post-spotřebními materiály. Kombinované bočnice EcoCore™ a nerezová ocel. Celonerezová ocel v jednodílném provedení pro řešení odolnější proti vandalismu.



Všechny plošiny jsou podporovány unikátně navrženými nízkouhlíkovými hliníkovými profily s více možnostmi uchycení. Šedě zbarvené lisované plošiny jsou vyrobeny ze 75 % z PP materiálu z post-spotřebitelského odpadu s protiskluzovým vzorem a texturou povrchu.



Verze KOMPAN GreenLine jsou navrženy z materiálů šetrných k životnímu prostředí s nejnižším možným emisním faktorem CO<sub>2</sub>e. Těmi jsou sloupek TexMade, panely EcoCore™ z 95% tvořené post-spotřebitelským recyklovaným odpadem a desky lisované z PP.

Položka č. PCM400221-0603

## Informace o instalaci

Maximální výška pádu	100 cm
Bezpečnostní povrchová plocha	35,7 m <sup>2</sup>
Celková doba instalace	21,1
Objem výkopu	0,60 m <sup>3</sup>
Objem betonu	0,00 m <sup>3</sup>
Hloubka základu (standard)	60 cm
Hmotnost dodávky	726 kg
Možnosti ukotvení	V zemi ✓ Na povrchu ✓

## Informace o záruce

EcoCore HDPE	Celoživotní
Sloupek	10 let
PP Plošiny	10 let
Zaručené náhradní díly	10 let



# Data o Udržitelnosti

PCM400221



Výrobní cyklus A1-A3	Celkové emise CO <sub>2</sub>	CO <sub>2</sub> e na kg	Recyklované materiály
	kg CO <sub>2</sub> e	kg CO <sub>2</sub> e/kg	%
PCM400221-0651	852,13	1,63	63,76
PCM400221-0603	903,66	1,77	28,69

Celkovým rámcem uplatňovaným pro tyto faktory je Environmentální prohlášení o produktu (EPD), které kvantifikuje „environmentální informace o životním cyklu produktu a umožňuje srovnání mezi produkty, které plní stejnou funkci“ (ISO, 2006). Řídí se vnitřním uspořádáním a uplatňuje přístup k posuzování životního cyklu po celou fázi produktu od suroviny až po dokončení výroby (A1-A3).

## Kompan A/S

C.F. Tietgens Boulevard 32C  
DK-5220 Odense SØ  
Denmark

Validation of CO<sub>2</sub>  
calculation method  
**BUREAU VERITAS**  
HSE Denmark A/S



## Verification of CO<sub>2</sub> calculation of: Play systems



Data version no. 2023-10-05

The CO<sub>2</sub> calculation and data are in compliance with the principles of a carbon footprint impact according to the GHG protocol (Greenhouse Gas Protocol), Scope 3, cradle to gate related to all individual components in the product category: "Play systems" represented by item no.: PCM200321-0950.

(Scope 3 emissions include emission sources in the upstream and downstream value chain).

**Date: 30. October 2023 | Valid until: 30. October 2025**

Verified by:

Julie Marie Vejsgaard Larsen, LCA & EPD Consultant

Verification based on report: Validation of CO<sub>2</sub> calculation of 9 categories of Kompan product line, version 1.0, prepared by: Bureau Veritas HSE, Denmark: Julie M. V. Larsen.

**Publication date: 30. October 2023**

By Bureau Veritas HSE  
www.bureauveritas.dk  
+45 7731 1000

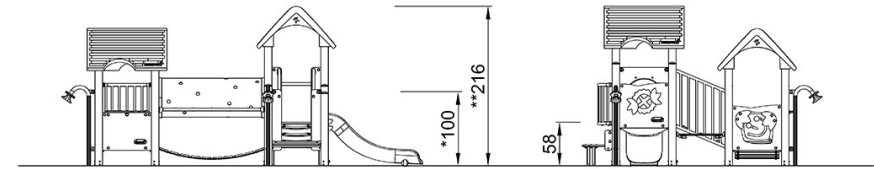
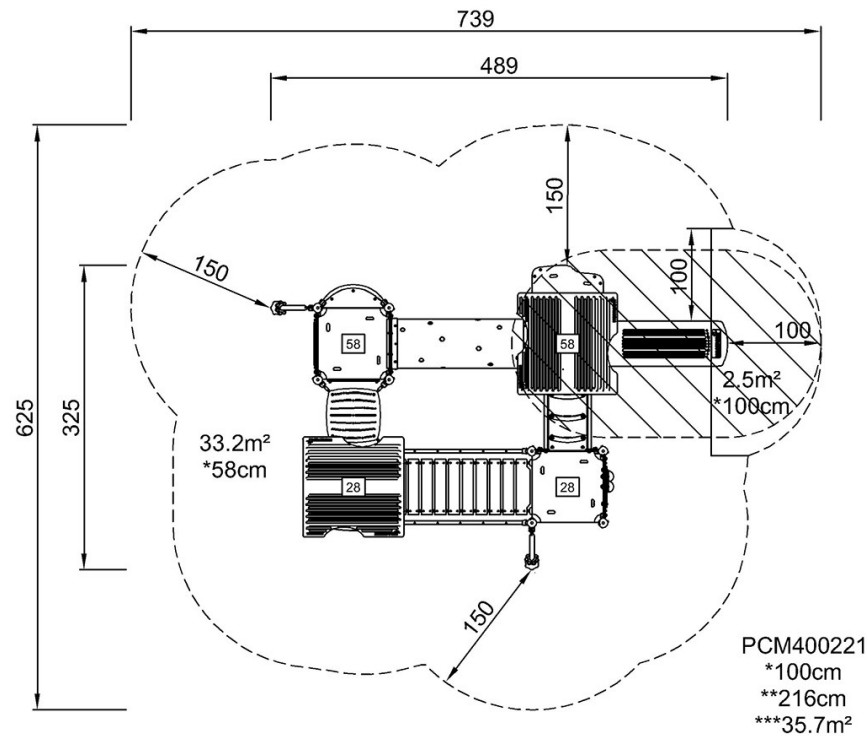


# Čtyři věže s tunelem

PCM400221

\* Maximální výška pádu | \*\* Celková výška | \*\*\* Bezpečnostní povrchová plocha

\* Maximální výška pádu | \*\* Celková výška



PCM400221

[Kliknutím zobrazíte poměr zobrazení POHLED SHORA](#)

[Kliknutím zobrazíte poměr stran BOČNÍ POHLED](#)