

# Fyra torn med tak

PCM410121

**KOMPAN**  
Let's play



Artikelnr. PCM410121-0951

## Generell produktinformation

Dimension LxWxH	726x660x396 cm
Åldersgrupp	4+
Kapacitet (användare)	31
Färgalternativ	



Fyra torn med tak inspirerar barn till lek, uppmuntrar rörelse och har åldersanpassade utmaningar. Barn i skolåldern älskar varierad, fysisk och utmanande lek. Här kan barnen klättra, balansera och rutscha eller umgås i hängmattan, vid pusslet eller timglasets på marknivå. Variationen av aktiviteter får barnen att leka länge, om och om igen. Att hänga i

knäna från näten eller klättra runt i den här spännande strukturen tränar armar, ben och magmuskler. Motoriska färdigheter tränas också, på tornen, broarna och näten.

# Fyra torn med tak

PCM410121



## Ledstänger

**Fysisk:** koordination, arm- och magmuskler tränas. Att landa stärker bentätheten som särskilt utvecklas i tidig barndom.

**Socioemotionell:** turordning och att ta risker.



## Grottbro

**Fysisk:** att krypa i det öppna nätet utvecklar kors-koordination, kropps- och rumsuppfattning. **Socioemotionell:** samarbete och social interaktion med andra i och runt nätet, turordning.



## Plankbro

**Fysisk:** att balansera över plankorna utvecklar det vestibulära systemet samt kors-koordination. **Socioemotionell:** att passera varandra kräver samarbete och lär barn att turas om.



## Klättervägg med rep

**Fysisk:** kors-koordination, proprioception och sinne för rum. Ben- och magmuskler används intensivt. Muskler i överkroppen utvecklas när barnen drar sig upp i repen.

**Socioemotionell:** turordning och självkontroll – båda viktiga livsfärdigheter.



## Rutsch

**Fysisk:** att rutscha utvecklar rumsuppfattning och sinne för balans. Att sitta upp och åka ner tränar magmuskler. **Socioemotionell:** empati utvecklas genom att turas om.



## Hängmatta

**Fysisk:** koordination och balans vid gungning. **Socioemotionell:** göra fart åt vänner och turas om, möten skapas. **Kognitiv:** ökad förståelse för orsak och verkan hos småbarn.



## Nätorn

**Fysisk:** barnen kan snabbt klättra uppför de horisontella stegen och långsammare uppför de sluttande stegen. Nätet kan klättras på från båda sidor: olika nivåer av utmaning. Korskoordination och arm- samt benmuskler tränas. **Socioemotionell:** det tvåsidiga nätets rymlighet tillåter socialt umgänge. **Kognitiv:** logiskt tänkande när man planerar hur plattformen bäst nås från nätet.

# Fyra torn med tak

PCM410121



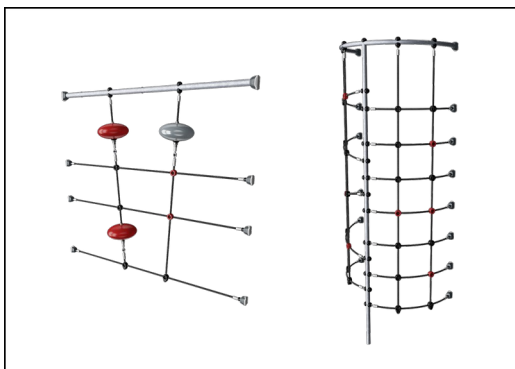
Paneler av 19 mm EcoCore™. EcoCore™ är ett mycket hållbart, miljövänligt material som inte bara är återvinningsbart efter användning, utan också består av material som tillverkats av +95% återvunnet material från livsmedelsförpackningar.



Alla golv bärs upp av unikt utformade aluminiumprofiler med låg kolhalt och flera fästalternativ. De gråfärgade gjutna golven är tillverkade av 75% PP-material från konsumentavfall med ett halkfritt mönster och en strukturerad yta.



Huvudstolpar med fötter i varmförzinkat stål finns i olika material: Stolpar av tryckimpregnerad furu. Förzinkade på in- och utsidan med pulverlackerad toppfinish av stålstolpar. Blyfri aluminium med färganodiserad toppfinish. Greenline TexMade-stolpar av 95% återvunnet PE- och textilavfall efter konsument.



Rep av UV-stabiliserade PES-repsträngar med inre stålvråerförstärkning. Polyester garnet är tillverkat av +95% post-consumer återvunnet material och smälts induktivt på varje tråd.



Rutschkanorna kan väljas i sex olika färger och tre olika material: Raka eller böjda formgjutna PE-slides i ett stycke, tillverkade av 33% återvunnet post-consumer återvunnet material i olika färger. Kombinerade EcoCore™-sidor och rostfritt stål. Helt rostfritt stål i ett enda stycke för mer vandalismskyddade lösningar.



KOMPAN GreenLine-versionerna är designade med ultimata miljövänliga material med lägsta möjliga CO2e-utsläppsfaktor. TexMade-stolpe, EcoCore™-paneler av 95% post-consumer återvunnet material och gjutna PP-däck.

Artikelnr. PCM410121-0951

## Installationsinformation

Max. fallhöjd	284 cm
Säkerhetsområde	75,5 m <sup>2</sup>
Total installationstid	36,0
Grävdyb (volym)	1,09 m <sup>3</sup>
Betong (volym)	0,24 m <sup>3</sup>
Stolpdjup (standard)	90 cm
Fraktvikt	1.522 kg
Förankring	Ytmonterin g ✓
	Nedgrävning ✓

## Information om garanti

EcoCore HDPE	Livstidsgaranti
Stolpar	10 år
PP-plattformar	10 år
Rep & nät	10 år
Reservdelar	10 år
garanterade	



# Hållbarhetsdata

PCM410121



Cradle to Gate A1-A3	Totalt CO <sub>2</sub> -utsläpp	CO <sub>2</sub> e per kg	Återvunna material
	kg CO <sub>2</sub> e	kg CO <sub>2</sub> e/kg	%
<b>PCM410121-0951</b>	2.108,12	2,02	68,79
<b>PCM410121-0905</b>	2.553,39	3,12	49,51

Det övergripande ramverket som tillämpas för dessa faktorer är miljövarudeklarationen (EPD, Environmental Product Declaration), som kvantifierar "miljöinformation om produktens livscykel och möjliggör jämförelser av produkter som uppfyller samma funktion" (ISO, 2006). Denna struktur följer här och använder en livscykelanalys för hela produktstadiet från råmaterial till färdig produkt (A1-A3).

## Kompan A/S

C.F. Tietgens Boulevard 32C  
DK-5220 Odense SØ  
Denmark



## Verification of CO<sub>2</sub> calculation of: Play systems



Data version no. 2023-10-05

The CO<sub>2</sub> calculation and data are in compliance with the principles of a carbon footprint impact according to the GHG protocol (Greenhouse Gas Protocol), Scope 3, cradle to gate related to all individual components in the product category: "Play systems" represented by item no.: PCM200321-0950.

(Scope 3 emissions include emission sources in the upstream and downstream value chain).

**Date: 30. October 2023 | Valid until: 30. October 2025**

Verified by:

Julie Marie Vejsgaard Larsen, LCA & EPD Consultant

Verification based on report: Validation of CO<sub>2</sub> calculation of 9 categories of Kompan product line, version 1.0, prepared by: Bureau Veritas HSE, Denmark: Julie M. V. Larsen.

**Publication date: 30. October 2023**

By Bureau Veritas HSE  
www.bureauveritas.dk  
+45 7731 1000

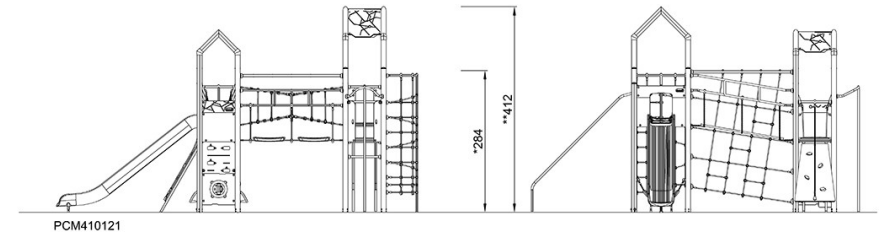
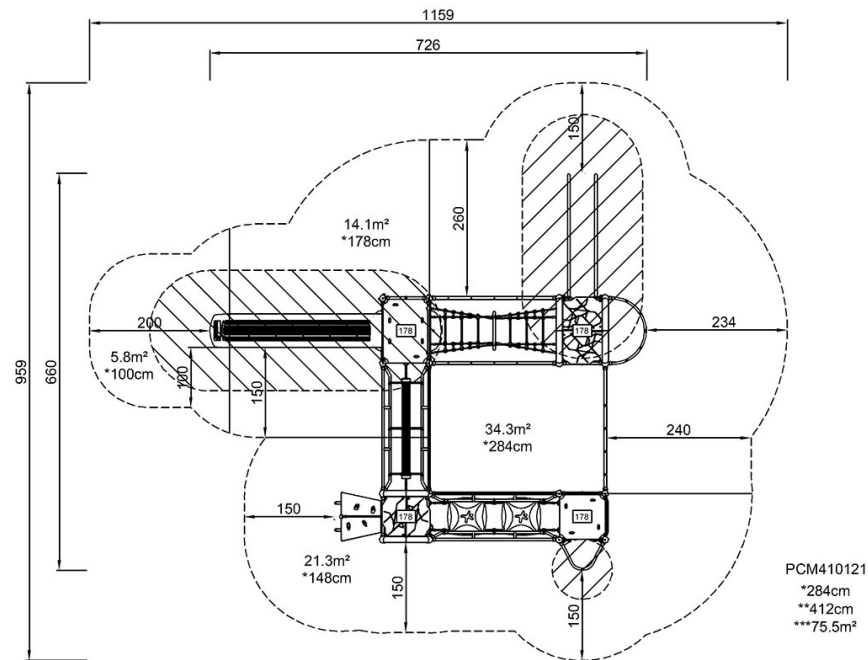


# Fyra torn med tak

PCM410121

\* Max fallhöjd | \*\* Totalhöjd | \*\*\* Säkerhetsyta

\* Max fallhöjd | \*\* Totalhöjd



[Klicka för att se TOP VIEW](#)

[Klicka för att se SIDE VIEW](#)