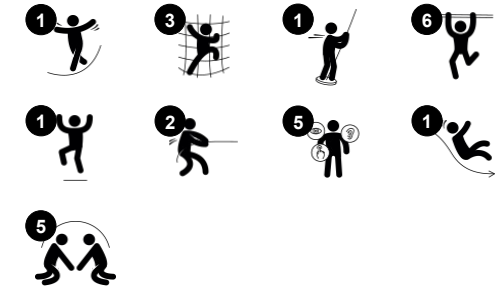


The Monkey Tower

NRO1014



产品编号 NRO1014-1021	
产品信息概览	
长宽高尺寸	544x270x415 cm
适用年龄段	6+
容纳人数	9
颜色选择	



The Monkey Tower is play inspiration for children. Thanks to the variation of play challenges they will come back to play again and again. The inclined climbing net is a supportive access to the elevated house. The vertical climbing wall is the more challenging choice. They both train the cross-coordination, stimulating the cross-modal perception, which

is fundamental for reading skills. From the platform children can choose from the thrilling banister bars or the overhead bars. The banister bars train the child's sense of space and the proprioception. These are necessary in judging distances correctly and navigating the world securely. Across the unit, children can interact and cooperate, adding to their social-

emotional development when turn-taking, negotiating and making friends.

The Monkey Tower

NRO1014



Monkey bar

身体素质：由于久坐的生活方式而未受到挑战的上半身肌肉得到了极大的发展。同时，协调性和稳定性也得到了提高。这种训练有助于预防背痛，而交叉协调性则支持左右脑之间的合作，这对于其他技能也是必要的，比如阅读等。



Banister bars

身体素质：跳下来时，身体的协调性、手臂和核心肌肉都会得到发展。落地运动可增强骨密度，为童年生活做好准备。**社交情感：**训练轮流意识和风险意识。



攀爬网

身体素质：孩子们在倾斜的攀爬网上向上攀爬，有助于培养身体的交叉协调能力，从而影响左右脑协调，这对其他技能（如阅读能力）至关重要。绳网的不对称也锻炼儿童的攀爬能力。



Climbing wall

身体素质：训练交叉协调能力以及腿部、手臂和手部力量。爬过洞口可训练本体感觉。**社交情感：**孩子们在攀登高处时会充满勇气，鼓励自信心。

The Monkey Tower

NRO1014

KOMPAN
Let's play



KOMPAN 的所有有机刺槐产品均由 刺槐木材制成，来自欧洲的可持续环保木材。可根据要求提供 FSC® Certified (FSC® C004450)



用于彩色组分的涂料是水基环保型涂料，具有出色的抗紫外线性能。涂料符合 EN 71 第 3 部分的规定。



硬件由不锈钢或镀锌钢制成，以确保具有高耐腐蚀性的耐用连接。

产品编号 NRO1014-1021

安装信息

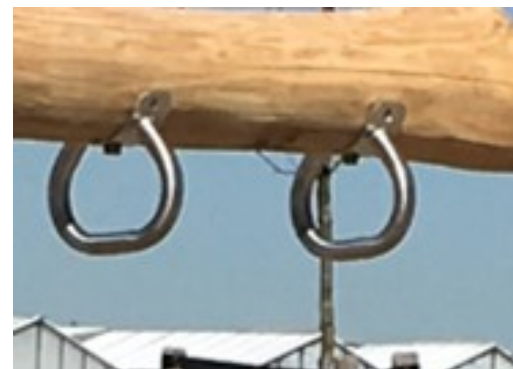
最大跌落高度	250 cm
安全面积	38.3 m ²
安装总时长	18.7
开挖量	1.53 m ³
混凝土使用量	0.17 m ³
标准入地深度	100 cm
运输重量	1,037 kg
固定选项	入地 ✓

质保信息

Robinia 木材	15 年
绳网	10 年
承保零部件	10 年
不锈钢零件	终身质保
不锈钢零件	终身质保



绳索由防紫外线的 PES 绳股制成，并带有内部钢缆增强件。聚酯包裹的绳股经过感应处理，融化到每根单独的丝束上，以获得优异的耐磨性和抗撕裂性。



超过头顶高度的攀爬手柄由优质不锈钢制成。手柄通过不锈钢五金件固定在上方的 Robinia 原木横梁上。



Robinia 产品采用 KOMPAN 颜色概念设计，具有多种不同的标准颜色。木材可以不经处理或涂有保持木质颜色的棕漆。



Sustainability Data

NRO1014



从原材料到成品

CO₂ 排放总量

CO₂ 排放量 / 千克

回收的原料

kg CO₂e

kg CO₂e/kg

%

NRO1014-1021

297.91

0.35

3.92

这些因素采用的总体框架为环保产品声明 (EPD), 该声明可量化“产品生命周期的环保信息, 并对相同功能的产品进行对比”(ISO, 2006)。在遵循该框架的同时, 对从原材料到制造的整个产品阶段 (A1-A3) 应用生命周期评估法。

Kompan A/S

C.F. Tietgens Boulevard 32C
DK-5220 Odense SØ
Denmark



**Verification of CO₂ calculation of:
Nature play**



Data version no. 2023-10-05

The CO₂ calculation and data are in compliance with the principles of a carbon footprint impact according to the GHG protocol (Greenhouse Gas Protocol), Scope 3, cradle to gate related to all individual components in the product category: "Nature play" represented by item no.: NRO409-0621.

(Scope 3 emissions include emission sources in the upstream and downstream value chain).

Date: 30. October 2023 | Valid until: 30. October 2025

Verified by:

Julie Marie Vejsgaard Larsen, LCA & EPD Consultant

Verification based on report: Validation of CO₂ calculation of 9 categories of Kompan product line, version 1.0, prepared by: Bureau Veritas HSE, Denmark: Julie M. V. Larsen.

Publication date: 30. October 2023

By Bureau Veritas HSE
www.bureauveritas.dk
+45 7731 1000

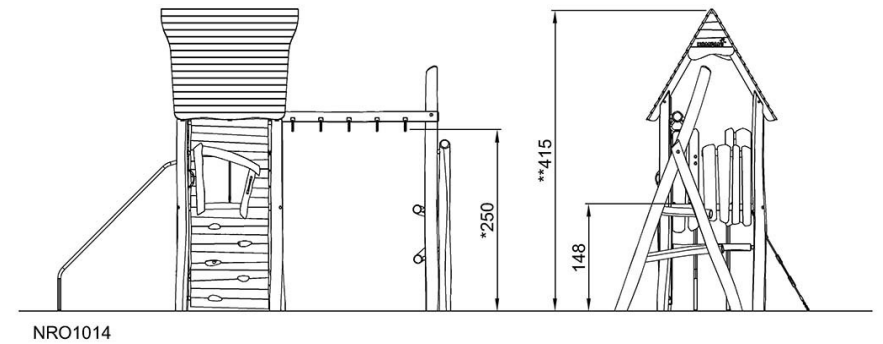
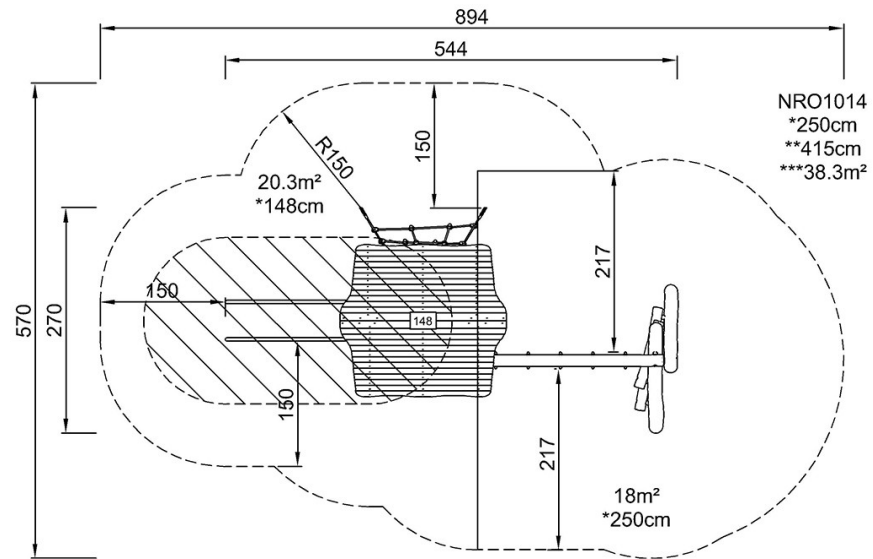


The Monkey Tower

NRO1014

最大跌落高度 | 总高度 | 安全区域

最大跌落高度 | 总高度



[点击查看俯视图](#)

[点击查看侧面图](#)