

Legetårn med brandmandsstang

NRO1005

KOMPAN
Let's play



Robiniatårnet appellerer enormt meget til alle børn. Her kan der både klatres i net og glides ned af brandmandsstangen, og børn elsker det, der gør de vil lege i tårnet igen og igen. Som de klatrer i net eller glider ned af brandmandsstangen trænes deres cardio og muskler. Den skrånet adgang til tårnet er en sjov udfordring at klatre på, og den træner

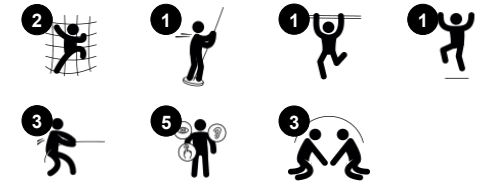
barnets proprioception: bevidstheden om hvor kroppens dele er henne i rummet, og hvor meget kraft og afstand det tager at bevæge sig sikkert rundt. De robuste lodrette trappetrin med tykke greb er også en sjov udfordring for børnene, når de gerne vil op på platformen. Platformen tilbyder en dejlig udsigt. Brandmandsstangen er en af

yndlingsfavoritterne, og træner også børnenes muskler, deres rumlige bevidsthed og sidst men ikke mindst deres knogletæthed - hvoraf størstedelen er opbygget i barnets første leveår gennem vægtbærende aktiviteter som spring og løb.

Varenr. NRO1005-1001

Generel produktinformation

Dimensioner LxBxH	223x169x359 cm
Alder	4+
Antal brugere	6
Farvemuligheder	



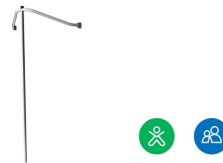
Legetårn med brandmandsstang

NRO1005



Klatrenet

Fysiske evner: det skrå net understøtter kroppens opadgående klatrebewægelse. Nettet understøtter koordinationen på tværs af kroppen, hvilket påvirker koordinationen af højre og venstre hjernehalvdel, som er grundlæggende for andre færdigheder som f.eks. evnen til at læse. Nettet asymmetri udfordrer børnenes klatring.



Brandmandsstangen

Fysiske evner: her understøttes koordination og muskelopbygning, som børn glider ned. Når børn lander styrker det deres knogletæthed. **Social-emotionelle evner:** børnene lærer at skiftes og tage risici.



Stige med reb

Fysiske evner: her understøttes krydsordination og hånd-øje-koordinering når børn klatrer på stigen. Her bruger de især ben- og kernemuskulatur. Musklerne i overkroppen trænes når de trækker sig op i rebet. **Social-emotionelle evner:** her lærer børn at skiftes og samarbejde.

Legetårn med brandmandsstang

NRO1005



Alle Robinia-redskaber fra KOMPAN er lavet af robinietræ fra ansvarlige europæiske kilder. Efter anmodning kan de leveres som FSC®-certificeret (FSC® C004450).



Reb af UV-stabiliserede PES-rebråde med indvendig stålkabelforstærkning. Polyester-garnet er fremstillet af +95 % genbrugsmaterialer og er induktivt smeltet på hver tråd.



Aktiviteterne er fremstillet i rustfrit stål af høj kvalitet. Stålet rengøres ved en bejdsningsproces efter fremstillingen for at sikre en glat og ren overflade.



Robinietræ kan leveres som ubehandlet rå træ, malet med et brunfarvet gennemsigtigt pigment, der opretholder den gyldne træfarve eller i en farvet version, hvor valgte komponenter males i forskellige farver.

Varenr. NRO1005-1001	
Installationsinformation	
Maks. faldhøjde	150 cm
Faldområde	18,7 m ²
Installationstid (timer)	7,8
Udgravningsmængde	0,94 m ³
Betonmængde	0,23 m ³
Forankringsdybde	100 cm
Fragtvægt	348 kg
Forankringsmuligheder	I jorden ✓ Overflade ✓
Garanti	
Robinietræ	15 år
Reb & net	10 år
Garanterede reservedele	10 år
Rustfri stålkomponenter	Livstid
Rustfri stålkomponenter	Livstid



Bæredygtighedsdata

NRO1005



Vugge-til-port A1-A3	Total CO ₂ udledning	CO ₂ e/kg	Gen-anvendte materialer
	kg CO ₂ e	kg CO ₂ e/kg	%
NRO1005-1001	132,84	0,47	4,60

Den overordnede ramme for disse faktorer er Environmental Product Declaration (EPD), som kvantificerer "miljøoplysninger om et produkts livscyklus og muliggør sammenligninger mellem produkter, der opfylder samme funktion" (ISO, 2006). Dette følger strukturen og anvender en livscyklusvurderingstilgang til hele produktfasen fra råvarer til fremstilling (A1-A3))

Kompan A/S

C.F. Tietgens Boulevard 32C
DK-5220 Odense SØ
Denmark



Verification of CO₂ calculation of: Nature play



Data version no. 2023-10-05

The CO₂ calculation and data are in compliance with the principles of a carbon footprint impact according to the GHG protocol (Greenhouse Gas Protocol), Scope 3, cradle to gate related to all individual components in the product category: "Nature play" represented by item no.: NRO409-0621.

(Scope 3 emissions include emission sources in the upstream and downstream value chain).

Date: 30. October 2023 | Valid until: 30. October 2025

Verified by:

Julie Marie Vejsgaard Larsen, LCA & EPD Consultant

Verification based on report: Validation of CO₂ calculation of 9 categories of Kompan product line, version 1.0, prepared by: Bureau Veritas HSE, Denmark: Julie M. V. Larsen.

Publication date: 30. October 2023

By Bureau Veritas HSE
www.bureauveritas.dk
+45 7731 1000

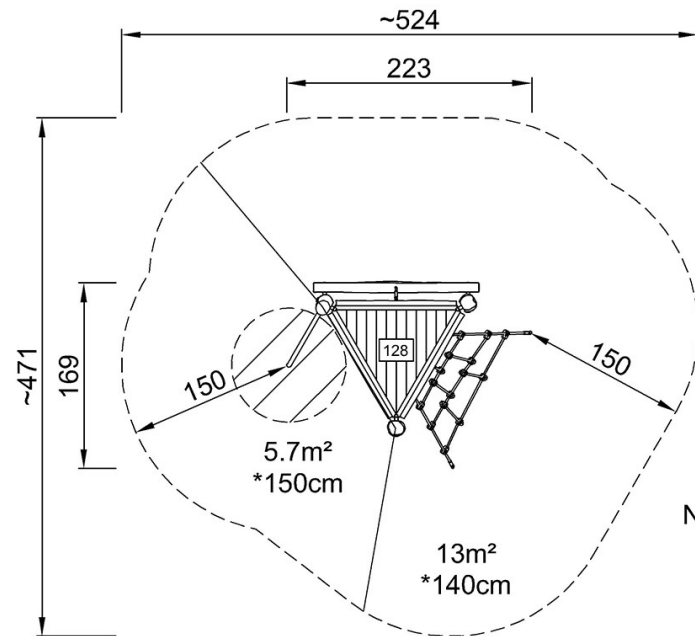


Legetårn med brandmandsstang

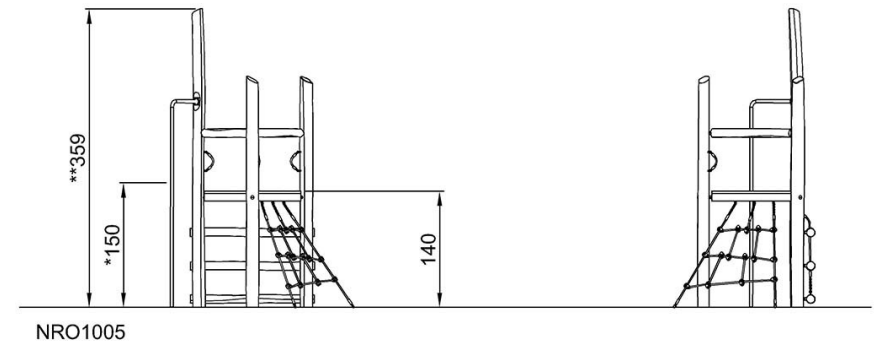
NRO1005

* Maks. faldhøjde | ** Samlet højde | *** Faldområde

* Maks. faldhøjde | ** Samlet højde



NRO1005-1001
*150cm
**359cm
***~18.7m²



[Klik for at se FRA OVEN](#)

[Klik for at se FRA SIDEN](#)