

Gynge med fuglerede

NRO918

KOMPANI
Let's play

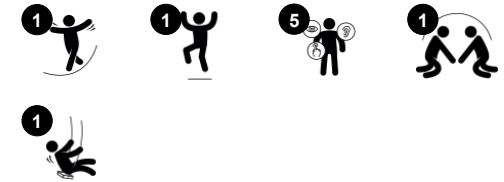


Fuglereden er en favorit på legepladsen, børn elsker den! Fuglereden kan rumme flere brugere på én gang, hvilket gør det til en meget social og sjov aktivitet. Desuden lærer børn at skiftes og samarbejde. Gyngesædet kan også bruges individuelt til en mere afslappende gyngetur. Sædet imødekommer børn med alle evner og de fleste aldre, hvilket betyder, at alle

kan være med. Når børn gynger, træner de deres adræthed, balance og koordination samt deres rumlige bevidsthed. Fuglereden giver mulighed for at stå op, sidde, ligge og hoppe af. Alle disse aktiviteter understøtter udviklingen af arm-, ben- og kernemuskler og opbygning af knogletæthed - hvoraf størstedelen opbygges i løbet af de første

leveår.

Varenr. NRO918-1001	
Generel produktinformation	
Dimensioner LxBxH	372x246x281 cm
Alder	2+
Antal brugere	6
Farvemuligheder	



Gynge med fuglerede

NRO918



Fugleredegynge

Fysiske evner: balance, koordination og rumlig bevidsthed udvikles når man gynger. Når man gynger trænes arm-, ben- og kernemuskler, og knogletæthed styrkes når man hopper af og lander. **Social-emotionelle evner:** det rummelige gynesæde er inkluderende og gør det muligt for mange at stå, ligge eller sidde sammen. **Kognitive evner:** her udvikles forståelsen af årsag og virkning, rytme samt tankefærdigheder hos de yngre børn.



Gynge med fuglerede

NRO918

KOMPAN
Let's play



Alle Robinia-redskaber fra KOMPAN er lavet af robinietræ fra ansvarlige europæiske kilder. Efter anmodning kan de leveres som FSC®-certificeret (FSC® C004450).



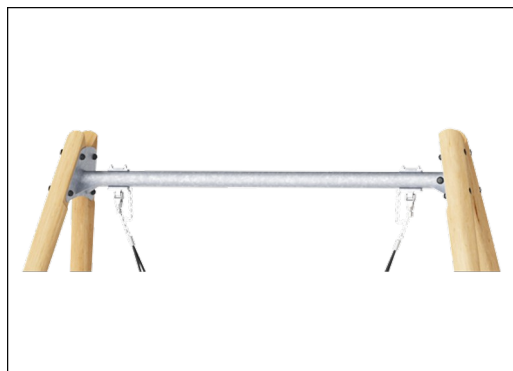
KOMPAN designede fugleredesæderne til at være lette i vægt og i overensstemmelse med de globale sikkerhedsstandarder. De bløde, stødabsorberende kofangere med skridsikker overflade gør svingesædet ekstremt brugervenligt. Vælg mellem en reb-version med forstærket PA-reb eller en støbt PE-version. Begge er udstyret med bløde gummikofangere.



Vores kraftige gyngeophæng i rustfrit stål med anti-twist-funktion. Gyngeophængene er fastgjort til tværbjælken på et svejset beslag med to bolte. Lejerne er indlejret med silikonesmøremiddel og behøver ikke yderligere smøring.



Robinia træ kan leveres som ubehandlet rå træ eller males med et brunfarvet gennemsigtigt pigment, der bevarer træets gyldne træfarve.



Ståloverfladerne er varmgalvaniseret indvendigt og udvendigt med blyfri zink. Galvaniseringen har fremragende korrosionsbestandighed i udendørs miljøer og kræver lav vedligeholdelse.



Der er flere muligheder for fundament til alle produkter: Overfladeforankring med stålfod og ekspansionsbolte. Træ i jorden eller stål i jorden.

Varenr. NRO918-1001

Installationsinformation

Maks. faldhøjde	143 cm
Faldområde	17,4 m ²
Installationstid (timer)	6,2
Udgravningsmængde	1,35 m ³
Betonmængde	0,35 m ³
Forankringsdybde	100 cm
Fragtvægt	400 kg
Forankringsmuligheder	I jorden ✓ Overflade ✓

Garanti

Kæder	10 år
Galvaniseret stål	Livstid
Bevægelige dele	2 år
Robinietræ	15 år
Garanterede reservedele	10 år



Bæredygtighedsdata

NRO918



Vugge-til-port A1-A3	Total CO ₂ udledning	CO ₂ e/kg	Gen-anvendte materialer
	kg CO ₂ e	kg CO ₂ e/kg	%
NRO918-1001	279,68	0,87	7,60

Den overordnede ramme for disse faktorer er Environmental Product Declaration (EPD), som kvantificerer "miljøoplysninger om et produkts livscyklus og muliggør sammenligninger mellem produkter, der opfylder samme funktion" (ISO, 2006). Dette følger strukturen og anvender en livscyklusvurderingstilgang til hele produktfasen fra råvarer til fremstilling (A1-A3))

Kompan A/S
C.F. Tietgens Boulevard 32C
DK-5220 Odense SØ
Denmark



Verification of CO₂ calculation of: Nature play



Data version no. 2023-10-05

The CO₂ calculation and data are in compliance with the principles of a carbon footprint impact according to the GHG protocol (Greenhouse Gas Protocol), Scope 3, cradle to gate related to all individual components in the product category: "Nature play" represented by item no.: NRO409-0621.

(Scope 3 emissions include emission sources in the upstream and downstream value chain).

Date: 30. October 2023 | Valid until: 30. October 2025

Verified by:

Julie Marie Vejsgaard Larsen, LCA & EPD Consultant

Verification based on report: Validation of CO₂ calculation of 9 categories of Kompan product line, version 1.0, prepared by: Bureau Veritas HSE, Denmark: Julie M. V. Larsen.

Publication date: 30. October 2023

By Bureau Veritas HSE
www.bureauveritas.dk
+45 7731 1000

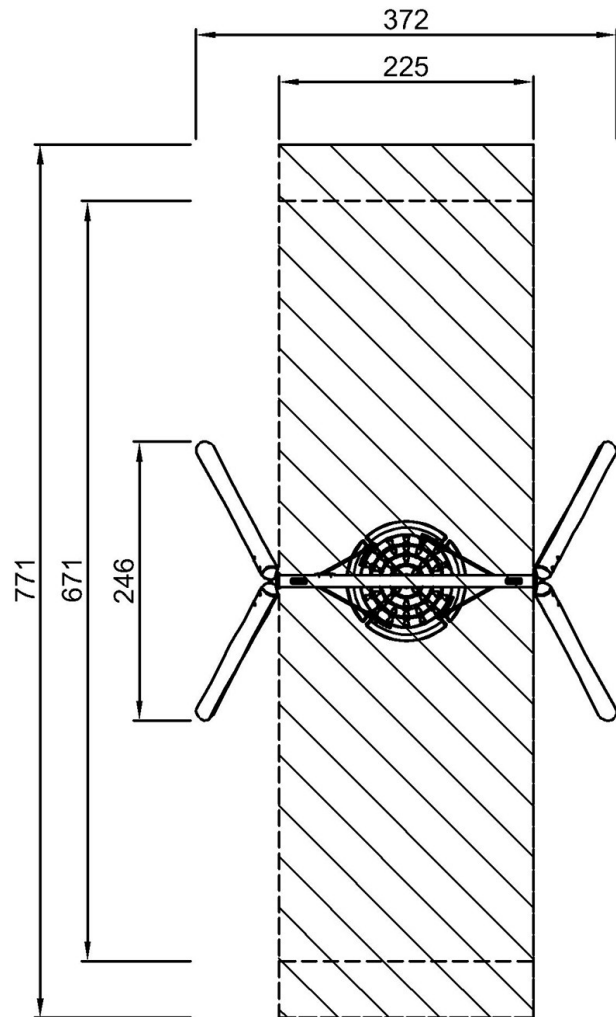


Gynge med fuglerede

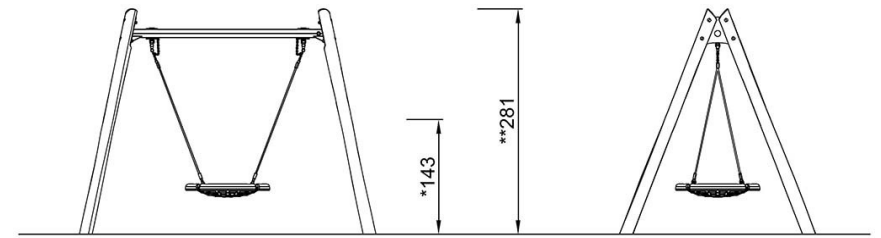
NRO918

* Maks. faldhøjde | ** Samlet højde | *** Faldområde

* Maks. faldhøjde | ** Samlet højde



NRO918
*143cm
**281cm
***17.4m²



NRO918

[Klik for at se FRA OVEN](#)

[Klik for at se FRA SIDEN](#)