

Rodeo-Wippe

NAT104



Produktnummer NAT104-0712

Allgemeine Produktinformation

Maße L x B x H	302x36x97 cm
Empfohlenes Alter	4+
Spielkapazität (Nutzer)	2
Farbauswahl	●



Die Rodeo-Wippe ist ein lustiger Spielmagnet für Kinder im Grund- und Mittelschulalter, denn das Schaukeln auf der Wippe ist eine aufregende körperliche und soziale Aktivität. Die mittlere Stange bietet Platz für Freunde, die geschaukelt werden wollen. Die kreisförmigen Haltegriffe ermöglichen mehrere Griffhöhen. Das kalibrierte Schaukelelement sorgt für eine

sanfte Wippbewegung. Wippen macht nicht nur Spass, sondern fördert auch körperliche und sozia-emotionale Fähigkeiten. Die Rodeo-Bewegungen helfen, das räumliche Bewusstsein und den Gleichgewichtssinn zu entwickeln. Dies sind grundlegende motorische Fähigkeiten, die dem Kind helfen, sich sicher zu bewegen. Die Kooperation und das

Abwechseln beim Wippen bauen wichtige sozial-emotionale Fähigkeiten auf. Diese sind wichtig, um ein Verständnis für menschliche Interaktion zu entwickeln, das die Fähigkeit des Kindes unterstützt, Freundschaften fürs Leben zu schliessen.



Rodeo-Wippe

NAT104



Handgriff

Physisch: die Möglichkeit, sich festzuhalten, ermöglicht intensives Wippen. Dies trainiert die Hand- und Armmuskulatur.



Zusammen wippen

Sozial-Emotional: die Möglichkeit, mit einem anderen Kind zusammen zu schaukeln, trainiert die Kooperationsfähigkeit. Rücksichtnahme auf andere beim Wippen.



Wipp-Bewegung

Physisch: eine Reaktion auf Bewegungen trägt zum räumlichen Bewusstsein und Gleichgewichtssinn bei. Dies sind grundlegende motorische Fähigkeiten, die dem Kind helfen, still auf einem Stuhl zu sitzen, was einen guten Gleichgewichtssinn voraussetzt. **Kognitiv:** schult das Verständnis von Ursache und Wirkung: Wenn ich meinen Körper bewege, antwortet die Feder mit Bewegung.

Rodeo-Wippe

NAT104



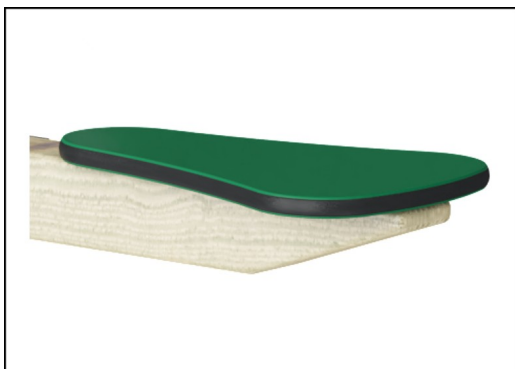
Die Pfosten und Bretter werden aus Kiefernholz aus nachhaltigen europäischen Quellen hergestellt. Das Holz ist druckimprägniert in Klasse 3 mit Tanalith E3475 gemäss EN335 (Äquivalent zu NTR Klasse AB). Auf Anfrage kann es FSC® -zertifiziert (FSC® C004450) geliefert werden.



Die Stahloberflächen sind vollständig feuerverzinkt und bleifrei. Die Verzinkung sorgt für eine ausgezeichnete Korrosionsbeständigkeit in allen Umgebungen und macht diese wartungsarm.



Die Wippbewegung wird durch ein hochbelastbares skaliertes Gummi-Torsionsfedererelement gesteuert.



Wände aus 19 mm EcoCore™. EcoCore™ ist ein äusserst langlebiges, ressourcenschonendes Material, das nicht nur nach Gebrauch recycelbar ist, sondern auch aus Material besteht, das zu +95 % aus recyceltem Post-Consumer-Material aus Lebensmittelverpackungsabfällen hergestellt wird.

Produktnummer NAT104-0712

Montage-Information

Max. freie Fallhöhe	104 cm
Fläche des Fallraums	10,6 m ²
Gesamt-Montagezeit	3,5
Erforderlicher Erdaushub	0,48 m ³
Betonbedarf	0,00 m ³
Fundamenttiefe (Standard)	62 cm
Versandgewicht	173 kg
Verankerungsoptionen	TV ✓ OFM ✓

Garantie-Information

EcoCore HDPE	Lebenslang
Verzinkter Stahl	Lebenslang
Kiefernholz	10 Jahre
Gummi Element	2 Jahre
Ersatzteilgarantie	10 Jahre



Umweltdaten

NAT104



Von der Wiege bis zum Werkstor („cradle to gate“) (A1–A3)

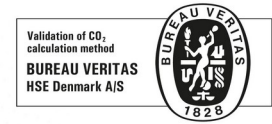
CO₂-Emissionen gesamt
CO₂e pro kg
Recycelte Materialien

kg CO₂e kg CO₂e pro kg %

NAT104-0712	140,57	1,09	19,32
--------------------	--------	------	-------

Den allgemeinen Rahmen für diese Faktoren bilden die Umweltproduktdeklarationen (EPDs). Mithilfe dieser Grundregeln können die Umweltinformationen über den Lebenszyklus eines Produkts hinweg quantifiziert und Vergleiche zwischen Produkten, die dieselbe Funktion erfüllen, angestellt werden (vgl. ISO, 2006). Diese Struktur wird hier befolgt. Der Ansatz zur Lebenszyklusbewertung wird dabei auf die gesamte Herstellungsphase – vom Rohstoff bis zur Herstellung (A1–A3) – angewendet.

Kompan A/S
C.F. Tietgens Boulevard 32C
DK-5220 Odense SØ
Denmark



Verification of CO₂ calculation of:
Nature play



Data version no. 2023-10-05

The CO₂ calculation and data are in compliance with the principles of a carbon footprint impact according to the GHG protocol (Greenhouse Gas Protocol), Scope 3, cradle to gate related to all individual components in the product category: "Nature play" represented by item no.: NRO409-0621.

(Scope 3 emissions include emission sources in the upstream and downstream value chain).

Date: 30. October 2023 | Valid until: 30. October 2025

Verified by:

Julie Marie Vejsgaard Larsen, LCA & EPD Consultant

Verification based on report: Validation of CO₂ calculation of 9 categories of Kompan product line, version 1.0, prepared by: Bureau Veritas HSE, Denmark: Julie M. V. Larsen.

Publication date: 30. October 2023

By Bureau Veritas HSE
www.bureauveritas.dk
+45 7731 1000

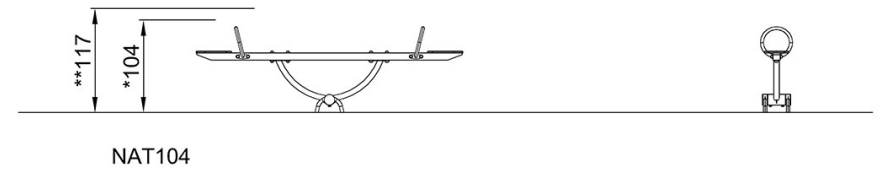
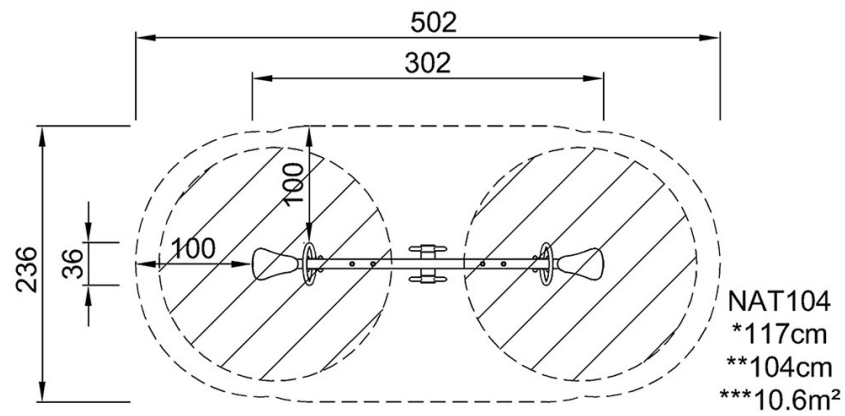


Rodeo-Wippe

NAT104

* Max freie Fallhöhe | ** Gesamthöhe | *** Fläche des Fallraums

* Max freie Fallhöhe | ** Gesamthöhe



[Klicken Sie hier, um die DRAUFSICHT anzuzeigen](#)

[Klicken Sie hier, um die SEITENANSICHT anzuzeigen](#)