

# Dvojitá houpačka, standardní sedáky, výška: 2,5 m

KSW90014

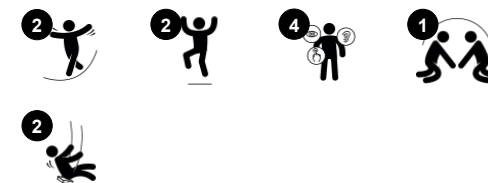
**KOMPANI**  
Let's play



Položka č. KSW90014-0909

## Obecné informace o produktu

Rozměry DxŠxV	354x240x274 cm
Věková skupina	2+
Kapacita (uživatelé)	2
Možnosti barev	



Ze všech herních aktivit je nejoblíbenější houpání: děti ho milují, protože ho mohou provozovat samostatně i společně. Tato houpací souprava podporuje radost ze hry a dělání stejné věci současně, protože obsahuje dvě podobná houpací sedátka. Sedátka jsou uprostřed tvarovaná s mírným zakřivením, které usnadňuje bezpečnou polohu sedadla

širokému věkovému rozpětí. Skvělé místo na hraní, pro všechny věkové kategorie, na celé hodiny a dny. Houpání kromě toho, že je skvělou zábavou, trénuje dětské motorické dovednosti: obratnost, rovnováhu a koordinaci a také jejich prostorové povědomí. Tyto dovednosti jsou klíčové pro schopnost odhadnout vzdálenosti a bezpečně se

orientovat v dopravě. Houpačky umožňují stání vsedě, ležení - a v neposlední řadě i seskakování. Kromě tréninku motorických dovedností se tak procvičují svaly rukou, nohou a trupu. Skákání posiluje hustotu kostí - většina z nich se vytváří během prvních let života.



Údaje se mohou změnit bez předchozího upozornění.

# Dvojitá houpačka, standardní sedáky, výška: 2,5 m

KSW90014

**KOMPANI**  
Let's play



## Dvě samostatná houpačková sedadla

**Fyzické:** trains balance, coordination and spatial awareness. All necessary when judging distances. Trains arm, leg and core muscles, and strengthens bone density when jumping off. **Sociálně-emocionální:** parallel play invites cooperation and consideration. **Kognitivní:** cause and effect and thinking skills for younger children. Rules games for bigger children, when swinging in same or different rhythm.



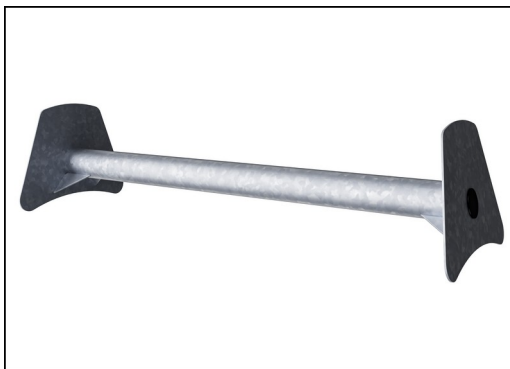
# Dvojitá houpačka, standardní sedáky, výška: 2,5 m

KSW90014

**KOMPAN**  
Let's play



A-rám je k dispozici ve třech variantách materiálu sloupků: žárově pozinkovaná ocel o průměru  $\varnothing 70$  mm, impregnované borovicové dřevo 95x95 mm s patkami z žárově pozinkované oceli nebo sloupky TexMade™ o průměru  $\varnothing 120$  mm.



A-rám je navržen s technologií žárového ponoru pozinkovaným příčným o průměru  $\varnothing 100$  mm s velkými ocelovými koncovými deskami pro pevné upevnění ke sloupkům. Příčník je připraven pro všechny varianty zavěšení KOMPAN.



Houpačí závěsy jsou vyrobeny z vysoce kvalitního nylonového (PA6) pouzdra stabilizovaného proti UV záření s integrovanými kuličkovými ložisky, utěsněnými po celou dobu životnosti. Výškově nastavitelné řetězy jsou připevněny hákem z nerezové oceli s bezpečnostními šrouby se dvěma otvory v otočném pouzdru s funkcí anti-twist proti zkroucení. Všechny sedáky se dvěma řetězy jsou k dispozici se standardním nebo anti-wrap



Standardní sedáky houpaček KOMPAN jsou zkonstruovány pro maximální bezpečnost a dlouhou životnost. Dvousložkový sedák s vnitřním jádrem PP a vnější pryží je vyroben v jednom provozu. Sedáky jsou k dispozici s houpačkovými řetězy, buď z žárově zinkované nebo nerezové oceli, pro různé výšky houpaček.



Společnost KOMPAN navrhla ptačí hnízda tak, aby byla lehká a v souladu s celosvětovými bezpečnostními standardy. Měkké nárazníky s neklouzavým povrchem absorbují nárazy a činí sedák velmi uživatelsky přívětivým. Vyberte si mezi lanovou verzí se zesíleným PA lanem nebo formovanou PE verzí. Oba jsou vybaveny nárazníky z měkké gumy.



Verze KOMPAN GreenLine jsou navrženy z materiálů šetrných k životnímu prostředí s nejnižším možným emisním faktorem CO<sub>2</sub>e. Těmi jsou sloupek TexMade, panely EcoCore™ z 95% tvořené post-spotřebitelským recyklovaným odpadem a desky lisované z PP.

Položka č. KSW90014-0909

## Informace o instalaci

Maximální výška pádu	145 cm
Bezpečnostní povrchová plocha	23,3 m <sup>2</sup>
Celková doba instalace	4,5
Objem výkopu	1,30 m <sup>3</sup>
Objem betonu	0,00 m <sup>3</sup>
Hloubka základu (standard)	85 cm
Hmotnost dodávky	140 kg
Možnosti ukotvení	V zemi ✓

## Informace o záruce

Řetězy	10 let
Galvanizovaná ocel	Celoživotní
Zaručené náhradní díly	10 let
Houpačkové závěsy	5 let
Houpačkové sedátko	10 let



# Data o Udržitelnosti

KSW90014



Výrobní cyklus A1-A3	Celkové emise CO <sub>2</sub>	CO <sub>2</sub> e na kg	Recyklované materiály
	kg CO <sub>2</sub> e	kg CO <sub>2</sub> e/kg	%
<b>KSW90014-0909</b>	384,39	2,80	47,72

Celkovým rámcem uplatňovaným pro tyto faktory je Environmentální prohlášení o produktu (EPD), které kvantifikuje „environmentální informace o životním cyklu produktu a umožňuje srovnání mezi produkty, které plní stejnou funkci“ (ISO, 2006). Řídí se vnitřním uspořádáním a uplatňuje přístup k posuzování životního cyklu po celou fázi produktu od suroviny až po dokončení výroby (A1-A3).

## Kompan A/S

C.F. Tietgens Boulevard 32C  
DK-5220 Odense SØ  
Denmark



## Verification of CO<sub>2</sub> calculation of: Freestanding play equipment



Data version no. 2023-10-05

The CO<sub>2</sub> calculation and data are in compliance with the principles of a carbon footprint impact according to the GHG protocol (Greenhouse Gas Protocol), Scope 3, cradle to gate related to all individual components in the product category: "Freestanding play equipment" represented by item no.: KSW92011-0910.

(Scope 3 emissions include emission sources in the upstream and downstream value chain).

**Date: 30. October 2023 | Valid until: 30. October 2025**

Verified by:

Julie Marie Vejsgaard Larsen, LCA & EPD Consultant

Verification based on report: Validation of CO<sub>2</sub> calculation of 9 categories of Kompan product line, version 1.0, prepared by: Bureau Veritas HSE, Denmark: Julie M. V. Larsen.

**Publication date: 30. October 2023**

By Bureau Veritas HSE  
www.bureauveritas.dk  
+45 7731 1000

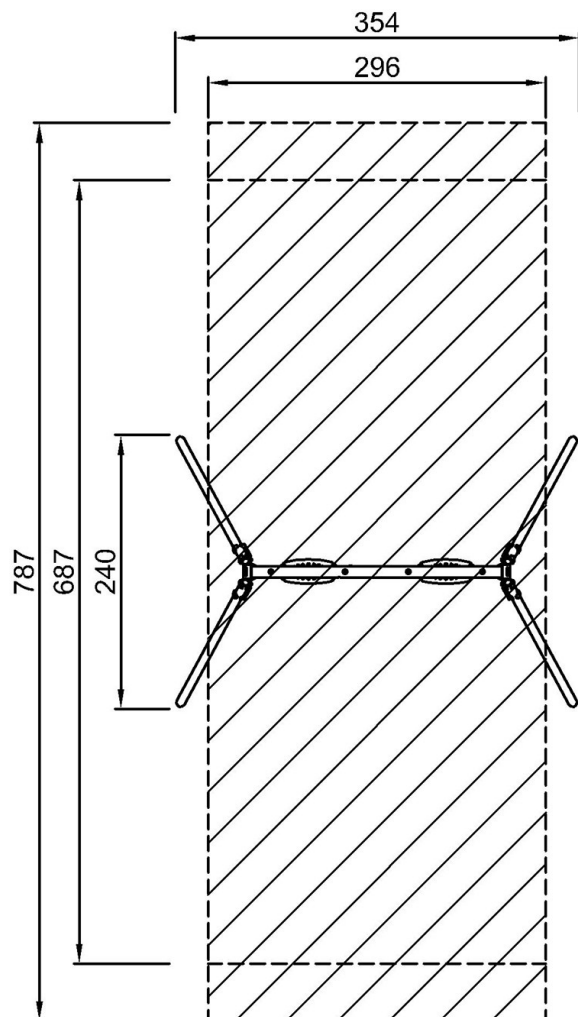


# Dvojitá houpačka, standardní sedáky, výška: 2,5 m

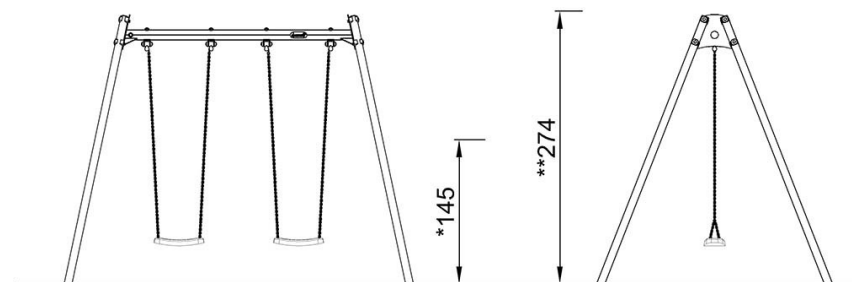
KSW90014

\* Maximální výška pádu | \*\* Celková výška | \*\*\* Bezpečnostní povrchová plocha

\* Maximální výška pádu | \*\* Celková výška



KSW90014  
\*145cm  
\*\*274cm  
\*\*\*23.3m<sup>2</sup>



KSW90014

[Kliknutím zobrazíte poměr zobrazení POHLED SHORA](#)

[Kliknutím zobrazíte poměr stran BOČNÍ POHLED](#)