

Chest Press Inclusiva


FSW243

KOMPANI
Let's play



La Chest Press Inclusiva è progettata per gli utenti in sedia a rotelle grazie al suo design senza regolazioni e facile da usare. Il palo verticale offre un solido supporto per la schiena e le impugnature estese sono adatte a utenti di diverse altezze. La resistenza progressiva, leggera all'inizio e più pesante alla massima estensione, consente di personalizzare

l'intensità attraverso estensioni complete delle braccia e aumenti delle ripetizioni. Questo press per il petto si distingue per il suo design accogliente, che invita esplicitamente chi utilizza una sedia a rotelle a partecipare all'esercizio.

Codice articolo FSW24300-0902	
Informazioni generali prodotto	
Dimensioni (LxLxA)	52x81x191 cm
Età d'uso	13+
Capacità di gioco	1
Opzioni colori	



Chest Press Inclusiva

FSW243

KOMPAN
Let's play



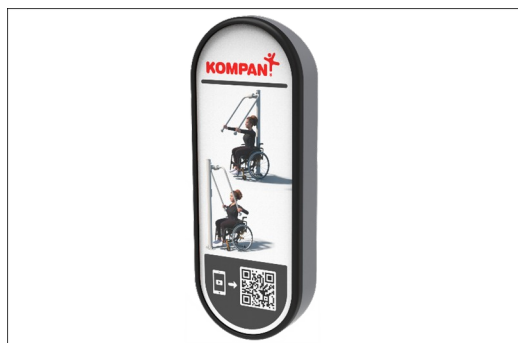
I montanti in acciaio sono realizzati con tubi in acciaio pre-galvanizzato Ø101,6x2,0 mm. I montanti sono verniciati a polvere, classe di corrosione C3 secondo ISO12944-2.



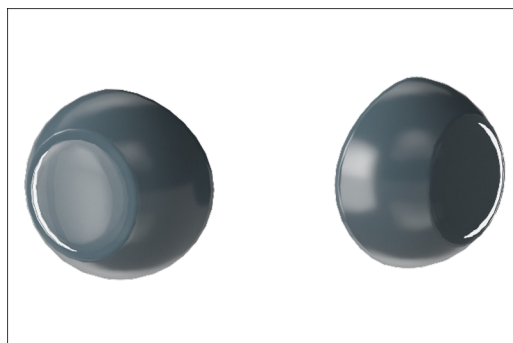
Il chest press è accessibile alle sedie a rotelle e tutte le persone con un'altezza minima di 140 cm saranno in grado di utilizzare il prodotto senza compromettere la loro postura normale.



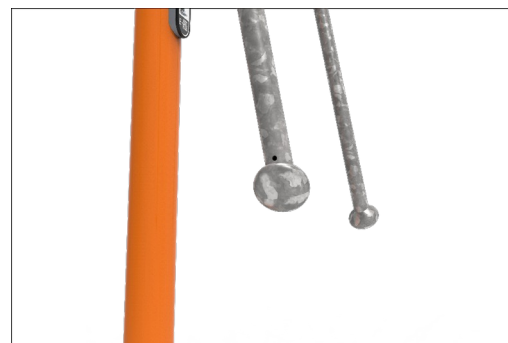
La resistenza è controllata da un elemento a molla di torsione ROSTA di alta resistenza. L'elemento ROSTA funziona senza fare rumore ed è privo di manutenzione. Questo elemento ROSTA consente all'utente di esercitarsi sia spingendo che tirando, a seconda dell'esercizio desiderato.



Il prodotto deve includere un cartello informativo con esercizi correlati, ognuno dei quali dotato di un codice QR che collega al portale dell'esercizio relativo in un'app che offre supporto per l'esercizio specifico. Il cartello deve inoltre includere un codice QR per il download dell'app stessa.



Il top del montante e le rondelle sono realizzati in poliammide PA6 nylon.



I pomelli delle maniglie sono realizzati in acciaio S235 zincato a caldo secondo KS0106, con un diametro della presa di 77,3 mm. Le impugnature garantiscono sicurezza e un'esperienza ergonomica durante l'uso della macchina.

Codice articolo FSW24300-0902

Informazione installazione

Max. altezza di caduta	0 cm
Superficie di sicurezza	11,8 m ²
Tempo d'installazione totale	2,2
Volume di scavo	0,06 m ³
Volume di calcestruzzo	0,04 m ³
Profondità di base (standard)	90 cm
Peso della spedizione	61 kg
Opzioni ancoraggio	Interrato ✓ Superficie ✓

Garanzie

Acciaio zincato	Garanzia a vita
Elemento ROSTA	2 anni
Garanzia pezzi di ricambio	10 anni
Telaio in acciaio	10 anni

EN
16630
compliant

Sustainability Data

FSW243



Cradle to Gate A1-A3	Total CO ₂ emission	CO ₂ e/kg	Recycled materials
	kg CO ₂ e	kg CO ₂ e/kg	%
FSW24300-0902	111,51	2,67	49,58

The overall framework applied for these factors is the Environmental Product Declaration (EPD), which quantifies "environmental information on the life cycle of a product and enable comparisons between products fulfilling the same function" (ISO, 2006). This follows the structure and applies a Life-Cycle Assessment approach to the entire Product stage from raw material through manufacturing (A1-A3))

Kompan A/S
 C.F. Tietgens Boulevard 32C
 DK-5220 Odense SØ
 Denmark



Verification of CO₂ calculation of: Fitness



Data version no. 2023-10-05

The CO₂ calculation and data are in compliance with the principles of a carbon footprint impact according to the GHG protocol (Greenhouse Gas Protocol), Scope 3, cradle to gate related to all individual components in the product category: "Fitness" represented by item no.: FAZ10100-0900.

(Scope 3 emissions include emission sources in the upstream and downstream value chain).

Date: 30. October 2023 | Valid until: 30. October 2025

Verified by:

Julie Marie Vejsgaard Larsen, LCA & EPD Consultant

Verification based on report: Validation of CO₂ calculation of 9 categories of Kompan product line, version 1.0, prepared by: Bureau Veritas HSE, Denmark: Julie M. V. Larsen.

Publication date: 30. October 2023

By Bureau Veritas HSE
 www.bureauveritas.dk
 +45 7731 1000

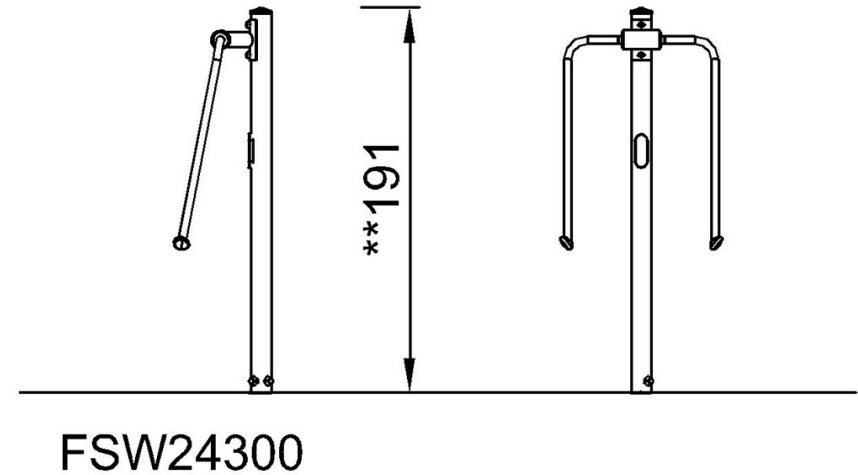
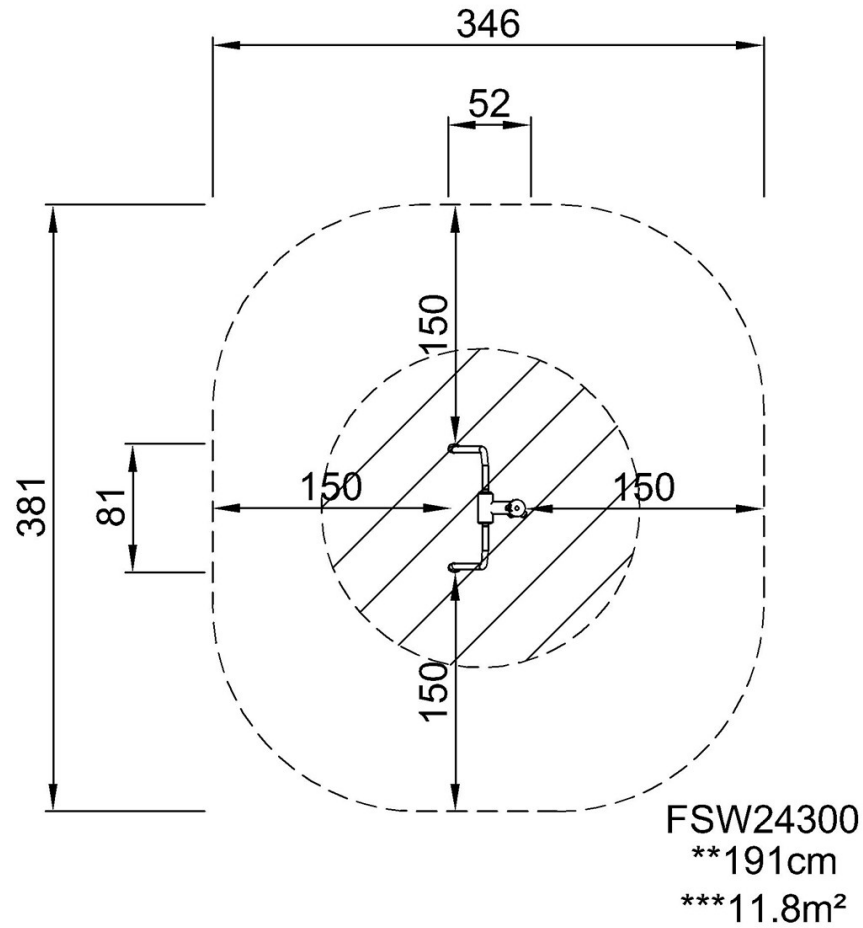


Chest Press Inclusiva

FSW243

Altezza di caduta massima | Altezza totale | Superficie di sicurezza

Altezza di caduta massima | Altezza totale



[Fai clic per visualizzare il rapporto VISTA SUPERIORE](#)

[Fai clic per visualizzare il rapporto VISTA LATERALE](#)