


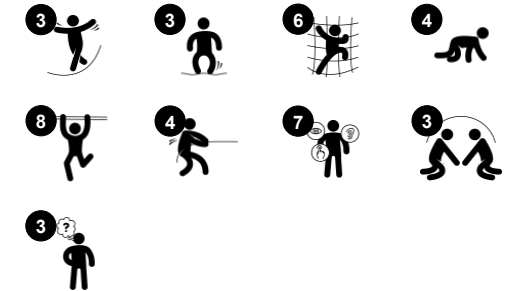
2-Turm-Spielanlage Olympus

PCE210121

Produktnummer PCE210121-0901

Allgemeine Produktinformation

Maße L x B x H	801x562x410 cm
Empfohlenes Alter	4+
Spielkapazität (Nutzer)	22
Farbauswahl	



Die 2-Turm-Spielanlage Olympus reizt Kleinkinder immer wieder mit seinem großzügigen, wirklich abwechslungsreichen Spielangebot. Es gibt eine Auswahl an körperlicher Aktivität, sozial-emotionaler Aktivität und kognitiver Stimulation für eine Vielzahl von Nutzern. Die vielfältigen Klettermöglichkeiten - eine Klettermembran, ein

horizontales Netz, ein Kletterelement und eine Treppe - bieten Spielherausforderungen auf verschiedenen Ebenen und trainieren die Kreuzkoordination und Muskulatur. Die federnde Klettermembran ist ein Element, das auf Bewegung reagiert und für zusätzliche Herausforderungen und Spaß sorgt. Die Doppelrutsche ist ein soziales und spannendes

Spielgerät, das auch den Gleichgewichtssinn und die Rumpfmuskulatur trainiert. Die vielen Spielflächen und die Sprechröhre sind attraktive, spielerische Möglichkeiten die Umgebung zu erkunden, die mit ihren vielen beweglichen und akustischen Elementen sowohl die Geschicklichkeit als auch das logische Denken trainieren.



2-Turm-Spielanlage Olympus

PCE210121



Unterstützende Handgriffe

Physisch: der Griff bietet guten Halt für unsichere Kletterer. Das Hochziehen trainiert die Oberkörpermuskulatur. **Sozial-Emotional:** fördert körperliche Fähigkeiten, um alleine und sicher einzutreten und verbessert so das Spielen für alle.



Hängeleiter

Physisch: Trainiert die Oberkörpermuskulatur und Armkraft, die Kreuzkoordination und das räumliche Bewusstsein. Wichtig, um das häufige Sitzen auszugleichen. **Sozial-Emotional:** entspannen und Kontakte knüpfen, trainiert das Zusammenspiel.



Verdrehtes Netz

Physisch: die Kreuzkoordination wird beim Kriechen und Krabbeln durch und über das Netz gefördert. Dies fördert auch die Zusammenarbeit der linken und rechten Gehirnhälfte, die für andere Fähigkeiten wie das Lesen wichtig ist. Die Rumpf-, Arm- und Beinmuskulatur wird gestärkt. **Sozial-Emotional:** durch die teilweise horizontalen Maschen können mehr Kinder zusammensitzen und sich unterhalten.



Kletterelement

Physisch: das Hochklettern fördert die Kreuzkoordination und trainiert wichtige Muskelgruppen.

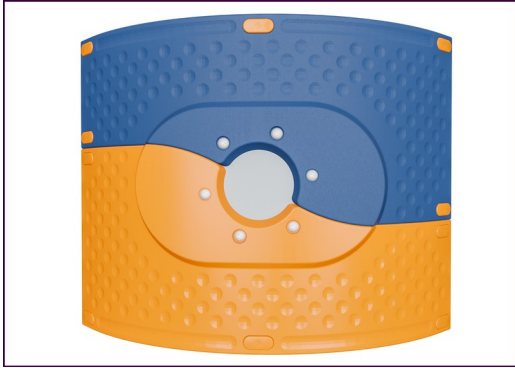


Membranbrücke

Physisch: beweglichkeit, Gleichgewicht, Koordination, Kraft, Gefühl der Anstrengung. Entwicklung der Knochendichte beim Springen. **Sozial-Emotional:** lösen von Problemen und Zusammenspiel beim Hüpfen mit anderen. Entspannung im Liegen oder Sitzen, wenn die anderen springen. **Kognitiv:** logisches Denken, Verständnis von Ursache und Wirkung.

2-Turm-Spielanlage Olympus

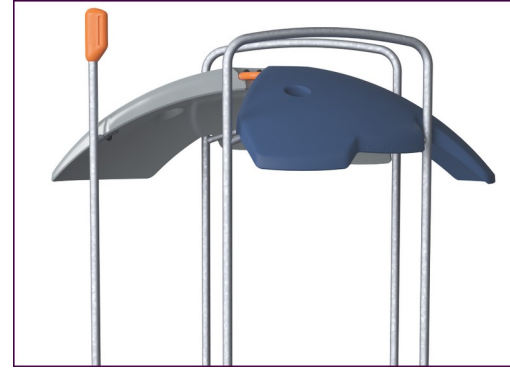
PCE210121



Die gewölbten ELEMENTS™ Platten aus UV-beständigem und recycelbarem PE-Kunststoff bestehen zu 33 % aus recyceltem Post-Consumer-Material und sind mit verschiedenen Spielelementen erhältlich. Die geraden Platten sind aus 19 mm starkem HDPE EcoCore™ hergestellt, einem äußerst langlebigen, umweltfreundlichen und recycelbaren Material, das zu +95 % aus PCM besteht.



Die dargestellten Kletterelemente sind in einem Stück formgepresst, bestehen aus 33 % recyceltem Post-Consumer-Material und besitzen eine Mindeststandstärke von 5 mm. Die Kletterelemente sind aus recycelbarem PE mit einer hohen Verschleißfestigkeit und Temperaturbeständigkeit gefertigt. So sind sie äußerst vandalismusbeständig in allen Außenumgebungen.



Die ELEMENTS™ Dächer bestehen aus recycelbarem PE-Kunststoff aus 33 % recyceltem Post-Consumer-Material mit einer Wanddicke von mindestens 5 mm, um unter allen Wetterbedingungen eine hohe Lebensdauer zu gewährleisten. Die Stahlrohre sind vollständig feuerverzinkt.



Die Hauptpfosten sind aus hochwertigem, vorverzinktem Stahl mit pulverbeschichteter Oberfläche hergestellt. Die Pfostenoberseiten sind mit Kappen aus UV-stabilisiertem Polyamid PA6 verschlossen. Die grau gefärbten, spritzgussgeformten Bodenplatten bestehen zu 75% aus recycelten Fischernetzen (PP-Material), und haben ein rutschfestes Muster und eine strukturierte Oberfläche.



Die ELEMENTS™ Gummi-Membranen bestehen aus einem Gemisch aus Naturkautschuk und SBR-Kautschuk mit PE und PA. Die Dicke von 8 mm sorgt für eine hohe Lebensdauer in allen Umgebungen.



Die ELEMENTS™ Seile verfügen über sechslitzige Stahldrahtseile, die mit einem Stahlkern versehen sind. Jede Litze ist mit PES-Garn umwickelt, das aus +95 % Post-Consumer-Material besteht. Das Garn wird induktiv auf jede einzelne Litze aufgeschmolzen, was die Seile äußerst beständig gegenüber Abnutzung und Vandalismus macht.

Produktnummer PCE210121-0901

Montage-Information

Max. freie Fallhöhe	243 cm
Fläche des Fallraums	66,8 m ²
Gesamt-Montagezeit	21,8
Erforderlicher Erdaushub	0,44 m ³
Betonbedarf	0,18 m ³
Fundamenttiefe (Standard)	85 cm
Versandgewicht	878 kg
Verankerungsoptionen	OFM ✓ TV ✓

Garantie-Information

Ersatzteilgarantie	10 Jahre
--------------------	----------



Umweltdaten

PCE210121



Von der Wiege bis zum Werkstor („cradle to gate“) (A1–A3)

CO ₂ -Emissionen gesamt	CO ₂ e pro kg	Recycelte Materialien	
kg CO ₂ e	kg CO ₂ e pro kg	%	
PCE210121-0901	2.096,80	3,09	42,07

Den allgemeinen Rahmen für diese Faktoren bilden die Umweltproduktdeklarationen (EPDs). Mithilfe dieser Grundregeln können die Umweltinformationen über den Lebenszyklus eines Produkts hinweg quantifiziert und Vergleiche zwischen Produkten, die dieselbe Funktion erfüllen, angestellt werden (vgl. ISO, 2006). Diese Struktur wird hier befolgt. Der Ansatz zur Lebenszyklusbewertung wird dabei auf die gesamte Herstellungsphase – vom Rohstoff bis zur Herstellung (A1–A3) – angewendet.

Kompan A/S

C.F. Tietgens Boulevard 32C
DK-5220 Odense SØ
Denmark



Verification of CO₂ calculation of: Play systems



Data version no. 2023-10-05

The CO₂ calculation and data are in compliance with the principles of a carbon footprint impact according to the GHG protocol (Greenhouse Gas Protocol), Scope 3, cradle to gate related to all individual components in the product category: "Play systems" represented by item no.: PCM200321-0950.

(Scope 3 emissions include emission sources in the upstream and downstream value chain).

Date: 30. October 2023 | Valid until: 30. October 2025

Verified by:

Julie Marie Vejsgaard Larsen, LCA & EPD Consultant

Verification based on report: Validation of CO₂ calculation of 9 categories of Kompan product line, version 1.0, prepared by: Bureau Veritas HSE, Denmark: Julie M. V. Larsen.

Publication date: 30. October 2023

By Bureau Veritas HSE
www.bureauveritas.dk
+45 7731 1000

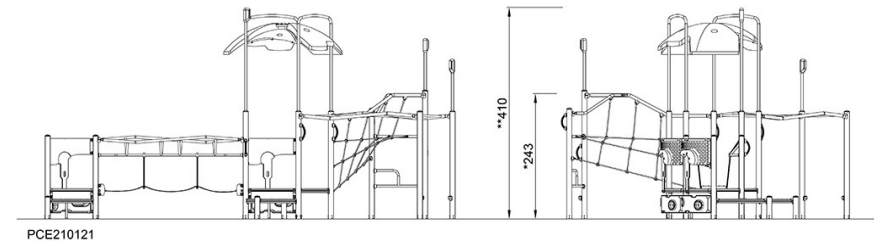
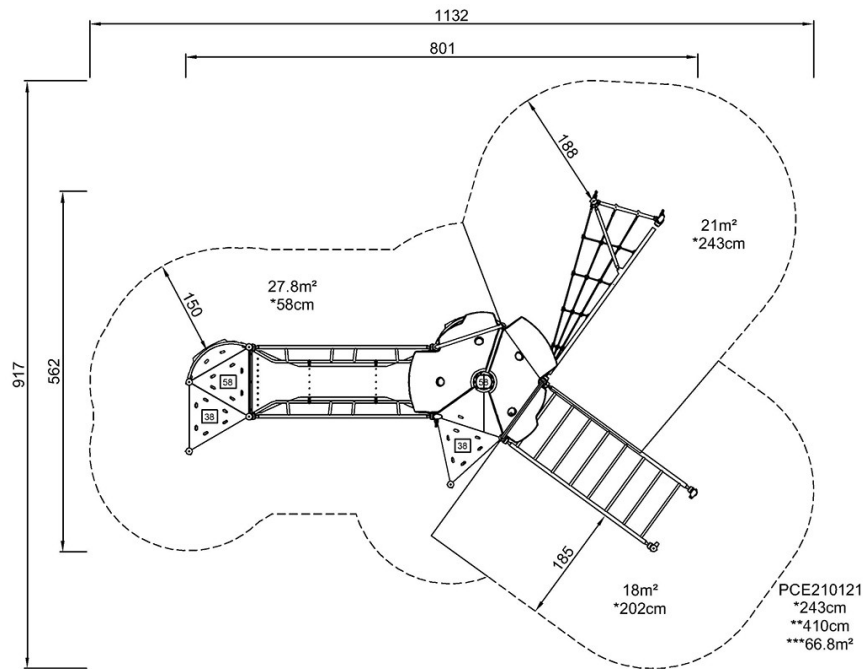


2-Turm-Spielanlage Olympus

PCE210121

* Max freie Fallhöhe | ** Gesamthöhe | *** Fläche des Fallraums

* Max freie Fallhöhe | ** Gesamthöhe



[Klicken Sie hier, um die DRAUFSICHT anzuzeigen](#)

[Klicken Sie hier, um die SEITENANSICHT anzuzeigen](#)