

Turbo Hangelstrecke

FPW212

KOMPAN
Let's play



Die Doppel-Turbo-Hangelstrecke ist das dynamischste und spannendste Element eines Hindernisparcours. Um die Übung optimal auszuführen, ist eine Kombination aus Geschicklichkeit, Timing, Rhythmus und Kreuzkoordination erforderlich. Die Hangelstrecke ist besonders breit und hoch ausgelegt, um sicherzustellen, dass jeder sich

frei bewegen kann. Um zu gewährleisten, dass jeder die Hangelstrecke erreichen kann, gibt es 4 Podeste in verschiedenen Höhen. Für einen optimierten und direkten Schwung wurden die 4 dynamischen Räder in einem 5-Grad-Winkel montiert.

Produktnummer FPW21200-0900

Allgemeine Produktinformation

Maße L x B x H 445x119x270 cm

Empfohlenes Alter 8+

Kapazität (Nutzer) 3

Farbauswahl



Turbo Hangelstrecke

FPW212



Turbo-Hangelstrecke

Physisch: oberkörpermuskulatur wird beim Hängen, Beweglichkeit, Propriozeption und Koordination werden beim Drehen von einem Ring zum nächsten trainiert. Die Drehbewegung schult das Gleichgewicht und das räumliche Bewusstsein. **Sozial-Emotional:** Die einzelnen Spinner ermöglichen es, dass mehrere Kinder zusammenarbeiten. Dies schult Einfühlungsvermögen und die Fähigkeit, sich abzuwechseln.



Turbo Hangelstrecke

FPW212



Die Pfosten sind aus Ø 101,6 x 2 mm, aus vorverzinktem Baustahl gefertigt und pulverbeschichtet, ein hervorragender Schutz bei allen Wetterbedingungen.



Die Verbinder sind aus druckgegossenem Aluminium hergestellt, das speziell für den Aussenbereich und starke Beanspruchung legiert ist. Die Schrauben zur Befestigung der Verbinder sind aus Edelstahl und durch Zink-Unterlegscheiben geschützt.



Die Stufen bestehen aus extrudiertem Aluminium mit einer rutschfesten Oberfläche. Aluminium hat eine hohe Korrosionsbeständigkeit und gewährleistet die Haltbarkeit des Produkts. Die Stufen wurden in Höhen von 34,7 cm und 54,7 cm montiert, was einen leichten Zugang zum Erreichen der Überkopfaktivität ermöglicht.

Produktnummer FPW21200-0900

Montage-Information

Max. freie Fallhöhe	233 cm
Fläche des Fallraums	33,1 m ²
Gesamt-Montagezeit	5,2
Erforderlicher Erdaushub	0,38 m ³
Betonbedarf	0,20 m ³
Fundamenttiefe (Standard)	90 cm
Versandgewicht	329 kg
Verankerungsoptionen	TV ✓ OFM ✓

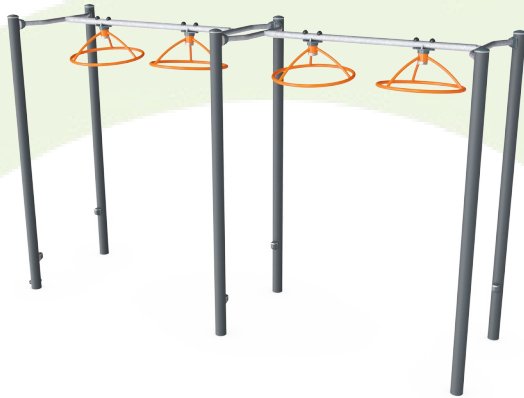
Garantie-Information

Lagersysteme	5 Jahre
Verzinkter Stahl	Lebenslang
Pfosten	10 Jahre
Ersatzteilgarantie	10 Jahre
Drehscheiben	10 Jahre



Umweltdaten

FPW212



Von der Wiege bis zum Werkstor („cradle to gate“) (A1–A3)

CO₂-Emissionen gesamt

CO₂e pro kg

Recycelte Materialien

kg CO₂e

kg CO₂e pro kg

%

FPW21200-0900

378,19

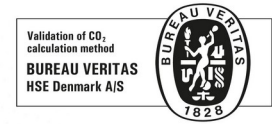
2,02

65,51

Den allgemeinen Rahmen für diese Faktoren bilden die Umweltproduktdeklarationen (EPDs). Mithilfe dieser Grundregeln können die Umweltinformationen über den Lebenszyklus eines Produkts hinweg quantifiziert und Vergleiche zwischen Produkten, die dieselbe Funktion erfüllen, angestellt werden (vgl. ISO, 2006). Diese Struktur wird hier befolgt. Der Ansatz zur Lebenszyklusbewertung wird dabei auf die gesamte Herstellungsphase – vom Rohstoff bis zur Herstellung (A1–A3) – angewendet.

Kompan A/S

C.F. Tietgens Boulevard 32C
DK-5220 Odense SØ
Denmark



Verification of CO₂ calculation of: Fitness



Data version no. 2023-10-05

The CO₂ calculation and data are in compliance with the principles of a carbon footprint impact according to the GHG protocol (Greenhouse Gas Protocol), Scope 3, cradle to gate related to all individual components in the product category: "Fitness" represented by item no.: FAZ10100-0900.

(Scope 3 emissions include emission sources in the upstream and downstream value chain).

Date: 30. October 2023 | Valid until: 30. October 2025

Verified by:

Julie Marie Vejsgaard Larsen, LCA & EPD Consultant

Verification based on report: Validation of CO₂ calculation of 9 categories of Kompan product line, version 1.0, prepared by: Bureau Veritas HSE, Denmark: Julie M. V. Larsen.

Publication date: 30. October 2023

By Bureau Veritas HSE

www.bureauveritas.dk

+45 7731 1000

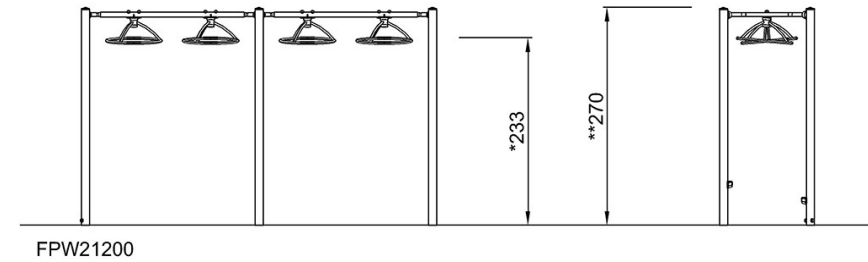
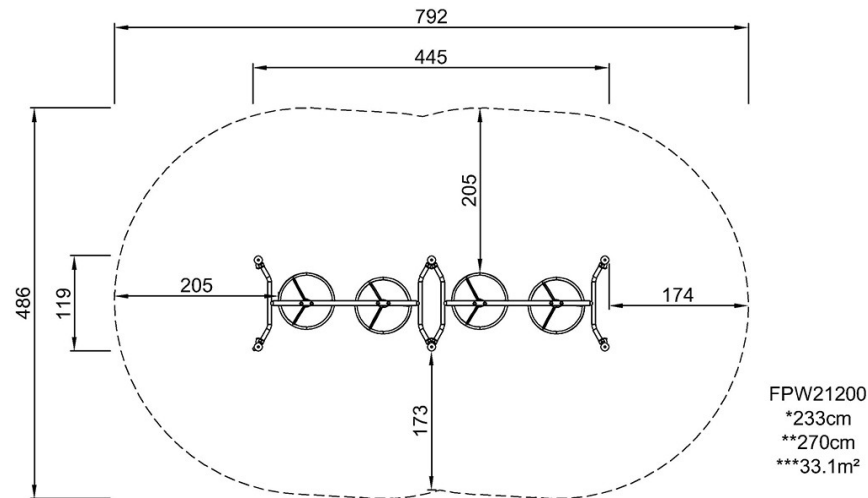


Turbo Hangelstrecke

FPW212

* Max freie Fallhöhe | ** Gesamthöhe | *** Fläche des Fallraums

* Max freie Fallhöhe | ** Gesamthöhe



[Klicken Sie hier, um die DRAUFSICHT anzuzeigen](#)

[Klicken Sie hier, um die SEITENANSICHT anzuzeigen](#)