

Traktori

NRO565

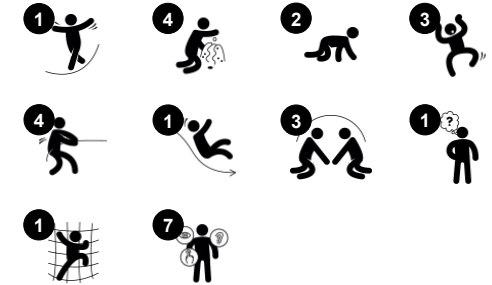
KOMPANI
Let's play



Tuotenumero NRO565-0621

Tuotetiedot

Mitat PxLxK	168x448x179 cm
Ikäryhmä	2+
Leikkikapasiteetti	7
Väri vaihtoehdot	



Traktori houkuttelee lapsia leikkimään tunnistettavalla teemallaan. Teema kannustaa sekä nuorempia että vanhempia lapsia dramaattiseen leikkiin. Dramaattista leikkiä tukevat erilaiset leikkielementit: vaihteenvaihto, ohjauspyörä ja suppilo. Draamaleikki kehittää kommunikaatiota, kieltä ja sosiaalisia taitoja. Lapset oppivat ilmaisemaan itseään ja

tulemaan ymmärretyksi ystävien ja ympäristön kanssa. Ryömintätunneli houkuttelee aktiivisuuteen ja edistää motorisia taitoja, kuten ristikoordinaatiota. Ristikoordinaatio parantaa lasten kykyä käyttää aivojen molempia puolia, mikä tukee lukemisen ja ajattelun mahdollistavia sisäisiä rakenteita. Lapset harjoittelevat ristikoordinaatiota myös

kiivetessään jännittävään palkintoon: vatsaa kutkuttavaan liukumäkeen. Liukumäki edistää tasapainoa, joka on olennaisen tärkeää minkä tahansa liikuntalajin hallitsemiseksi. Kun lapset päättävät, kuka menee seuraavaksi, he kehittävät empatiaa ja vuoronottotaitoja. Traktori on loistava väline sosiaaliseen, draamalliseen ja fyysiseen leikkiin.

Traktori

NRO565

KOMPANI
Let's play



Liukumäki

Fyysinen: laskeminen kehittää paikkatietoisuutta ja tasapainoa. Lisäksi ydinlihaksia harjoitetaan, kun alas liukuessa istutaan pystyasennossa. **Sosiaalis-emotionaalinen:** vuorottelu stimuloi empatiaa. **Kognitiivinen:** pienet lapset kehittävät tilantajua sekä ymmärrystään nopeudesta ja etäisyyksistä liukumalla nopeasti alas.



Katkaisija

Kognitiivinen: ymmärrys syystä ja seurauksesta kehittyä, kun painetaan jotain ja se liikkuu. Valokytkimen teema tukee esittävää leikkiä, jonka tiedetään stimuloivan kielitaitoa.



Tunneli

Fyysinen: lapset ryömivät tunnelin läpi, kehittäen motorisia taitojaan ja hahmottamiskykyjään. **Sosiaalis-emotionaalinen:** vuorottelua toisiaan ohittaessa.



Suppilo

Sosiaalis-emotionaalinen: harjoittaa yhteistyö- ja vuorottelutaitoja, kun lapset laittavat vuorotellen materiaalia suppiloon. **Kognitiivinen:** materiaalien kuljettaminen suppiloiden läpi tukee lasten loogista ajattelua ja nuorempien lasten ymmärrystä esineiden ominaisuuksista: materiaalit eivät katoa, vaan kulkevat toisesta päästä läpi.



Tukevat kädensijat

Fyysinen: kädensija tarjoaa hyvän otteen vähemmän luottavaisille kiipeilijöille. Itsensä vetäminen ylös ja sisään kehittää ylävartalon lihaksia.



Vaihekeppi

Sosiaalis-emotionaalinen: yhteistyö, vuorottelu, jakaminen **Kognitiivinen:** ehdottaa teemaa ja tukee esittävää leikkiä, joka stimuloi kielitaitoa.



Kääntyvä ratas

Sosiaalis-emotionaalinen: kehittää vuorottelutaitoja, kommunikaatiota ja yhteistyötä. **Kognitiivinen:** liikkuva osa stimuloi syyn ja seurauksen ymmärtämistä, loogista ajattelua ja viestintää. **Luovuus:** työskentely liikkuvien leikkiosien kanssa tukee lapsen luovuutta.

Traktori

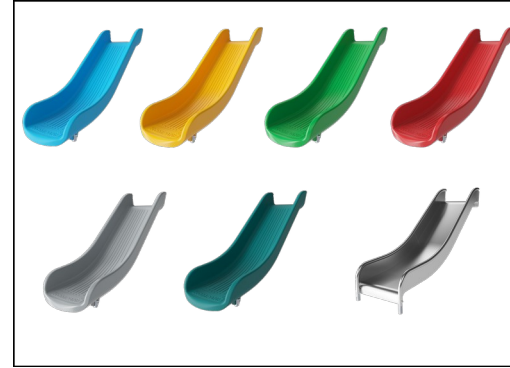
NRO565



Kaikki KOMPANin Organic Robinia -tuotteet on valmistettu kestävästi kasvatetusta eurooppalaisesta robiniapuusta. Tuotteet voidaan pyydetessä toimittaa sataprosenttisesti FSC® Certified (FSC® C004450).



19 mm:n EcoCore™ -paneelit. EcoCore™ on erittäin kestävä, ympäristöystävällinen materiaali, joka ei ole ainoastaan kierrätettävissä käytön jälkeen, vaan se koostuu myös ytimestä, joka on valmistettu +95-prosenttisesti kierrätetystä elintarvikepakkausjätteestä.



Liukumäen voi valita kuudessa eri värissä ja kahdesta eri materiaalista: Muotoillut PE-liukumäet, jotka on valmistettu 33-prosenttisesti kierrätetyistä materiaaleista, tai täysin ruostumattomasta teräksestä, joka on yksiosainen, jotta ratkaisut olisivat ilkivallan kestäviä.



Robiniapuu voidaan toimittaa käsittelemättömänä tai maalattuna puun kultaisen värin säilyttävällä läpikuultavan ruskealla maalilla.



Läpikuultavat ruskeat pigmentoidut ja värilliset osat on päällystetty vesipohjaisella maalilla ja pigmentillä, joka on ympäristöystävällinen ja jolla on erinomainen UV-kestävyys. Maali ja pigmentti ovat standardin EN 71-3 mukaisia.



Tunneli on valmistettu täysin kierrätettävästä PE-muovista, joka sisältää 33-prosenttisesti kulutuksen jälkeisiä materiaaleja. PE:llä on erinomainen iskunkestävyys ja se on käyttökelpoinen laajalla lämpötilaskaalalla.

Tuotenumero NRO565-0621

Asennustiedot

Putoamiskorkeus enintään	100 cm
Turva-alue	27,2 m ²
Asennusaika	16,3
Kaivanto	0,59 m ³
Betonivalu	0,15 m ³
Perustuksen syvyys (vakio)	60 cm
Lähtöksen paino	860 kg
Ankkurointivaihtoehdot	Syväper. ✓ Pinta-as. ✓

Takuutiedot

Corocord-köysi	10 vuotta
EcoCore HDPE	Elinikäinen
Ontot PE-osat	10 vuotta
Sinkitty teräs	Elinikäinen
Takukseen kuuluvat varaosat	10 vuotta

EN
1176
compliant

Kestävän kehityksen data

NRO565



Tuotevaihe A1–A3	Hiilidioksi dipäästöt yhteensä	Hiilidioksi dipäästöt kiloa kohden	Kierrätys materiaalit
	kg CO ₂ e	kg CO ₂ e/kg	%
NRO565-0621	289,88	0,42	15,47

Näihin tekijöihin sovellettavana yleiskehityksenä käytetään Environmental Product Declaration -ympäristötuoteselostetta (EPD), jossa määritetään "ympäristötiedot tuotteen elinkaaren ajalta ja joka mahdollistaa samaan tehtävään tarkoitettujen tuotteiden keskinäisen vertailun" (ISO, 2006). Tämä seuraa elinkaariarviointimenetelmän (Life Cycle Assessment, LCA) rakennetta ja soveltaa sitä koko tuotevaiheeseen raaka-aineen hankinnasta tuotteen valmistukseen (A1–A3).

KOMPAN
Let's play

Kompan A/S
C.F. Tietgens Boulevard 32C
DK-5220 Odense SØ
Denmark

Validation of CO₂
calculation method
BUREAU VERITAS
HSE Denmark A/S



Verification of CO₂ calculation of:
Nature play



Data version no. 2023-10-05

The CO₂ calculation and data are in compliance with the principles of a carbon footprint impact according to the GHG protocol (Greenhouse Gas Protocol), Scope 3, cradle to gate related to all individual components in the product category: "Nature play" represented by item no.: NRO409-0621.

(Scope 3 emissions include emission sources in the upstream and downstream value chain).

Date: 30. October 2023 | Valid until: 30. October 2025

Verified by:

Julie Marie Vejsgaard Larsen, LCA & EPD Consultant

Verification based on report: Validation of CO₂ calculation of 9 categories of Kompan product line, version 1.0, prepared by: Bureau Veritas HSE, Denmark: Julie M. V. Larsen.

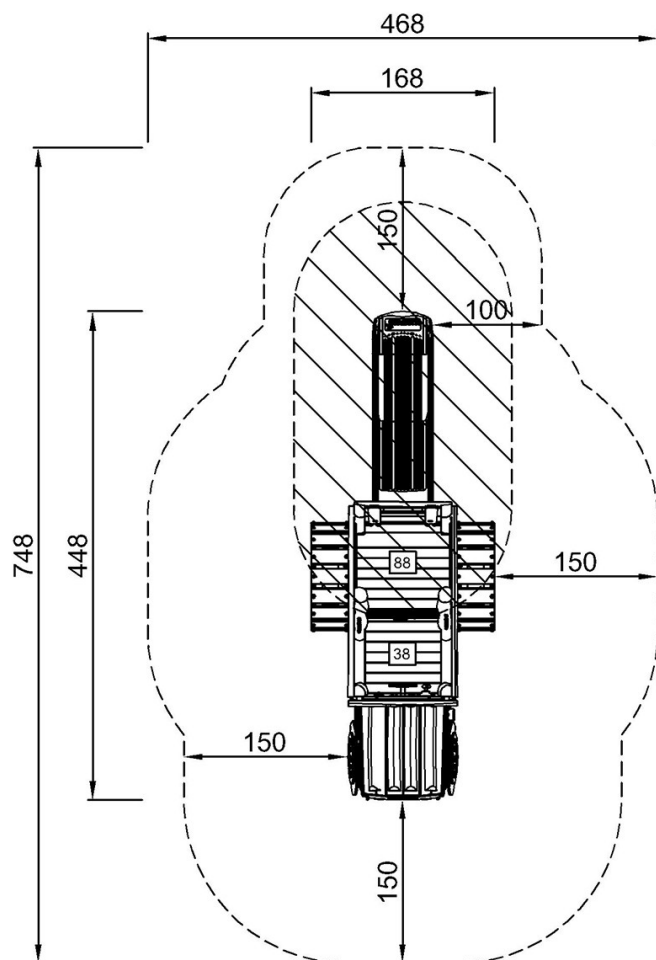
Publication date: 30. October 2023

By Bureau Veritas HSE
www.bureauveritas.dk
+45 7731 1000

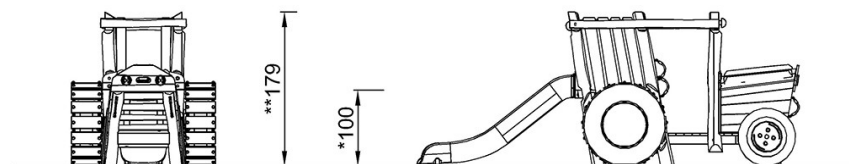


Putoamiskorkeus enint. | Kokonaiskorkeus | Turva-alue

Putoamiskorkeus enint. | Kokonaiskorkeus



NRO565
*100cm
**179cm
***27.2m²



NRO565

[Klikkaa nähdäksesi NÄKYMÄ YLHÄÄLTÄ](#)

[Klikkaa nähdäksesi NÄKYMÄ SIVULTA](#)