

Koparka ze zjeżdżalnią

PCM51221

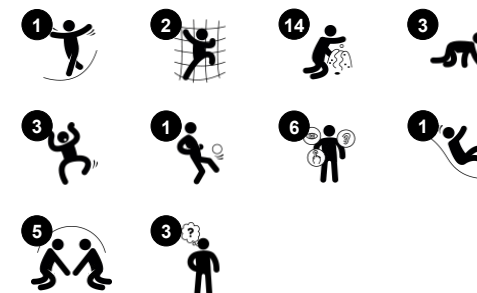
KOMPAN
Let's play



Nr produktu PCM51221-0901

Ogólne Informacje o Produkcie

Wymiary DxSzxW	441x180x276 cm
Grupa wiekowa	2+
Max. Ilość Osób	17
Dostępne kolory	●



Koparka to świetny atraktor do ciekawych i wesołych zabaw ruchowych dla młodszych dzieci. Bogaty wybór czynności manipulacyjnych zarówno na podwyższeniu, jak i na ziemi, wspiera scenariusze scen zabaw. Z badań przeprowadzonych przez Instytut Zabawy KOMPAN wiemy, że elementy manipulacyjne zwiększają zainteresowanie zabawą oraz pobudzają wyobraźnię małych

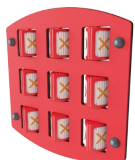
dzieci. Wspiera to umiejętności językowe i komunikacyjne, pomagając dzieciom zrozumieć świat. I nie tylko w zrozumieniu przez otoczenie. Bogate możliwości wspinania się, czołgania i zjeżdżania przyciągają dzieci i zapewniają im aktywność fizyczną, która ćwiczy ważne umiejętności motoryczne i główne mięśnie. Różnorodne wspinanie się i czołganie przez otwory zapewnia intensywny

trening koordynacji ruchowej, co buduje pewność siebie i stymuluje percepcję intermodalną. Wspomaga to na przykład umiejętność czytania. Zabawy teatralne to ulubiony rodzaj zabawy młodszych dzieci. W przypadku Koparki można bawić się w opowiadanie różnego rodzaju historii.

Koparka ze zjeżdżalnią

PCM51221

KOMPANI
Let's play



Panel kółko i krzyżyk

Społeczno-Emocjonalne: stymuluje umiejętności komunikacji i przyjmowania kolejności. **Poznawcze:** wspomaga rozumienie zasad oraz myślenia strategicznego **Twórcze:** pozostawianie po sobie śladu w momencie gdy bęben pozostawiony jest w nowej pozycji.



Koło obrotowe

Poznawcze: element manipulacyjny stymuluje zrozumienie przyczyny i skutku.



Megaфон

Społeczno-Emocjonalne: rozwija umiejętności komunikacji i przyjmowania kolejności. **Poznawcze:** zniekształcenie dźwięku wzbudza ciekawość i stymuluje zrozumienie przyczyny i skutku.



Alpinista

Fizyczne: wspiera koordynację ruchową oraz siłę nóg, ramion i dłoni. **Społeczno-Emocjonalne:** nachylenie sprawia, że wspinaczka jest bezpieczna, szczególnie dla młodszych dzieci.



Szufelki do piasku

Fizyczne: koordynacja ręka-oko i ruchy pchająco-ciągące. **Społeczno-Emocjonalne:** zachęca do współpracy ze względu na dwustronny charakter i zapewnia równoległą rozgrywkę. **Poznawcze:** logiczne myślenie: rozumienie przyczyny i skutku podczas przesuwania czerpaków w rowkach lub przenoszenia materiałów z czerpaka do czerpaka. **Twórcze:** przesuwanie czerpaków oraz ustawianie ich w nowych pozycjach



Zjeżdżalnia

Fizyczne: zjeżdżanie rozwija świadomość przestrzenną i poczucie równowagi. Co więcej, mięśnie tułowia są trenowane podczas jazdy w pozycji wyprostowanej. **Społeczno-Emocjonalne:** empatia stymulowana przez rotację. **Poznawcze:** małe dzieci rozwijają swoje zrozumienie przestrzeni, prędkości i odległości podczas szybkiego zjeżdżania.



Motyw

Poznawcze: sugeruje temat i wspiera zabawę w tworzenie historii, która stymuluje umiejętności językowe i komunikacyjne.

Koparka ze zjeżdżalnią

PCM51221

KOMPANI
Let's play



Panele wykonane są z 19mm EcoCore™. EcoCore™ to niezwykle wytrzymały materiał, przyjazny środowisku, który nie tylko może być poddany procesowi recyklingu, ale również jego podstawa wykonana jest w 95% z materiałów pokonsumenckich wykonanych z zużytych opakowań po żywności.



Główne słupy z kotwami galwanizowanymi ogniowo są uprzednio galwanizowane z zewnętrzną warstwą malowania proszkowego.



Wszystkie platformy są wsparte na unikalnych profilach aluminiowych o niskiej zawartości węgla z wieloma opcjami mocowania. Pomosty w kolorze szarym wykonane są w 75% z poużytkowego materiału PP pochodzącego z odpadów oceanicznych, a ich powierzchnia ma antypoślizgowy wzór i fakturę.



Stalowe elementy wykonane są ze stali galwanizowanej ogniowo przy użyciu cynku bezołowiowego od wewnątrz i zewnątrz. Galwanizacja posiada idealną odporność na korozję i wymaga minimalnych nakładów na konserwację.



Zjeżdżalnie są dostępne albo z odlewane go Polietylenu (PE) wykonanego z materiałów pokonsumenckich z recyklingu, w różnych kolorach lub ze stali nierdzewnej AISI304 t=2mm.



Skrzynia biegów wykonana jest z polipropylenu (PP). PP ma wysoką odporność na ścieralność i uderzenia.

Nr produktu PCM51221-0901

Informacje Dotyczące Instalacji

Max. wysokość upadku	118 cm
Strefa bezpieczeństwa	28,3 m ²
Czas instalacji	23,7
Objętość wykopu	0,57 m ³
Objętość betonu	0,06 m ³
Głębokość podstawy (standardowa)	90 cm
Waga przesyłki	681 kg
Opcje kotwiczenia	W ziemi <input checked="" type="checkbox"/> Powierzchnia <input checked="" type="checkbox"/>

Informacje o Gwarancji

EcoCore HDPE	Dożywnotnia
Puste Części z PE	10 lat
Słup	10 lat
Pokłady PP	10 lat
Części Zapasowe	10 lat



Dane Dotyczące Zrównoważonego Rozwoju

PCM51221

KOMPAN
Let's play



Od wydobycia surowców do opuszczenia wytwórni A1–A3

Całkowita emisja CO₂

CO₂e na kg produktu

Materiały pochodzące z recyklingu

kg CO₂e

kg CO₂e/kg

%

PCM51221-0901

839,91

1,73

70,18

Ogólne ramy stosowane dla tych czynników to Środowiskowa Deklaracja Produktu (EPD), która określa ilościowo "informacje środowiskowe dotyczące cyklu życia produktu i umożliwia porównywanie produktów spełniających tę samą funkcję" (ISO, 2006). W niniejszym dokumencie przyjęto strukturę i zastosowano podejście oceny cyklu życia w odniesieniu do całego etapu produktu, od surowców po produkcję (A1-A3).

Kompan A/S

C.F. Tietgens Boulevard 32C
DK-5220 Odense SØ
Denmark



Verification of CO₂ calculation of: Play systems



Data version no. 2023-10-05

The CO₂ calculation and data are in compliance with the principles of a carbon footprint impact according to the GHG protocol (Greenhouse Gas Protocol), Scope 3, cradle to gate related to all individual components in the product category: "Play systems" represented by item no.: PCM200321-0950.

(Scope 3 emissions include emission sources in the upstream and downstream value chain).

Date: 30. October 2023 | Valid until: 30. October 2025

Verified by:

Julie Marie Vejsgaard Larsen, LCA & EPD Consultant

Verification based on report: Validation of CO₂ calculation of 9 categories of Kompan product line, version 1.0, prepared by: Bureau Veritas HSE, Denmark: Julie M. V. Larsen.

Publication date: 30. October 2023

By Bureau Veritas HSE
www.bureauveritas.dk
+45 7731 1000



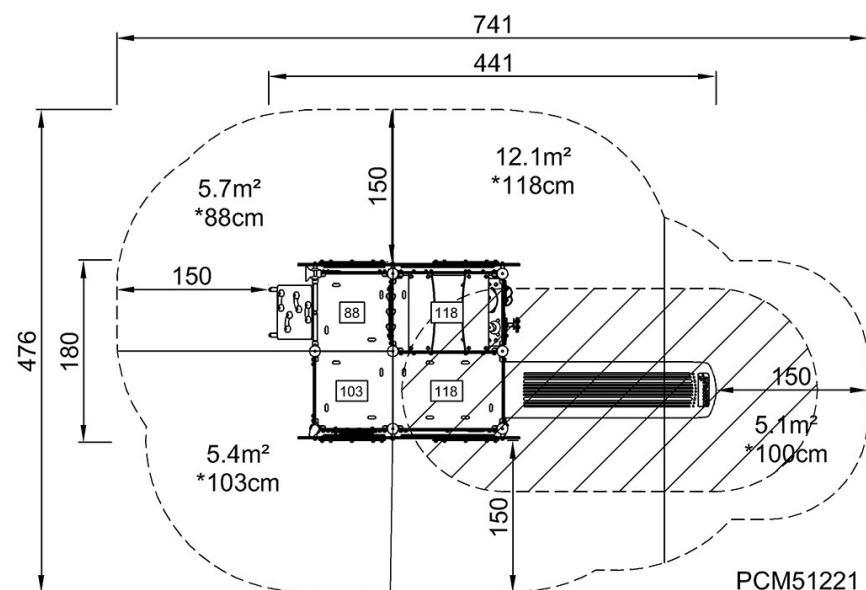
Koparka ze zjeżdżalnią

PCM51221

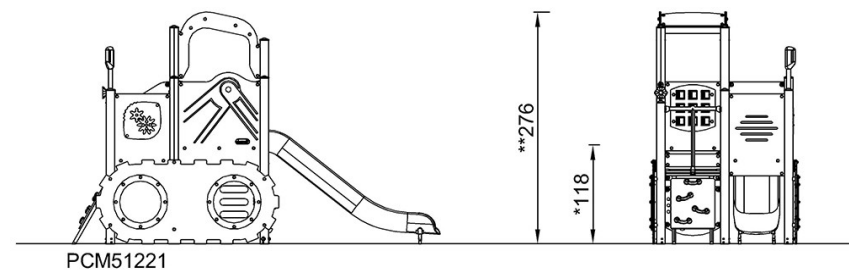
KOMPANI
Let's play

* Max Wys. Upadku | ** Wysokość | *** Strefa Bezpieczeństwa

* Max Wys. Upadku | ** Max Wysokość



PCM51221
*118cm
**276cm
***28.3m²



[Kliknij, aby zobaczyć RZUT Z GÓRY](#)

[Kliknij, aby zobaczyć RZUT BOCZNY](#)