

# Guldgruva

NAT504

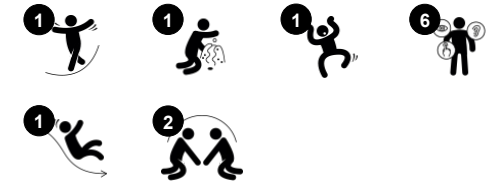
**KOMPANI**  
Let's play



Artikelnr. NAT504-0612

## Generell produktinformation

Dimension LxWxH	159x228x138 cm
Åldersgrupp	1+
Kapacitet (användare)	3
Färgalternativ	●



Guldgruvan har ett rymligt utkikstorn och en röd rutschbana som lockar yngre barn till lek. När barnen klättrar upp, rutschar ner till marken och kryper under plattformen skapas en loop av lek som tränar motoriska färdigheter och muskler. Till exempel tränas rumsuppfattning som ger en förståelse för vad som är ovan och under, till höger eller vänster. Detta är

avgörande för att senare förstå matematik. Att springa eller krypa upp och ner för backen är en bra övning av kors-koordination, som är viktigt för läsning. Även bålstabilitet och balanssinne tränas i Guldgruvan när barnen rutschar – grundläggande egenskaper för det fysiska självförtroendet.



# Guldgruva

NAT504



## Kikare

**Kognitiv:** kikarna bildar ett konkret tema och uppmanar dramatisk lek. Dramatisk lek tränar framgångsrikt språk- och kommunikationsfärdigheter. **Kreativ:** kikarna kan siktas i alla riktningar. Att titta genom de ger nya perspektiv på världen runt omkring.

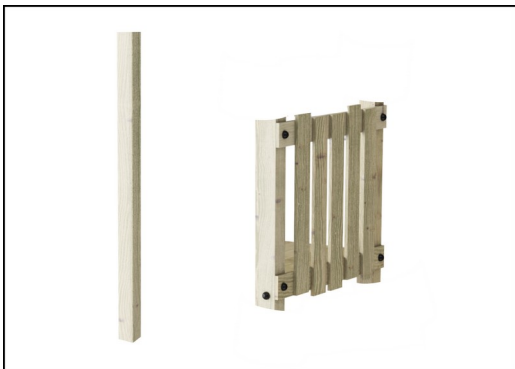


## Rutsch

**Fysisk:** att rutscha utvecklar rumsuppfattning och sinne för balans. Att sitta upp och åka ner tränar magmuskler. **Socioemotionell:** empati utvecklas genom att turas om. **Kognitiv:** små barn utvecklar förståelse för rum, fart och avstånd när de rutschar ner fort.

# Guldgruva

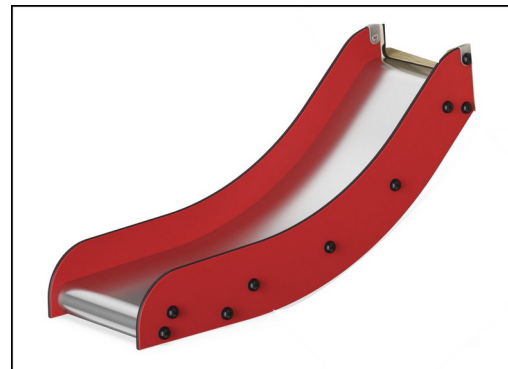
NAT504



Stolpar och brädor tillverkas av FSC®-certifierad (FSC® C004450) tall från europeiska skogar. Träet är tryckimpregnerat (klass AB) med Tanalith E3475 enligt EN335.



Paneler av 19 mm EcoCore™. EcoCore™ är ett mycket hållbart, miljövänligt material som inte bara är återvinningsbart efter användning, utan också består av material som tillverkats av +95% återvunnet material från livsmedelsförpackningar.



Rutschen i rostfritt stål (t=2mm) har sidor av EcoCore™.



Rep av UV-stabiliserade PES-repsträngar med inre stålvråförstärkning. Polyester garnet är tillverkat av +95% post-consumer återvunnet material och smälts induktivt på varje tråd.



Kikaren är gjord av PUR. Alla komponenter behåller sina egenskaper i temperaturområdet -30°C till 60°C. Materialet är UV-stabiliserat.

Artikelnr. NAT504-0612

## Installationsinformation

Max. fallhöjd	100 cm
Säkerhetsområde	19,0 m <sup>2</sup>
Total installationstid	7,2
Gräv djup (volym)	0,69 m <sup>3</sup>
Betong (volym)	0,00 m <sup>3</sup>
Stolpdjup (standard)	59 cm
Fraktvikt	174 kg
Förankring	Nedgrävning ✓ g
	Ytmontering ✓ g

## Information om garanti

EcoCore HDPE	Livstidsgaranti
Varmförzinkat stål	Livstidsgaranti
Tallträ	10 år
Rep & nät	10 år
Reservdelar garanterade	10 år



# Hållbarhetsdata

NAT504



Cradle to Gate A1-A3	Totalt CO <sub>2</sub> -utsläpp	CO <sub>2</sub> e per kg	Återvunna material
	kg CO <sub>2</sub> e	kg CO <sub>2</sub> e/kg	%
<b>NAT504-0612</b>	190,43	1,49	47,03

Det övergripande ramverket som tillämpas för dessa faktorer är miljövarudeklarationen (EPD, Environmental Product Declaration), som kvantifierar "miljöinformation om produktens livscykel och möjliggör jämförelser av produkter som uppfyller samma funktion" (ISO, 2006). Denna struktur följer här och använder en livscykelanalys för hela produktstadiet från råmaterial till färdig produkt (A1-A3).

## Kompan A/S

C.F. Tietgens Boulevard 32C  
DK-5220 Odense SØ  
Denmark



## Verification of CO<sub>2</sub> calculation of: Nature play



Data version no. 2023-10-05

The CO<sub>2</sub> calculation and data are in compliance with the principles of a carbon footprint impact according to the GHG protocol (Greenhouse Gas Protocol), Scope 3, cradle to gate related to all individual components in the product category: "Nature play" represented by item no.: NRO409-0621.

(Scope 3 emissions include emission sources in the upstream and downstream value chain).

**Date: 30. October 2023 | Valid until: 30. October 2025**

Verified by:

Julie Marie Vejsgaard Larsen, LCA & EPD Consultant

Verification based on report: Validation of CO<sub>2</sub> calculation of 9 categories of Kompan product line, version 1.0, prepared by: Bureau Veritas HSE, Denmark: Julie M. V. Larsen.

**Publication date: 30. October 2023**

By Bureau Veritas HSE  
www.bureauveritas.dk  
+45 7731 1000

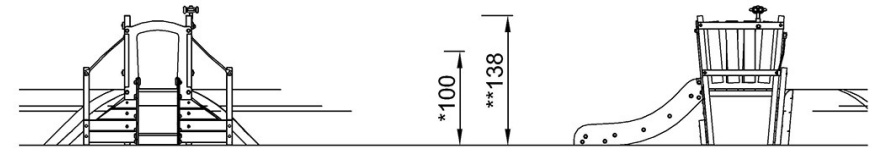
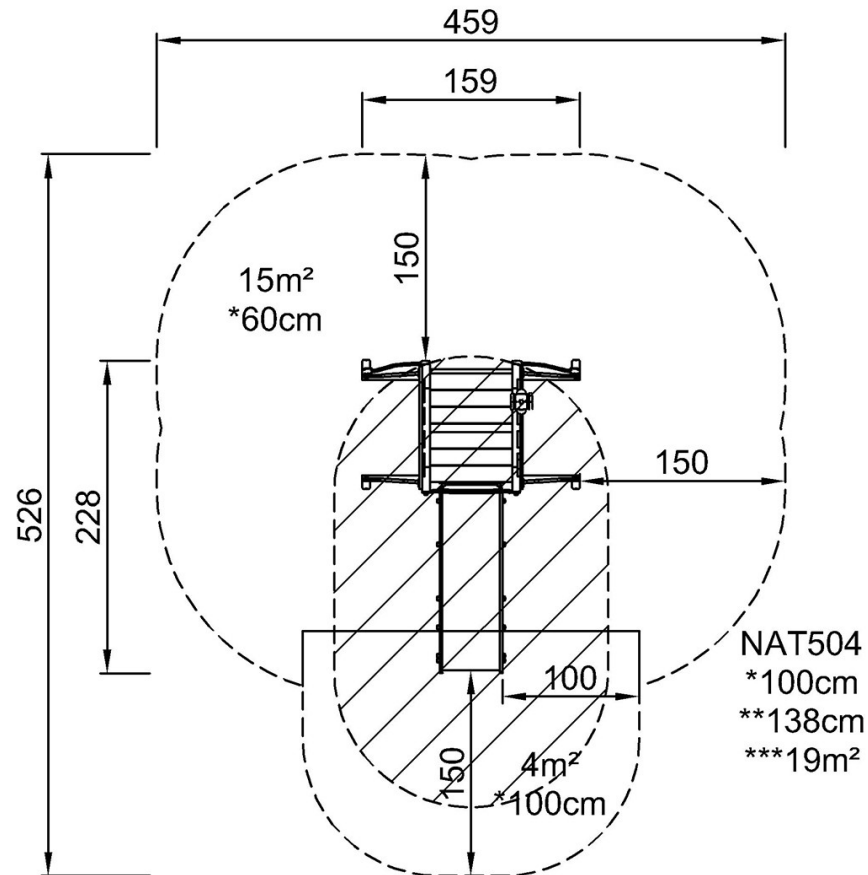


# Guldgruva

NAT504

\* Max fallhöjd | \*\* Totalhöjd | \*\*\* Säkerhetsyta

\* Max fallhöjd | \*\* Totalhöjd



NAT504

[Klicka för att se TOP VIEW](#)

[Klicka för att se SIDE VIEW](#)