

The Wizard's Hideaway

NRO406

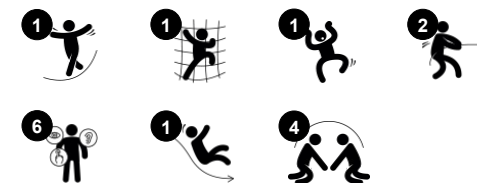
KOMPAN
Let's play



产品编号 NRO406-0621

产品信息概览

长宽高尺寸	322x358x327 cm
适用年龄段	2+
容纳人数	10
颜色选择	



Wizard's Hideaway 是一座有着蓝色屋顶的高高的小屋，激发了孩子们角色扮演的兴趣。屋内的长凳和桌子可以激发社交互动，让孩子们愿意在这里玩更长时间。房子一侧的平台可以作为聚会点，也可以为看护人提供一个舒适的座位。通往高架房屋的楼梯和滑梯有利于锻炼交叉协调和空间意识等运动技能。这些都能帮助孩子们建立对于速度、时间和空间上的理解，对于日常生活经

验（如安全地穿过马路）来说很重要。楼梯设有宽阔的转移平台和坚固的扶手，各种能力的儿童都可以进入。总之，Wizard's Hideaway 可以让孩子们尽情玩耍。



The Wizard's Hideaway

NRO406



Platform

社交情感：培养重要的生活技能，如勇敢、自信、考虑周到和轮流参与。



滑梯

身体素质：玩滑梯可以培养空间感和平衡感。此外，在直立向下坐时，核心肌肉也能得到锻炼。**社交情感：**轮流玩耍时可激发同理心。**认知能力：**幼儿在快速滑下时可训练对空间、速度和距离的理解。



攀爬墙

身体素质：训练交叉协调能力以及腿部、手臂和手部力量。顶部的扶手便于进入平台。**社交情感：**对年幼的孩子来说，绳网的倾斜度让攀爬更具安全感。



游戏主题

认知能力：鼓励戏剧游戏，刺激儿童语言和交流能力的发展。



Window

社交情感：邀请双方互动和合作游戏。

The Wizard's Hideaway

NRO406



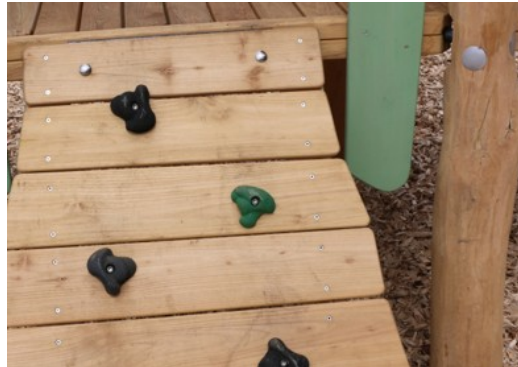
KOMPAN 的所有有机刺槐产品均由 刺槐木材制成，来自欧洲的可持续环保木材。可根据要求提供 FSC® Certified (FSC® C004450)



产品 / 活动出厂时已预先组装，以确保考虑到所有安全要求。



用于有色组分的涂料是水性环保型涂料，具有出色的抗紫外线性能。油漆符合 EN 71 第 3 部分的规定。



硬件由不锈钢或镀锌钢制成，以确保具有高耐腐蚀性的耐用连接。



带有一体式滑床的不锈钢滑梯由优质不锈钢 AISI 304 制成。

产品编号 NRO406-0621

安装信息

最大跌落高度	100 cm
安全面积	28.9 m ²
安装总时长	21.3
开挖量	0.47 m ³
混凝土使用量	0.00 m ³
标准入地深度	60 cm
运输重量	1,008 kg
固定选项	入地 ✓ 地表 ✓

质保信息

Robinia 木材	15 年
绳网	10 年
承保零部件	10 年
不锈钢零件	终身质保



Sustainability Data

NRO406



从原材料到成品

CO₂ 排放总量

kg CO₂e

CO₂ 排放量 / 千克

kg CO₂e/kg

回收的原料

%

NRO406-0621

325.43

0.40

4.97

这些因素采用的总体框架为环保产品声明 (EPD), 该声明可量化“产品生命周期的环保信息, 并对相同功能的产品进行对比” (ISO, 2006)。在遵循该框架的同时, 对从原材料到制造的整个产品阶段 (A1-A3) 应用生命周期评估法。

Kompan A/S

C.F. Tietgens Boulevard 32C
DK-5220 Odense SØ
Denmark



Verification of CO₂ calculation of: Nature play



Data version no. 2023-10-05

The CO₂ calculation and data are in compliance with the principles of a carbon footprint impact according to the GHG protocol (Greenhouse Gas Protocol), Scope 3, cradle to gate related to all individual components in the product category: "Nature play" represented by item no.: NRO409-0621.

(Scope 3 emissions include emission sources in the upstream and downstream value chain).

Date: 30. October 2023 | Valid until: 30. October 2025

Verified by:

Julie Marie Vejsgaard Larsen, LCA & EPD Consultant

Verification based on report: Validation of CO₂ calculation of 9 categories of Kompan product line, version 1.0, prepared by: Bureau Veritas HSE, Denmark: Julie M. V. Larsen.

Publication date: 30. October 2023

By Bureau Veritas HSE
www.bureauveritas.dk
+45 7731 1000

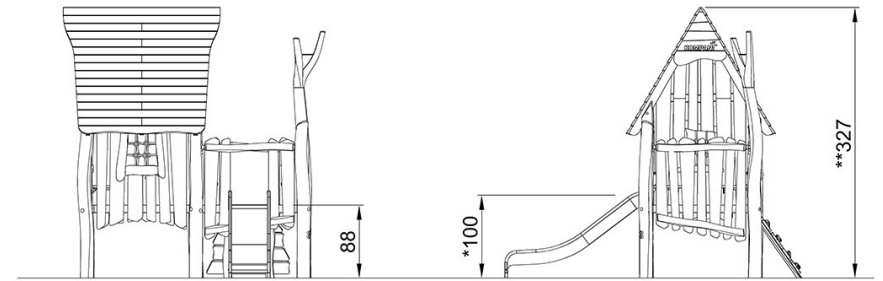
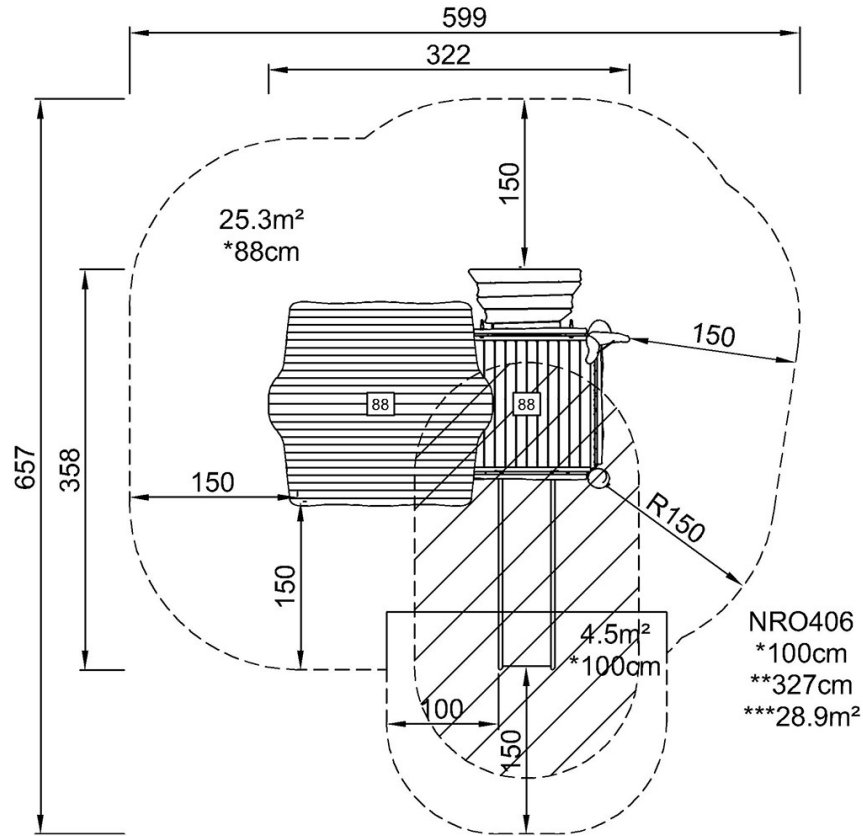


The Wizard's Hideaway

NRO406

最大跌落高度 | 总高度 | 安全区域

最大跌落高度 | 总高度



NRO406

[点击查看俯视图](#)

[点击查看侧面图](#)