

Explorer Arch

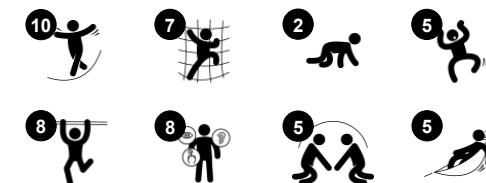
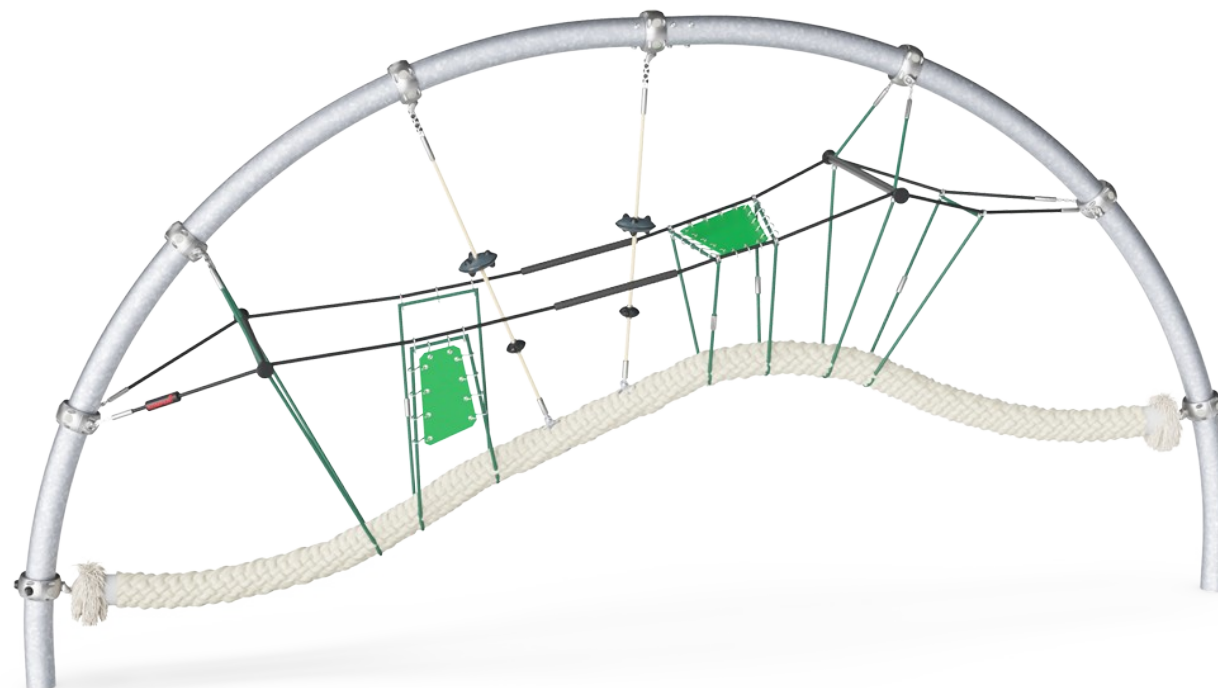
CRP800501

KOMPAN
Let's play

Item nummer CRP800501-0904

Algemene Product Informatie

Afmetingen LxBxH	617x108x310 cm
Leeftijdsgroep	5+
Speelcapaciteit	12
Kleuropties	



Dit klimtoestel heeft zo'n intrigerende structuur, dat kinderen direct zin krijgen om te spelen. Het klimtoestel biedt een variatie aan verende en hellende klimtouwen en hangmatten. Kinderen blijven lang doorspelen omdat ze alles uit willen proberen. De transparantie van het toestel stimuleert de sociale interactie tussen alle spelende kinderen op en rondom

het toestel. Kinderen vinden het geweldig om naar de membraan en hangmatten te klimmen en daar gezellig met elkaar te kletsen en lachen. De zwierende beweging traint vaardigheden die nodig zijn voor het inschatten van afstanden: balans en ruimtebesef. Op dit toestel klimmen, draagt bij aan de ontwikkeling van bilaterale coördinatievaardigheden, die

zorgen voor een goede samenwerking tussen de linker- en rechterhersenhelft. De vele tactiele details en gevarieerde materialen stimuleren de zintuiglijke ontwikkeling. Dit klimtoestel biedt het volledige pakket aan speelwaarden.

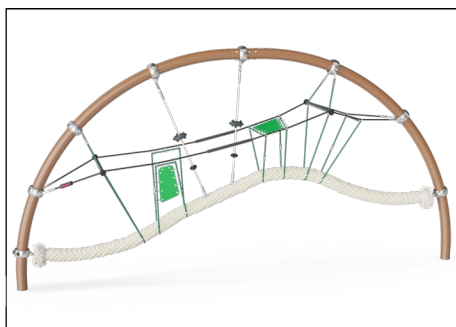


Explorer Arch

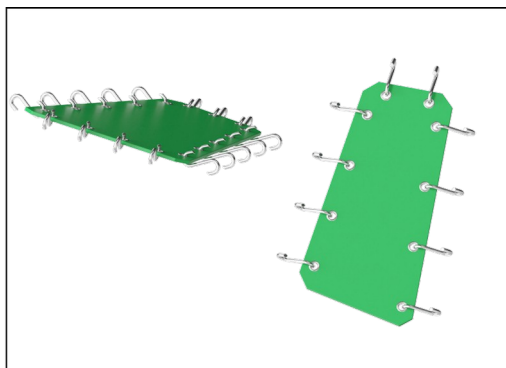
CRP800501



De kettingen/kabels zijn met KOMPAN-draaibussen van roestvast staal met bronzen lagers aan het kokosdraad bevestigd. De draaikoppelingen hebben een buitenmantel van zwart PUR. Het gebruik van aan de zijkant gemonteerde wartels zorgt voor een wrijvingsloze beweging, elimineert het beknellen van vingers en voeten en vergroot het sta oppervlak boven op het touw.



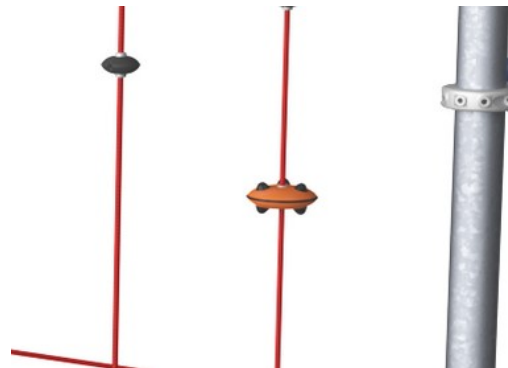
De bogen houden de gespannen netstructuur vast zonder extra belemmerende bevestigingen. Daarom zijn de bogen gemaakt van hoogwaardig roestvast staal waardoor beweging van het net langs het staal mogelijk is. Het oppervlak is extra behandeld voor glans.



Corocord-membranen zijn gemaakt van slijtvast en UV-bestendig rubber materiaal van transportbandkwaliteit. Getest en in overeenstemming met de REACH-vereisten inzake PAK. Aan de binnenkant zit een versteviging bestaande uit vier lagen geweven polyester. De versteviging en beide oppervlaktelagen hebben een gezamenlijke dikte van 8mm.



De S-klemmen van Corocord worden gebruikt als universele aansluitingen in Corocord producten. Ze zijn gemaakt van RVS en hebben een diameter van 8 mm. De uiteinden zijn met een speciale hydraulische pers om de touwen geperst waardoor ze een ideale verbinding krijgen. Ze zijn veilig, duurzaam en vandalismebestendig en hinderen de typische beweging van touwspelconstructies niet.



Speelelementen zoals UFO's zijn gemaakt van PA6 van hoge kwaliteit. PA6 heeft een hoge slijtvastheid en schokweerstand.



Corocord klemmen hebben een doordacht ontwerp dat tot in de kleinste details is uitgewerkt. Daardoor heeft het hoge kwaliteit aluminium een superieure flexibiliteit. De slimme klemmen zijn met vier stalen bouten aan de staanders bevestigd. Ongebruikte bevestigingspunten zijn afgedekt met PA afdekkoppen.

Item nummer CRP800501-0904

Installatie informatie

Max. valhoogte	225 cm
Veiligheidszone	37,4 m ²
Totale installatietijd	12,4
Graafwerk (vol.)	4,05 m ³
Benodigd beton	2,30 m ³
Verankeringsdiepte	90 cm
Verzendingsgewicht	534 kg
Verankeringsopties	In-ground ✓

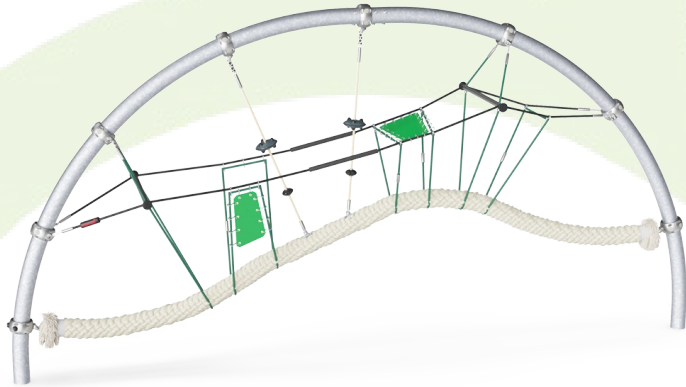
Garantie informatie

Corocord Touw	10 jaar
Gegalvaniseerd staal	Levenslang
Membraan	2 jaar
Gegarandeerde reserveonderdelen	10 jaar

**EN
1176**
compliant

Sustainability Data

CRP800501



Cradle to Gate A1-A3	Total CO ₂ emission	CO ₂ e/kg	Recycled materials
	kg CO ₂ e	kg CO ₂ e/kg	%
CRP800501-0904	1.307,53	3,67	45,49

The overall framework applied for these factors is the Environmental Product Declaration (EPD), which quantifies "environmental information on the life cycle of a product and enable comparisons between products fulfilling the same function" (ISO, 2006). This follows the structure and applies a Life-Cycle Assessment approach to the entire Product stage from raw material through manufacturing (A1-A3))

Kompan A/S
C.F. Tietgens Boulevard 32C
DK-5220 Odense SØ
Denmark



Verification of CO₂ calculation of: Corocord



Data version no. 2023-10-05

The CO₂ calculation and data are in compliance with the principles of a carbon footprint impact according to the GHG protocol (Greenhouse Gas Protocol), Scope 3, cradle to gate related to all individual components in the product category: "Corocord" represented by item no.: COR314011-1101.

(Scope 3 emissions include emission sources in the upstream and downstream value chain).

Date: 30. October 2023 | Valid until: 30. October 2025

Verified by:

Julie Marie Vejsgaard Larsen, LCA & EPD Consultant

Verification based on report: Validation of CO₂ calculation of 9 categories of Kompan product line, version 1.0, prepared by: Bureau Veritas HSE, Denmark: Julie M. V. Larsen.

Publication date: 30. October 2023

By Bureau Veritas HSE
www.bureauveritas.dk
+45 7731 1000

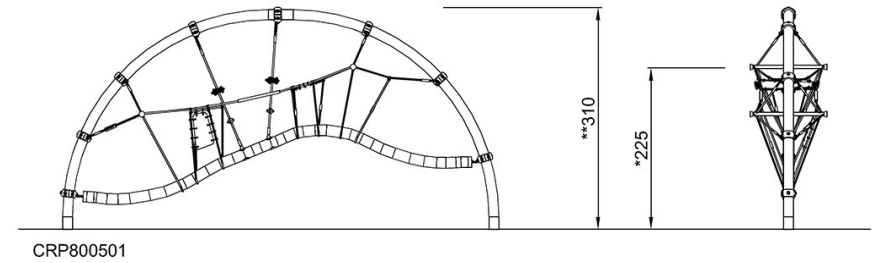
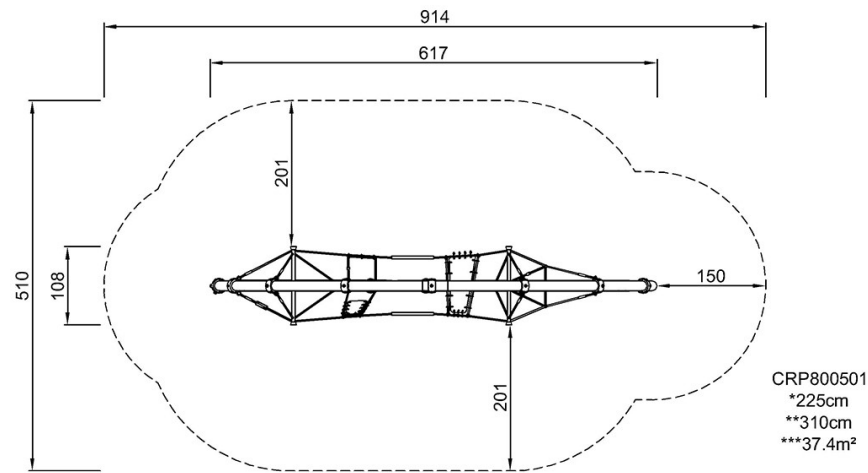


Explorer Arch

CRP800501

Max. valhoogte | Totale Hoogte | Veiligheidszone

Max. valhoogte | Totale Hoogte



[Bekijk BOVENAANZICHT](#)

[Bekijk ZIJAAANZICHT](#)