

Rocket Roller

GXY970

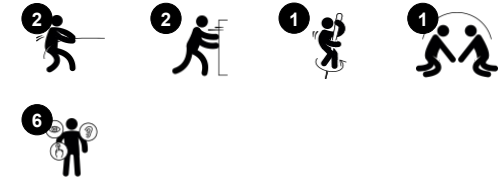


WOW, el Rocket Roller con su intrigante forma atrae a los niños y anima a jugar una y otra vez. Hace cosquillas en el estómago, gira y anima a los niños a jugar juntos. La forma y la posibilidad de empujar y tirar de los tubos invitan a la cooperación. Los niños pueden ser activos juntos y entrenar la empatía, la cooperación y la capacidad de turnarse. La

inclinación permite a los niños ajustar la velocidad con movimientos de empuje y tracción, desafiando su propiocepción y conciencia espacial. También se desarrollan los músculos al agarrarse con fuerza en el giro rápido y divertido. Al girar, sentados o de pie, los niños entrenan su sentido del equilibrio, fundamental para todas las demás habilidades

motrices. Un sentido del equilibrio bien entrenado ayuda a los niños a desplazarse por el mundo con seguridad y es fundamental para poder sentarse quietos y concentrarse.

Número de artículo GXY970032-3717	
Información general del producto	
Dimensiones LxAnch.xAl.	88x71x248 cm
Grupo de edad	6+
Usuarios	2
Opciones de color	



Rocket Roller

GXY970



Rocket Roller

Físico: Los músculos del tronco y de los brazos, así como el sentido del equilibrio y del espacio, se entrenan al utilizar todo el cuerpo para iniciar o detener el movimiento giratorio del Rocket Roller. **Socio-emocional:** Se fomenta la toma de turnos, la cooperación y el espíritu de equipo al girar de pie, sentado, juntos en grupos más pequeños o más grandes, y al marearse al girar. **Cognitivo:** pensamiento lógico al acelerar o ralentizar el giro mediante diferentes movimientos del cuerpo.



Rocket Roller

GXY970



Las superficies de acero están galvanizadas en caliente por dentro y por fuera con zinc sin plomo. La galvanización tiene una excelente resistencia a la corrosión en ambientes exteriores y requiere poco mantenimiento.



Sistema de rodamientos de alta resistencia con rodamientos rígidos de bolas de una hilera con sellos de goma. La construcción de cojinete completamente cerrada está lubricada de por vida y no requiere mantenimiento.



La placa superior está hecha de panel Ekogrip® que consta de una base de PE de 15 mm de espesor con una capa superior de goma blanda de 3 mm con efecto antideslizante.



Paneles de EcoCore™ de 19 mm. EcoCore™ es un material muy duradero y respetuoso con el medio ambiente, que no solo es reciclable después de su uso, sino que además está fabricado con un 95% de material reciclado procedente de residuos de envasado de alimentos.



El Rocket Roller está disponible en tres icónicos conceptos de color diferentes. Pero el rodillo también puede adaptarse a sus preferencias y personalizarse con una variedad de colores Kompan, tanto para la placa base como para el marco.

Número de artículo GXY970032-3717

Información de instalación

Altura máxima de caída	100 cm
Área de seguridad	22,9 m ²
Horas de instalación	3,1
Volumen de excavación	1,00 m ³
Volumen de hormigón	0,70 m ³
Profundidad de anclaje	100 cm
Peso del envío	121 kg
Opciones de anclaje	Enterrar ✓

Garantías

Rodamiento	5 años
EcoCore HDPE	De por vida
Acero galvanizado	De por vida
Piezas de repuesto garantizadas	10 años



Sustainability Data

GXY970



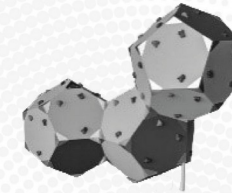
Cuna a puerta A1-A3	Emisión total CO ₂	CO ₂ e/kg	Materiales Reciclados
	kg de CO ₂ e	kg de CO ₂ e/kg	%
GXY970032-3717	284,15	3,05	45,61

El marco general aplicado para estos factores es la Declaración Ambiental de Producto (EPD), que cuantifica "la información ambiental sobre el ciclo de vida de un producto y permite realizar comparaciones entre productos que cumplen la misma función" (ISO, 2006). Esto sigue la estructura y aplica un enfoque de evaluación del ciclo de vida a toda la etapa del producto, desde la materia prima hasta la fabricación (A1-A3))

Kompan A/S
C.F. Tietgens Boulevard 32C
DK-5220 Odense SØ
Denmark



Verification of CO₂ calculation of: Challengers & Climbers



Data version no. 2023-10-05

The CO₂ calculation and data are in compliance with the principles of a carbon footprint impact according to the GHG protocol (Greenhouse Gas Protocol), Scope 3, cradle to gate related to all individual components in the product category: "Challengers & Climbers" represented by item no.: BLX410301-3717.

(Scope 3 emissions include emission sources in the upstream and downstream value chain).

Date: 30. October 2023 | Valid until: 30. October 2025

Verified by:

Julie Marie Vejsgaard Larsen, LCA & EPD Consultant

Verification based on report: Validation of CO₂ calculation of 9 categories of Kompan product line, version 1.0, prepared by: Bureau Veritas HSE, Denmark: Julie M. V. Larsen.

Publication date: 30. October 2023

By Bureau Veritas HSE
www.bureauveritas.dk
+45 7731 1000

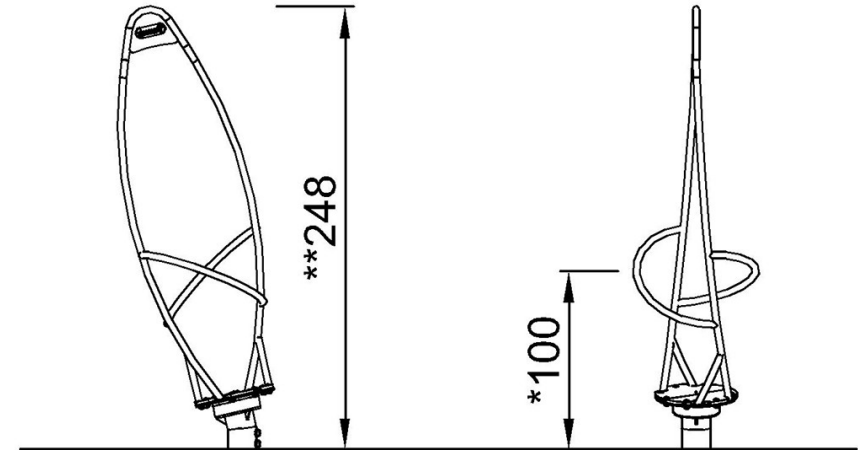
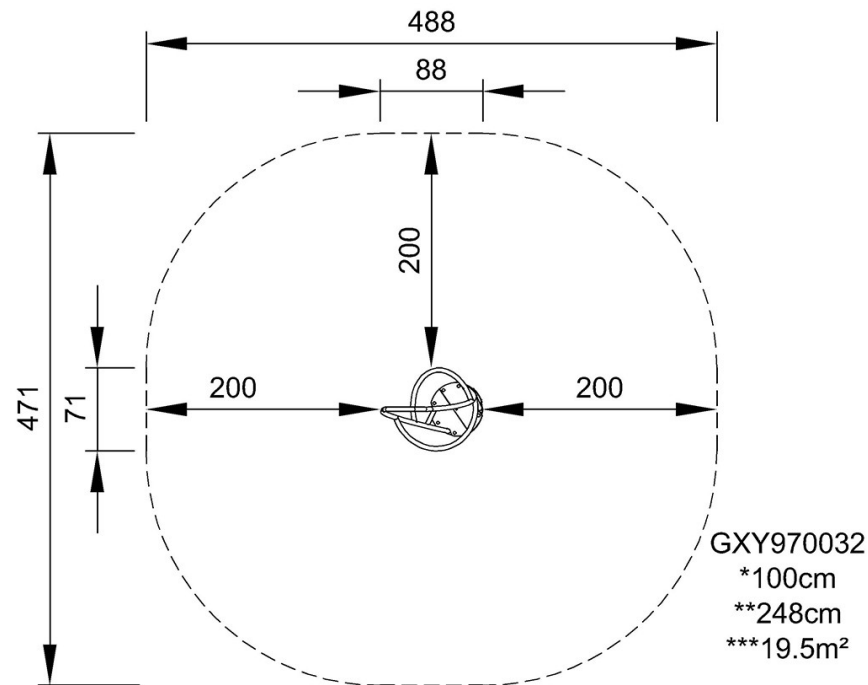


Rocket Roller

GXY970

* Altura Máx. de caída | ** Altura total | *** Área de seguridad

* Altura Máx. de caída | ** Altura total



GXY970032

[Haga clic para ver VISTA SUPERIOR](#)

[Haga clic para ver VISTA LATERAL](#)