

# Liten Elefantvippe

M189

**KOMPANI**  
Let's play



Den lille blå elefanten er et vippedyr til å stå på, og den ovale platen har også plass til å sitte. Å stå oppreist og gynge gir barnet en følelse av kontroll, og innblikk i årsak og virkning. Øret har en rød kule som kan dreies og flyttes opp og ned. Da dette produktet ble testet i en barnehage, så man gjentatte eksempler på samarbeid mellom to barn som sto på hver sin

side og gynget.

Produktinformasjon	
Produktnummer	M18901-01P
Mål LxBxH	40x80x86 cm
Aldersgruppe	1+
Antall brukere	1
Fargevalg	



# Liten Elefantvippe

M189



## Temalek

**Kognitiv:** foreslår et tema og støtter dramatisk lek, som stimulerer språk og kommunikasjonsevner.



## Lekekule

**Sosioemosjonell:** kan lekes med fra begge sider og oppmuntrer til samarbeid og samspill.  
**Kognitiv:** forståelse av årsak og virkning.  
**Kreativ:** setter sitt eget preg ved å plassere kulene i forskjellige posisjoner.



## Vippende bevegelse

**Fysisk:** responsen på bevegelser trener balanse og romlig bevissthet. Dette er grunnleggende motoriske ferdigheter som hjelper barnets evne til å sitte stille på en stol som krever en god balansefølelse. **Kognitiv:** trener forståelsen av årsak og virkning: når man beveger kroppen reagerer vippet med bevegelse.

# Liten Elefantvippe

M189



Paneler av 19 mm EcoCore™. EcoCore™ er et svært slitesterkt, miljøvennlig materiale som ikke bare er resirkulerbart etter bruk, men som også består av materiale produsert av +95 % resirkulert forbrukeravfall fra matemballasje.



Setet er laget av HPL med en tykkelse på 17,8 mm med en veldig høy slitestyrke og en unik KOMPAN skliskikker overflatestruktur.



Vippebevegelsen over akselen er laget av kraftig ROSTA torsjonsfjærelement. ROSTA-elementet fungerer uten støy og krever lite vedlikehold.



Ståloverflatene er varmgalvanisert på innsiden og utsiden med blyfri sink. Galvaniseringen har utmerket korrosjonsmotstand i utendørse miljøer og krever lite vedlikehold.

Produktnummer M18901-01P

## Monteringsinformasjon

Maksimal fallhøyde	60 cm
Sikkerhetszone	10,4 m <sup>2</sup>
Total monterings tid	2,6
Utgraving	0,12 m <sup>3</sup>
Betong	0,00 m <sup>3</sup>
Forankringsdybde (standard)	44 cm
Forsendingsvekt	30 kg
Forankring	In-ground ✓ Surface ✓

## Garanti

EcoCore HDPE	Livstids
Galvanisert stål	Livstids
Garantert reservedeler	10 år
Fjær	5 år





## Krybbe til port A1-A3

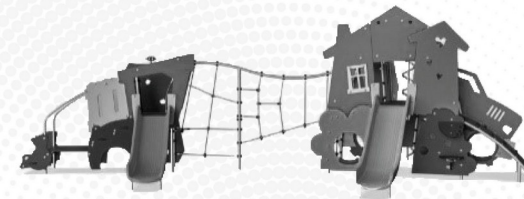
	<b>Totalt CO<sub>2</sub>-utslipp</b>	<b>CO<sub>2</sub>-ekvivalent per kg</b>	<b>Resirkuler te materialer</b>
	kg CO <sub>2</sub> -ekvivalent	kg CO <sub>2</sub> -ekvivalent/kg	%
<b>M18901-01P</b>	62,47	2,40	38,84

Det overordnede rammeverket for disse faktorene er miljødeklarasjonen EPD (Environmental Product Declaration), som kvantifiserer «miljøinformasjon om produktets livssyklus og muliggjør sammenligninger mellom produkter som oppfyller samme funksjon» (ISO, 2006). Dette følger strukturen og anvender en livssyklusanalyse for hele produksjonsstadiet fra råvare til ferdig produksjon (A1-A3).

**Kompan A/S**  
C.F. Tietgens Boulevard 32C  
DK-5220 Odense SØ  
Denmark



## Verification of CO<sub>2</sub> calculation of: Themed play systems



Data version no. 2023-10-05

The CO<sub>2</sub> calculation and data are in compliance with the principles of a carbon footprint impact according to the GHG protocol (Greenhouse Gas Protocol), Scope 3, cradle to gate related to all individual components in the product category: "Themed play systems" represented by item no.: MSC641100-3717P.

(Scope 3 emissions include emission sources in the upstream and downstream value chain).

**Date: 30. October 2023 | Valid until: 30. October 2025**

**Verified by:**

Julie Marie Vejsgaard Larsen, LCA & EPD Consultant

Verification based on report: Validation of CO<sub>2</sub> calculation of 9 categories of Kompan product line, version 1.0, prepared by: Bureau Veritas HSE, Denmark: Julie M. V. Larsen.

**Publication date: 30. October 2023**

**By Bureau Veritas HSE**  
www.bureauveritas.dk  
+45 7731 1000

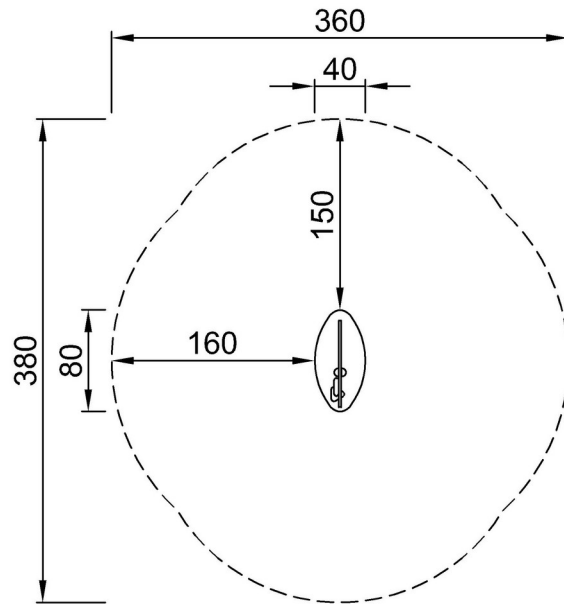


# Liten Elefantvippe

M189

\* Maks fallhøyde | \*\* Total høyde | \*\*\* Sikkerhetssone

\* Maks fallhøyde | \*\* Total høyde



M18901P  
\*60cm  
\*\*86cm  
\*\*\*10.4m<sup>2</sup>



M18901P

[Klikk for å se TOP VIEW](#)

[Klikk for å se SIDE VIEW](#)