

Lektorn med rutsch och Curly Climber

NRO1012

KOMPANI
Let's play



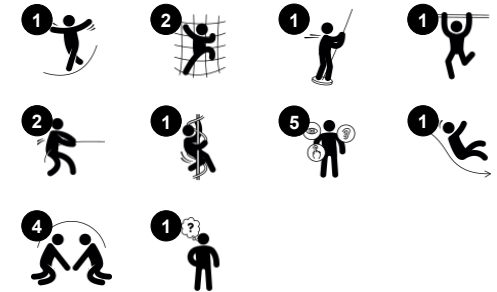
Detta lektorn är en fantastisk inspirationskälla för massor av roliga lekar för barn. Den sneda klätterväggen erbjuder en rolig men utmanande ingång där barns korskoordinering utmanas. Detta stimulerar den intermodala uppfattningen som är grundläggande för ens läskunnighet. På plattformen finns en fin utsikt över omgivningarna, och när man går tillbaka ner

kan man antingen ta en tur på rutschbanan eller glida ner på curly climber. Att glida ner för curly climber tränar balansen och rumsmedvetenheten som behövs för att kunna bedöma avstånd korrekt och navigera säkert i trafiken. På så sätt tränar den vridna stängen proprioception, rumsmedvetenhet och balans.

Artikelnr. NRO1012-1021

Generell produktinformation

Dimension LxWxH	258x419x415 cm
Åldersgrupp	4+
Kapacitet (användare)	8
Färgalternativ	



Lektorn med rutsch och Curly Climber

NRO1012



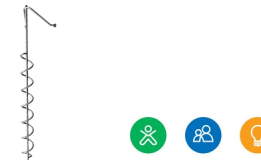
Klätternät

Fysisk: Nätet stödjer koordinations som är grundläggande för andra färdigheter, t.ex. förmågan att läsa. Nätets asymmetri utmanar barnens klättring.



Disk

Fysisk: klättring utvecklar korskoordination, vilket stödjer den tvärmodala uppfattningen – viktig för t.ex. läsning. **Socioemotionell:** att dela med sig och samarbeta från båda sidor skapar sociala scenarion som främjar kommunikation. **Kognitiv:** disken uppmuntrar rollek och fantasifulle scenarion, t.ex. affär. Leken stimulerar språk och kommunikation.



Curly climber

Fysisk: samordning och proprioception när barn susar ner. Rotationen stimulerar balansen. Armmuskulerna stärks när barn håller hårt. **Socioemotionell:** empati utvecklas genom att turas om. **Kognitiv:** logiskt tänkande när barnen ska placera armar och ben för att kunna rotera ned.



Rutsch

Fysisk: att rutscha utvecklar rumsuppfattning och sinne för balans. Att sitta upp och åka ner tränar magmuskler. **Socioemotionell:** empati utvecklas genom att turas om.

Lektorn med rutsch och Curly Climber

NRO1012

KOMPAN!
Let's play



Alla Robinia-produkter från KOMPAN är tillverkade av robiniaträ från hållbara europeiska källor. På begäran kan de levereras som FSC®-certifierade (FSC® C004450).



Färgen som används för färgade komponenter är miljövänligt vattenbaserad med en utmärkt UV-resistens. Färgen överensstämmer med EN 71 Del 3.



Produkten/lekelementen förmonteras i fabriken för att säkerställa att alla säkerhetskrav uppnås.



Rep av UV-stabiliserade PES-repsträngar med inre stålvajerförstärkning. Polyester garnet är tillverkat av +95% post-consumer återvunnet material och smälts induktivt på varje tråd.



De rostfria rutschbanorna är gjorda av högkvalitativt rostfritt stål AISI 304.



Robinia-produkterna är designade med ett KOMPAN-färgkoncept med ett antal olika standardfärger. Träet kan också levereras som obehandlat eller med en brunmålad yta med ett pigment som bibehåller träfärgen.

Artikelnr. NRO1012-1021

Installationsinformation

Max. fallhöjd	220 cm
Säkerhetsområde	31,2 m ²
Total installationstid	15,5
Grävdjup (volym)	1,03 m ³
Betong (volym)	0,13 m ³
Stolpdjup (standard)	100 cm
Fraktvikt	814 kg
Förankring	Nedgrävning ✓

Information om garanti

Robiniaträ	15 år
Rep & nät	10 år
Reservdelar garanterade	10 år
Komponenter i rostfritt stål	Livstidsgaranti
Komponenter i rostfritt stål	Livstidsgaranti



Hållbarhetsdata

NRO1012



Cradle to Gate A1-A3	Totalt CO ₂ -utsläpp	CO ₂ e per kg	Återvunna material
	kg CO ₂ e	kg CO ₂ e/kg	%
NRO1012-1021	447,30	0,70	7,62

Det övergripande ramverket som tillämpas för dessa faktorer är miljövarudeklarationen (EPD, Environmental Product Declaration), som kvantifierar "miljöinformation om produktens livscykel och möjliggör jämförelser av produkter som uppfyller samma funktion" (ISO, 2006). Denna struktur följer här och använder en livscykelanalys för hela produktstadiet från råmaterial till färdig produkt (A1-A3).

Kompan A/S

C.F. Tietgens Boulevard 32C
DK-5220 Odense SØ
Denmark



Verification of CO₂ calculation of: Nature play



Data version no. 2023-10-05

The CO₂ calculation and data are in compliance with the principles of a carbon footprint impact according to the GHG protocol (Greenhouse Gas Protocol), Scope 3, cradle to gate related to all individual components in the product category: "Nature play" represented by item no.: NRO409-0621.

(Scope 3 emissions include emission sources in the upstream and downstream value chain).

Date: 30. October 2023 | Valid until: 30. October 2025

Verified by:

Julie Marie Vejsgaard Larsen, LCA & EPD Consultant

Verification based on report: Validation of CO₂ calculation of 9 categories of Kompan product line, version 1.0, prepared by: Bureau Veritas HSE, Denmark: Julie M. V. Larsen.

Publication date: 30. October 2023

By Bureau Veritas HSE

www.bureauveritas.dk

+45 7731 1000

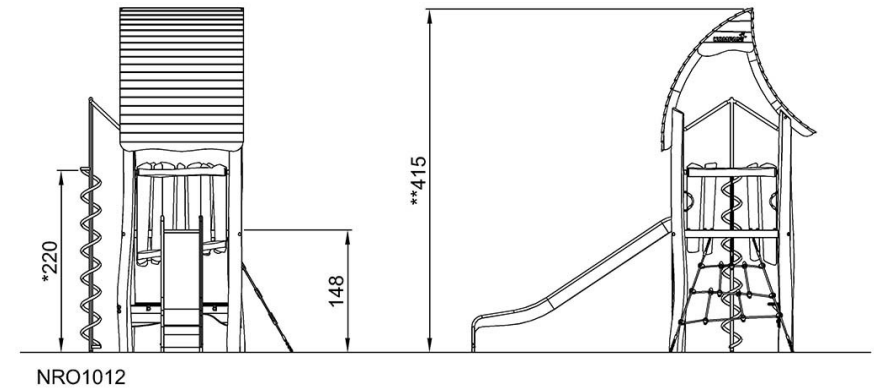
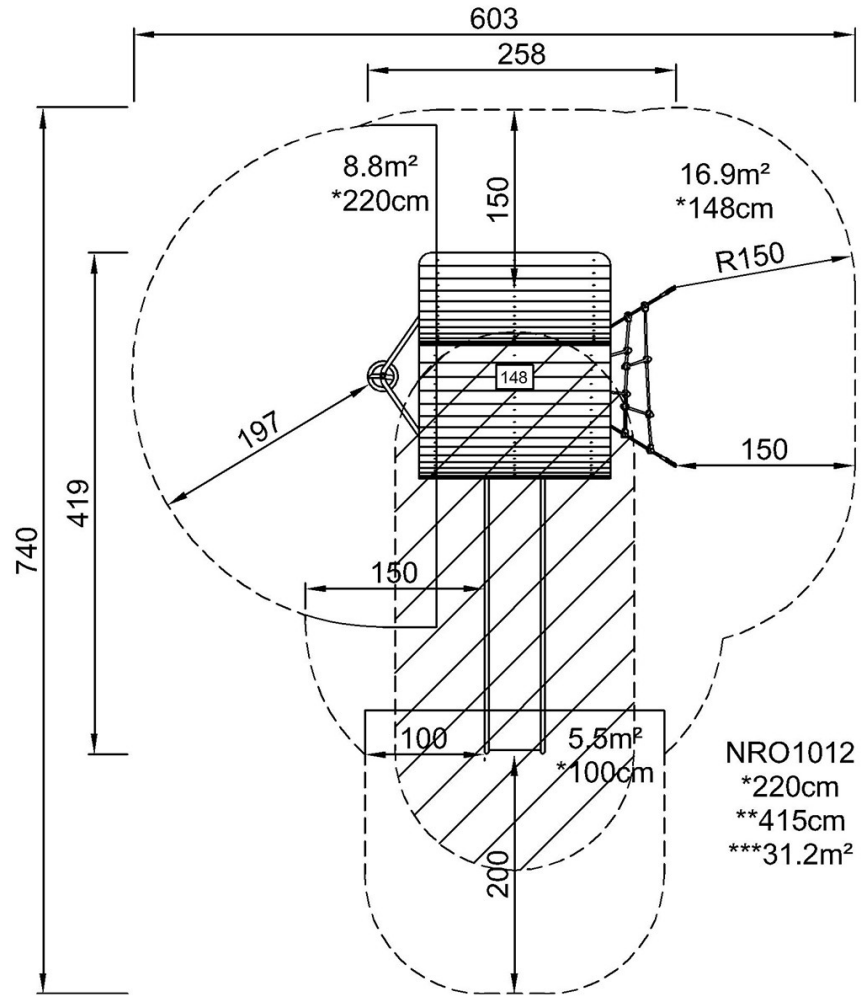


Lektorn med rutsch och Curly Climber

NRO1012

* Max fallhöjd | ** Totalhöjd | *** Säkerhetsyta

* Max fallhöjd | ** Totalhöjd



[Klicka för att se TOP VIEW](#)

[Klicka för att se SIDE VIEW](#)