

Leg Press Pro

FAZ603

KOMPAN
Let's play



Codice articolo FAZ60300-0001

Informazioni generali prodotto

Dimensioni (LxLxA)	162x236x214 cm
Età d'uso	13+
Capacità di gioco	1
Opzioni colori	



Maggiori Informazioni sull'App KOMPAN Fit



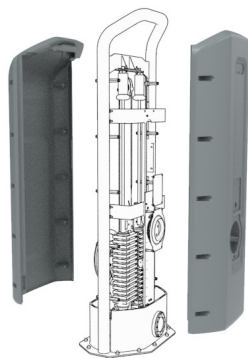
Con carico regolabile, sedile regolabile e ampio piatto di appoggio, la macchina permette di eseguire esercizi adattati individualmente che rafforzano i muscoli estensori dell'anca, estensori del ginocchio e della caviglia con un movimento orizzontale in avanti. Le macchine per la forza e le panche consentono un allenamento per la forza semplice, sicuro ed

efficace per tutti i principali gruppi muscolari. Ciò aumenta la capacità funzionale quotidiana, specialmente per gli anziani, le prestazioni sportive, l'aspetto estetico e il fitness metabolico. Lo stack di pesi da 130 kg è completamente coperto e può essere regolato in incrementi di 10 kg grazie a un manico intelligente e brevettato, rendendo il prodotto

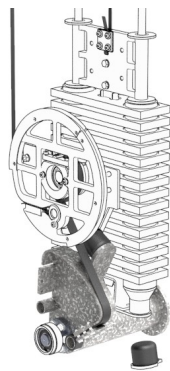
molto facile da utilizzare e completamente sicuro anche all'aperto!

Leg Press Pro

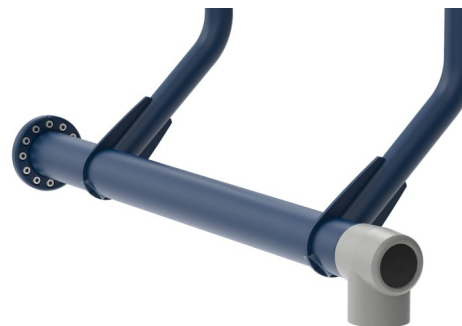
FAZ603



The cover protects all the moving parts from vandalism and entrapments. The cover is made of 5mm rotomolded LLDPE, Linear low-density polyethylene, with excellent impact strength and usable within a large temperature span.



The resistance unit and all mechanical stops are hidden in the fully closed cabinet. As a result, entrapment is not possible, making it extremely safe to use and providing protection against the elements. The products are EN 16630 certified and comply with the ASTM F3101 for unsupervised outdoor fitness equipment.



The input shaft is Ø101,3 x 2,9mm S355 Hot Dip Galvanized and Powder-coated steel. The bearing house is Caste Aluminum (EN AB-44100 / EN AB-AISi12(a)) with self-aligning sealed ball bearings. An extremely strong and durable construction

Codice articolo FAZ60300-0001

Informazione installazione

Max. altezza di caduta	63 cm
Superficie di sicurezza	20,5 m ²
Tempo d'installazione totale	10,0
Volume di scavo	0,00 m ³
Volume di calcestruzzo	0,00 m ³
Profondità di base (standard)	0 cm
Peso della spedizione	771 kg
Opzioni ancoraggio	Superficie ✓

Garanzie

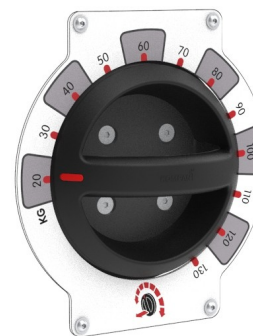
Acciaio zincato	Garanzia a vita
Parti mobili	2 anni
Componenti PUR	10 anni
Elemento ROSTA	2 anni
Garanzia pezzi di ricambio	10 anni



The footplate is made from Stainless Steel this provides good protection against corrosion. The plate also has an Anti Slip texture for optimal grip.



The seat and head support are made of Polyurethane Rubber and have a steel insert plate that connects it to the steel frame. The seat is adjustable in 14 different settings to fit users from 140/ 205 cm tall and to vary the type of exercises. The seat is positioned under a 12-degree angle and the back supports a 48-degree angle. The back support has a groove, accommodating a comfortable position.



The 130kg weight stack is fully covered and can be adjusted with a rotatable handle in 12 steps of 10 kg. The smart selector system is intuitive in use and patent-pending. No pins that get lost or get stuck, you simply pull and rotate the handle to select a different weight.



Sustainability Data

FAZ603



Cradle to Gate A1-A3	Total CO ₂ emission	CO ₂ e/kg	Recycled materials
	kg CO ₂ e	kg CO ₂ e/kg	%
FAZ60300-0001	1.713,30	2,97	44,80

The overall framework applied for these factors is the Environmental Product Declaration (EPD), which quantifies "environmental information on the life cycle of a product and enable comparisons between products fulfilling the same function" (ISO, 2006). This follows the structure and applies a Life-Cycle Assessment approach to the entire Product stage from raw material through manufacturing (A1-A3))

Kompan A/S
C.F. Tietgens Boulevard 32C
DK-5220 Odense SØ
Denmark



Verification of CO₂ calculation of: Fitness



Data version no. 2023-10-05

The CO₂ calculation and data are in compliance with the principles of a carbon footprint impact according to the GHG protocol (Greenhouse Gas Protocol), Scope 3, cradle to gate related to all individual components in the product category: "Fitness" represented by item no.: FAZ10100-0900.

(Scope 3 emissions include emission sources in the upstream and downstream value chain).

Date: 30. October 2023 | Valid until: 30. October 2025

Verified by:

Julie Marie Vejsgaard Larsen, LCA & EPD Consultant

Verification based on report: Validation of CO₂ calculation of 9 categories of Kompan product line, version 1.0, prepared by: Bureau Veritas HSE, Denmark: Julie M. V. Larsen.

Publication date: 30. October 2023

By Bureau Veritas HSE
www.bureauveritas.dk
+45 7731 1000

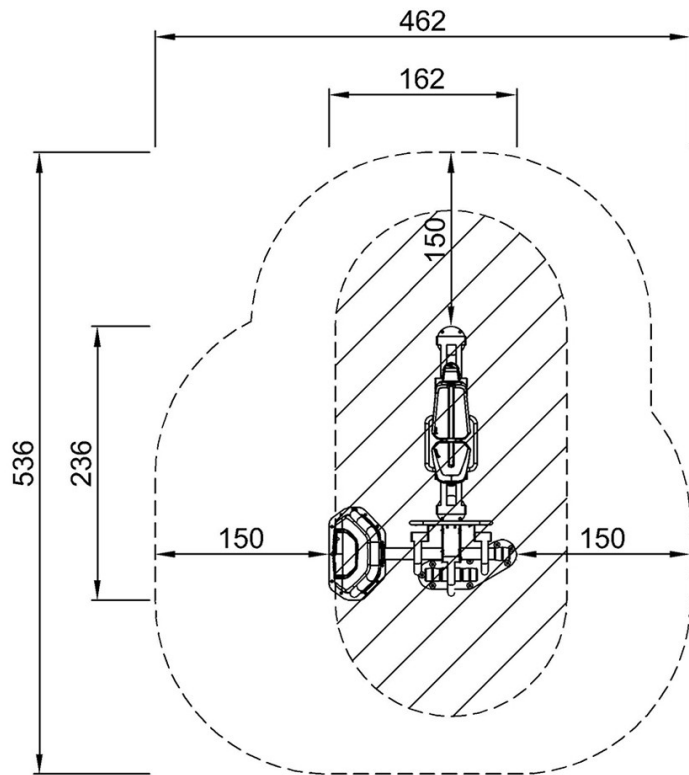


Leg Press Pro

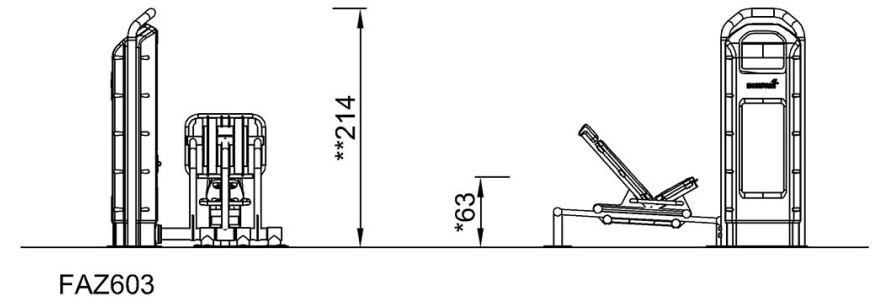
FAZ603

Altezza di caduta massima | Altezza totale | Superficie di sicurezza

Altezza di caduta massima | Altezza totale



FAZ60300
*63cm
**214cm
***20.5m²



[Fai clic per visualizzare il rapporto VISTA SUPERIORE](#)

[Fai clic per visualizzare il rapporto VISTA LATERALE](#)