

Wieża Play z podwójną podłogą

PCM101221

KOMPANI
Let's play

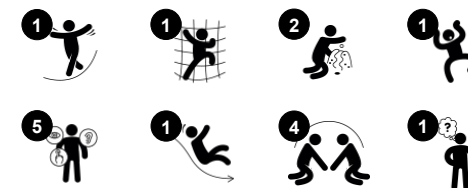


Wieża do zabawy z dwoma poziomami jest idealna dla maluchów. Dzięki ekscytującym bodźcom do zabawy fizycznej i społecznej, raz za razem przyciąga maluchy. Dwie kondygnacje i balkon tworzą wielkie, otwarte okrażenie do zjeżdżania. Panele do zabawy i balkon zapraszają zabawę odbywającą się na zewnątrz do środka i odwrotnie. Ergonomiczne

schody umożliwiają zabawę dla osób o różnym poziomie zdolności fizycznych. Platforma ma wiele punktów mocowania: otwory w podłodze, schodach i bokach, aby zwiększyć przyczepność. Kwiaty na panelu do zabawy dodają atrakcyjnych, dotykowych punktów do zabawy i rozmów. Podsumowując, aktywności zachęcają do fizycznej zabawy i

interakcji społecznych, łączenia zabawy na schodach i zjeżdżalni oraz interakcji z otoczeniem poprzez balkon i panel do zabawy w oknie.

Nr produktu PCM101221-0603	
Ogólne Informacje o Produkcie	
Wymiary DxSzxW	196x255x211 cm
Grupa wiekowa	1+
Max. Ilość Osób	8
Dostępne kolory	



Wieża Play z podwójną podłogą

PCM101221

KOMPANI
Let's play



Balkon

Społeczno-Emocjonalne: balkon zachęca do spotkań i interakcji z innymi użytkownikami.

Poznawcze: zachęca do zabawy teatralnej i występów, które stymulują rozwój języka.



Panel kwiatowy

Społeczno-Emocjonalne: zachęca do współpracy ze względu na dwustronny charakter i zapewnia równoległą rozgrywkę.
Poznawcze: sugeruje temat i wspiera zabawę w tworzenie historii, która stymuluje umiejętności językowe i komunikacyjne.



Zjeżdżalnia

Fizyczne: zjeżdżanie rozwija świadomość przestrzenną i poczucie równowagi. Co więcej, mięśnie tułowia są trenowane podczas jazdy w pozycji wyprostowanej. **Społeczno-Emocjonalne:** empatia stymulowana przez rotację. **Poznawcze:** małe dzieci rozwijają swoje zrozumienie przestrzeni, prędkości i odległości podczas szybkiego zjeżdżania.



Okno

Społeczno-Emocjonalne: zachęca do interakcji między stronami i wspólnej zabawy.

Wieża Play z podwójną podłogą

PCM101221

KOMPAN
Let's play



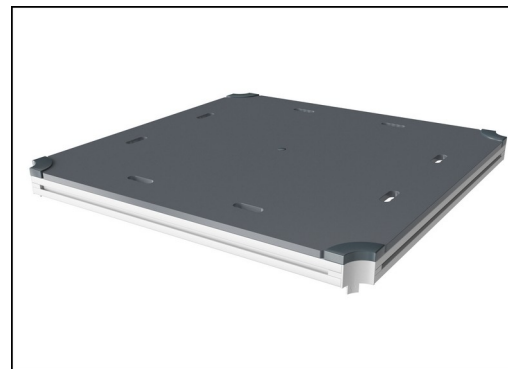
Panele 19mm EcoCore™. EcoCore™ to niezwykle wytrzymały materiał, przyjazny środowisku, który nie tylko może być poddany procesowi recyklingu, ale również jego podstawa wykonana jest w 95% z materiałów pokonsumenckich z recyklingu, wykonanych z zużytych opakowań po żywności. Drewniane panele z impregnowanego i malowanego na brązowo drewna sosnowego z pionowymi profilami stalowymi.



Główne słupy ze stopą stalową ocynkowaną ognioowo są dostępne w różnych wersjach materiałowych: słupki z drewna sosnowego impregnowanego ciśnieniowo, wstępnie ocynkowane wewnątrz i na zewnątrz ze stalowymi słupkami malowanymi proszkiem; aluminium bezołowiowe z z anodyzowanym kolorem górnym wykończeniem; słupy Greenline TexMade wykonane w 95% z pokonsumenckiego przetworzonego PE i odpadów tekstylnych.



Zjeżdżalnie można wybrać w sześciu różnych kolorach i z trzech materiałów: Proste lub zakrzywione jednoczęściowe, formowane zjeżdżalnie z PE (polietylen), wykonanego w 33% z materiałów pokonsumenckich z recyklingu. Połączone ścianki boczne EcoCore™ i stal nierdzewna. Pełna stal nierdzewna w jednoczęściowej konstrukcji dla bardziej odpornych na wandalizm rozwiązań.



Wszystkie platformy są wsparte na unikalnych profilach aluminiowych o niskiej zawartości węgla z wieloma opcjami mocowania. Pomosty w kolorze szarym wykonane są w 75% z poużytkowego materiału PP pochodzącego z odpadów oceanicznych, a ich powierzchnia ma antypoślizgowy wzór i fakturę.



Wersje KOMPAN GreenLine zostały zaprojektowane z materiałów najbardziej przyjaznych dla środowiska o najniższym możliwym współczynniku emisji CO2e. Słup TexMade, panele EcoCore™ w 95% pochodzących z recyklingu odpadów pokonsumenckich i pokłady z formowanego PP.

Nr produktu PCM101221-0603

Informacje Dotyczące Instalacji

Max. wysokość upadku	100 cm
Strefa bezpieczeństwa	18,6 m ²
Czas instalacji	10,2
Objętość wykopu	0,36 m ³
Objętość betonu	0,00 m ³
Głębokość podstawy (standardowa)	60 cm
Waga przesyłki	304 kg
Opcje kotwiczenia	W ziemi <input checked="" type="checkbox"/>
	Powierzchnia <input checked="" type="checkbox"/>

Informacje o Gwarancji

EcoCore HDPE	Dożywnia
Słup	10 lat
Pokłady PP	10 lat
Części Zapasowe	10 lat

Dach wykonany jest z formowanego rotacyjnie Polietylenu (PE) w 33% wykonanego z materiałów pokonsumenckich. PE a wysoką odporność na uderzenia i może być używany w szerokim zakresie temperatur co zapewnia wysoką wytrzymałość.



Dane Dotyczące Zrównoważonego Rozwoju

PCM101221

KOMPAN
Let's play



Od wydobycia surowców do opuszczenia wytwórni A1–A3

Całkowita emisja CO₂

CO₂e na kg produktu

Materiały pochodzące z recyklingu

kg CO₂e

kg CO₂e/kg

%

PCM101221-0651

341,47

1,60

66,62

PCM101221-0603

327,30

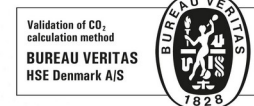
1,54

24,01

Ogólne ramy stosowane dla tych czynników to Środowiskowa Deklaracja Produktu (EPD), która określa ilościowo "informacje środowiskowe dotyczące cyklu życia produktu i umożliwia porównywanie produktów spełniających tę samą funkcję" (ISO, 2006). W niniejszym dokumencie przyjęto strukturę i zastosowano podejście oceny cyklu życia w odniesieniu do całego etapu produktu, od surowców po produkcję (A1-A3).

Kompan A/S

C.F. Tietgens Boulevard 32C
DK-5220 Odense SØ
Denmark



**Verification of CO₂ calculation of:
Play systems**



Data version no. 2023-10-05

The CO₂ calculation and data are in compliance with the principles of a carbon footprint impact according to the GHG protocol (Greenhouse Gas Protocol), Scope 3, cradle to gate related to all individual components in the product category: "Play systems" represented by item no.: PCM200321-0950.

(Scope 3 emissions include emission sources in the upstream and downstream value chain).

Date: 30. October 2023 | Valid until: 30. October 2025

Verified by:

Julie Marie Vejsgaard Larsen, LCA & EPD Consultant

Verification based on report: Validation of CO₂ calculation of 9 categories of Kompan product line, version 1.0, prepared by: Bureau Veritas HSE, Denmark: Julie M. V. Larsen.

Publication date: 30. October 2023

By Bureau Veritas HSE
www.bureauveritas.dk
+45 7731 1000



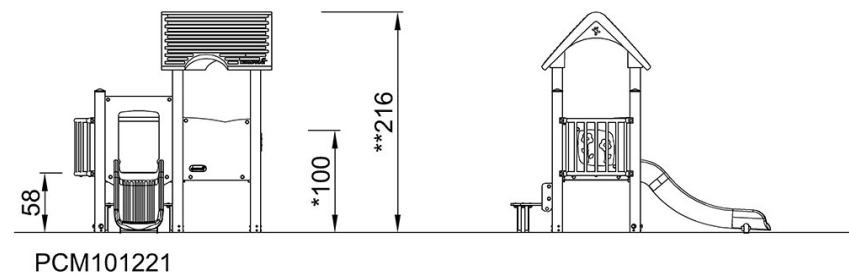
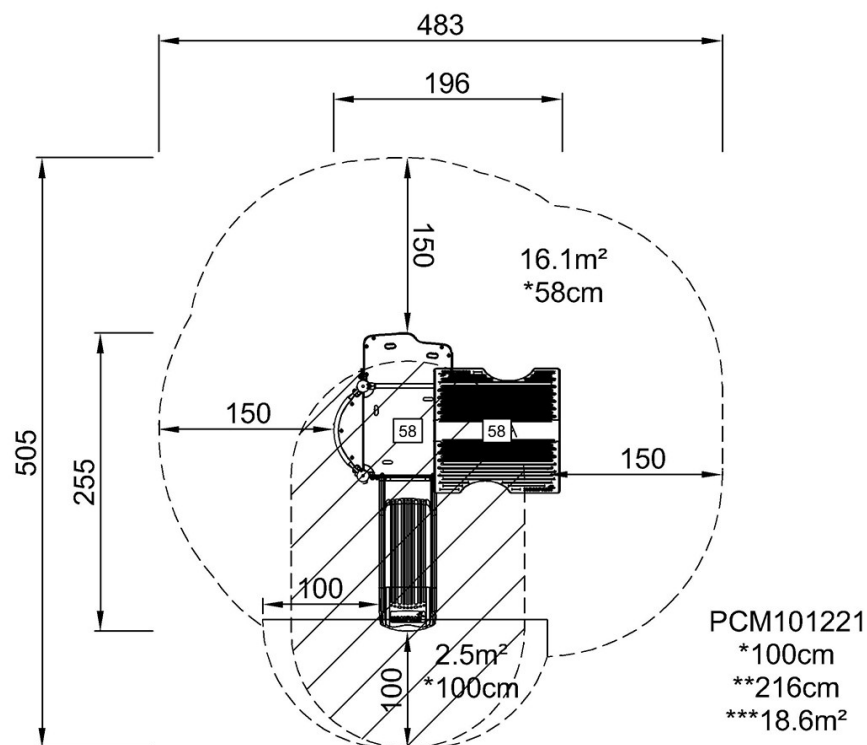
Wieża Play z podwójną podłogą

PCM101221

KOMPANI
Let's play

* Max Wys. Upadku | ** Wysokość | *** Strefa Bezpieczeństwa

* Max Wys. Upadku | ** Max Wysokość



[Kliknij, aby zobaczyć RZUT Z GÓRY](#)

[Kliknij, aby zobaczyć RZUT BOCZNY](#)