

Casita de Arena

PCM104031

KOMPANI
Let's play



Número de artículo PCM104031-0903

Información general del producto

Dimensiones LxAnch.xAl.	350x243x217 cm
Grupo de edad	2+
Usuarios	16
Opciones de color	



La Casita de Arena es una unidad de juego con arena inmensamente atractiva que absorberá a los niños en el juego durante horas y horas. La grúa funciona tirando de la cadena. El cubo de arena subirá, bajará o dará vueltas, pero se quedará quieto cuando se suelte la cadena. Esto, además de proporcionar un fascinante juego con arena, es

un gran entrenamiento de las habilidades de pensamiento lógico de los niños. La negociación y cooperación para subir y bajar la arena del embudo a través del cubo es estupenda para los niños mayores y desarrolla las habilidades socioemocionales. En la casa, se pueden mover múltiples elementos táctiles para entretener a los niños que esperan la

grúa de arena. Aquí, el embudo de arena ayuda a los niños a comprender la permanencia de los objetos: que las cosas pueden seguir existiendo cuando no están a la vista. La plataforma está abierta y se puede acceder a ella de múltiples maneras, lo que permite jugar a todos los usuarios.



Casita de Arena

PCM104031

KOMPANI
Let's play



Cubo de arena

Físico: coordinación cruzada, desarrollando así la cooperación de la mitad izquierda y derecha del cerebro, necesaria para habilidades académicas como la lectura.

Cognitivo: comprensión de la permanencia del objeto, vaciado y llenado del cubo.



Ventana

Socio-emocional: invita a la interacción entre bandos y al juego cooperativo.



Pala de arena

Físico: desarrolla la destreza y los músculos de la parte superior del cuerpo. **Cognitivo:** comprensión de la permanencia del objeto.



Escritorio

Socio-emocional: buen lugar de encuentro y creador de espacios. El intercambio y la cooperación de ambas partes crean un escenario social que fomenta la comunicación y la cooperación.



Esfera de juego

Socio-emocional: se puede jugar desde ambos lados, fomentando la cooperación. **Cognitivo:** comprensión de causa y efecto. **Creativo:** dejar una marca y colocar las esferas en diferentes posiciones.



Palas de arena

Físico: coordinación mano-ojo y fomenta los movimientos de empujar y estirar. **Socio-emocional:** invita a la cooperación debido al juego simultáneo desde ambos lados. **Cognitivo:** pensamiento lógico: comprensión de causa y efecto cuando se echan palas de arena en las ranuras o cuando intercambian los materiales de una pala a otra. **Creativo:** cambiando las palas, creando nuevas posiciones para las palas.



Temática

Cognitivo: sugiere un tema y apoya el juego dramático, que estimula los idiomas y las habilidades de comunicación.

Casita de Arena

PCM104031



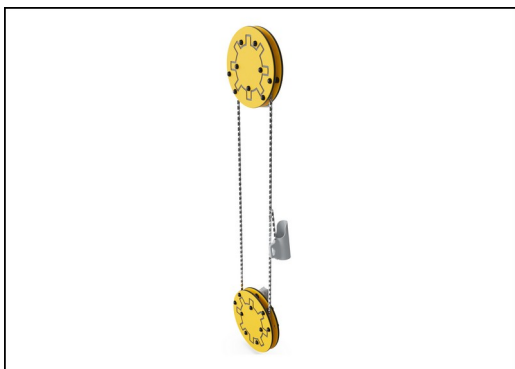
Paneles de 19 mm EcoCore™. El EcoCore™ es un material ecológico altamente duradero, que no solo es reciclable después de su uso, sino que también consta de un núcleo producido a partir de material 100% reciclado.



Los postes principales con base de acero galvanizado en caliente están disponibles en diferentes materiales: Postes de madera de pino impregnada a presión. Postes de acero pregalvanizados por dentro y por fuera con acabado superior en polvo. Aluminio sin plomo con acabado superior anodizado en color. Postes Greenline TexMade de 100% de PE reciclado post-consumo y residuos textiles.



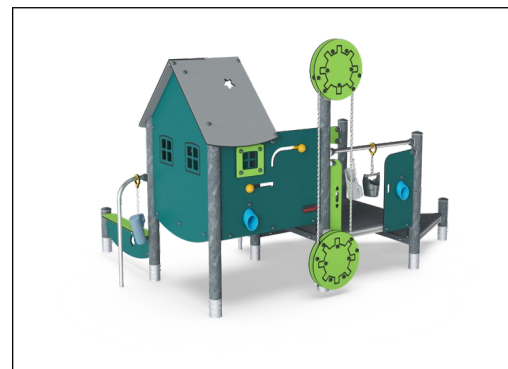
Todas las cubiertas se apoyan en perfiles de aluminio de bajo carbono de diseño exclusivo con múltiples opciones de fijación. Las cubiertas moldeadas de color gris están fabricadas con un 75% de material de PP de desecho oceánico postconsumo con un patrón antideslizante y una superficie texturizada.



The sand hoist is designed with upper and lower EcoCore tracks of large diameter that always ensures safe distance between the chains so they can't be crossed for entanglement. The chain is made of high-quality stainless-steel to ensure long durability of the product.



The sand bucket is made in one piece of molded PE. The PE is made with 33% post-consumer materials in different colors with a wall thickness of minimum 5mm. Material in accordance with the European Standard EN 71-3 and tested for UV stability.



Las versiones GreenLine de KOMPAN están diseñadas con los materiales más respetuosos con el medio ambiente y con un factor de emisión de CO2e lo más bajo posible. Poste TexMade, paneles EcoCore™ de residuos oceánicos 100% reciclados y cubiertas de PP moldeado.

Número de artículo PCM104031-0903

Información de instalación

Altura máxima de caída	68 cm
Área de seguridad	26,2 m ²
Horas de instalación	14,8
Volumen de excavación	0,30 m ³
Volumen de hormigón	0,01 m ³
Profundidad de anclaje	90 cm
Peso del envío	442 kg
Opciones de anclaje	Enterrar ✓ Suelo duro ✓

Garantías

EcoCore HDPE	De por vida
Post	10 años
Cubiertas PP	10 años
Piezas de plástico macizo	10 años
Piezas de repuesto garantizadas	10 años



Sustainability Data

PCM104031



Cuna a puerta A1-A3	Emisión total CO ₂	CO ₂ e/kg	Materiales Reciclados
	kg de CO ₂ e	kg de CO ₂ e/kg	%
PCM104031-0950	583,94	1,72	70,59
PCM104031-0903	723,45	2,33	60,25

El marco general aplicado para estos factores es la Declaración Ambiental de Producto (EPD), que cuantifica "la información ambiental sobre el ciclo de vida de un producto y permite realizar comparaciones entre productos que cumplen la misma función" (ISO, 2006). Esto sigue la estructura y aplica un enfoque de evaluación del ciclo de vida a toda la etapa del producto, desde la materia prima hasta la fabricación (A1-A3))

Kompan A/S
C.F. Tietgens Boulevard 32C
DK-5220 Odense SØ
Denmark



Verification of CO₂ calculation of: Play systems



Data version no. 2023-10-05

The CO₂ calculation and data are in compliance with the principles of a carbon footprint impact according to the GHG protocol (Greenhouse Gas Protocol), Scope 3, cradle to gate related to all individual components in the product category: "Play systems" represented by item no.: PCM200321-0950.

(Scope 3 emissions include emission sources in the upstream and downstream value chain).

Date: 30. October 2023 | Valid until: 30. October 2025

Verified by:

Julie Marie Vejsgaard Larsen, LCA & EPD Consultant

Verification based on report: Validation of CO₂ calculation of 9 categories of Kompan product line, version 1.0, prepared by: Bureau Veritas HSE, Denmark: Julie M. V. Larsen.

Publication date: 30. October 2023

By Bureau Veritas HSE
www.bureauveritas.dk
+45 7731 1000

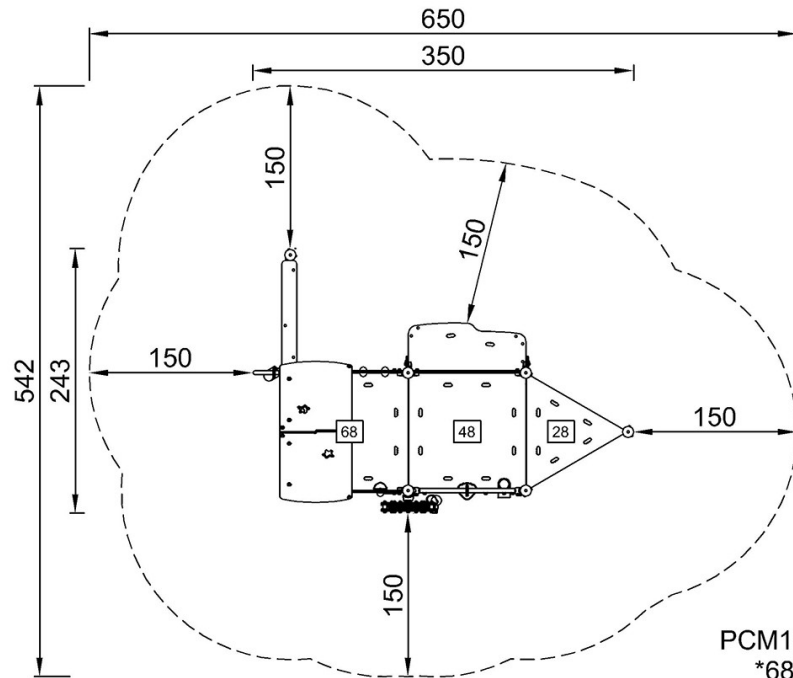


Casita de Arena

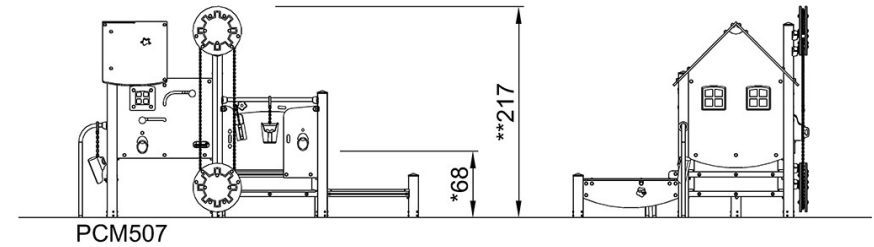
PCM104031

* Altura Máx. de caída | ** Altura total | *** Área de seguridad

* Altura Máx. de caída | ** Altura total



PCM104031
*68cm
**217cm
***26.2m²



[Haga clic para ver VISTA SUPERIOR](#)

[Haga clic para ver VISTA LATERAL](#)