

15 komórek linowych, rozmieszczonych piętrowo w przestrzeni, rozpięto tutaj w jeszcze bardziej skomplikowanej formie geometrycznej wykonanej z rur stalowych, która wznosi się na imponującą wysokość 4,50 metra nad ziemią. Wnętrze stalowej ramy składającej się z prętów i kul tworzy w ten sposób przeplatający się labirynt lin. Pokonywanie tego labiryntu stanowi

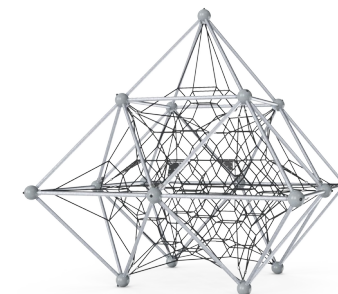
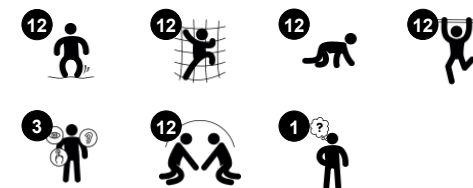
wyzwanie i inspirację dla dzieci ze wszystkich grup wiekowych. Ale nie tylko komórki linowe są tu źródłem emocji podczas zabawy – kolorowa rama również może służyć jako pole do wielu popisów wspinaczkowych. A zewnętrzne poziome pręty ramy, 1,30 metra nad ziemią, sprawdzają się doskonale jako drążki: kto zdoła podciągnąć się najwięcej

razy?

Nr produktu COR493301-0406

Ogólne Informacje o Produkcie

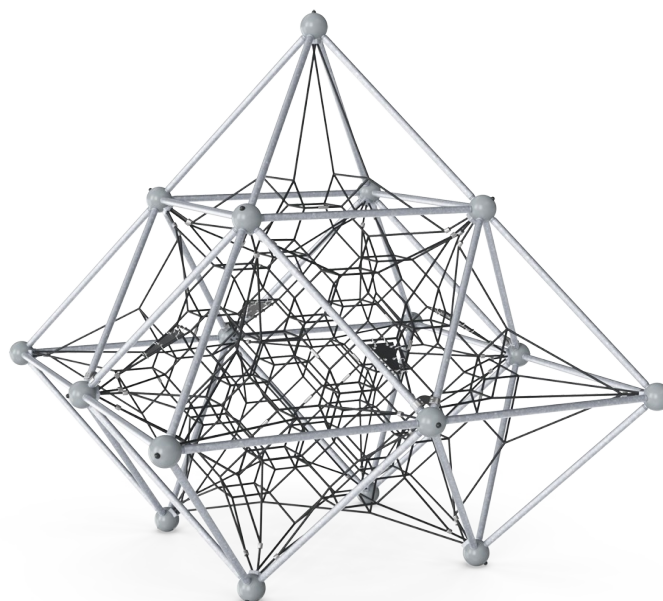
Wymiary DxSzxW	423x423x446 cm
Grupa wiekowa	5+
Max. Ilość Osób	31
Dostępne kolory	





Wysokość

Społeczno-Emocjonalne: dzieci rozwijają odwagę i samokontrolę, gdy są wysoko. Wpływa to pozytywnie na pewność siebie.



Duże siatki

Fizyczne: duże siatki umożliwiają wspinanie się i czolganie, wspierając propriocepcję, koordynację krzyżową i świadomość przestrzenną. Wspinaczka tutaj wymaga siły mięśni, siły ramion, aby dostać się do góry.
Społeczno-Emocjonalne: umożliwienie większej liczbie dzieci wspólnego siedzenia i zabawy.



Połączone sieci

Fizyczne: połączone siatki sprawiają, że wspinacze czują, jak poruszają się inni, dodając wymiar zabawy i wymagając koncentracji podczas trzymania się liny. Ćwiczone są wszystkie grupy mięśni, a także koordynacja krzyżowa. **Społeczno-Emocjonalne:** ruchy osób wspinających się wpływają na inne osoby i dlatego wspierana jest rozważa i kolejność.



Przejrzystość

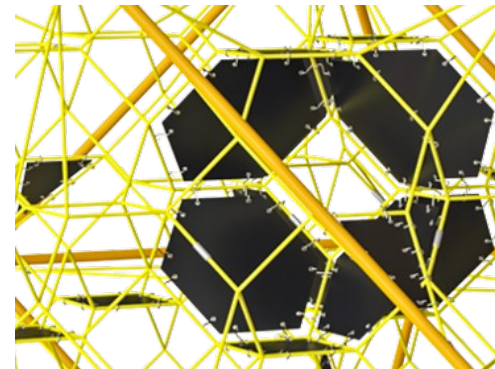
Społeczno-Emocjonalne: przezroczysty materiał pozwala na współpracę i komunikację pomiędzy obiema stronami, dzięki czemu kształtują się wszelkie ważne w rozwoju dziecka umiejętności społeczne.



Zaciski "S" Corocord są używane jako uniwersalne połączenia w produktach Corocord. 8mm pręty ze stali nierdzewnej z zaokrąglonymi krawędziami są dociskane na linę przez specjalną prasę hydrauliczną co sprawia, że jest to idealne połączenie: bezpieczne, wytrzymałe i odporne na wandalizm, a wszystko to przy typowych ruchach linowych konstrukcji zabawowych.



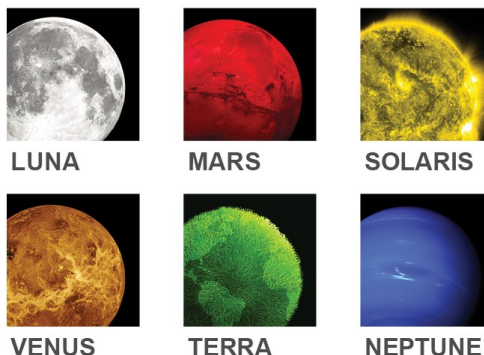
Aluminiowe łączniki sieci są dwustronnie stożkowe z zaokrąglonymi końcami i są najmniejsze na jakie pozwalają względy bezpieczeństwa. Generalny design sieci skupia się na zredukowaniu metalowych części do minimum, jeżeli chodzi o wielkość i o ich liczbę, a wszystko to, aby zagwarantować najlepszą możliwą wspinaczkę.



Membrany wykonane są z gumowych materiałów przetestowanych z odpornością na tarcie o jakości taśm sklepowych z odpornością na promieniowanie UV. Membrany są przetestowane i zgodne z wymaganiami REACH dla PAH. Połączone 4-warstwy zbrojenia wykonane są z wyplatanej poliestru. Zbrojenie i dwie warstwy dają całkowitą grubość membrany 7,5mm.



Stalowe rozpory są galwanizowane ogniowo od wewnątrz i zewnątrz przy użyciu cynku bezołowiowego. Galwanizacja ma idealną odporność na korozję i wymaga niskich nakładów na konserwację.



Frame Nets od KOMPAN są dostępne w 6 galaktycznych motywach kolorystycznych. Motywy bazują na jasnych kolorach przyciągających uwagę dzieci w każdym wieku. Kolory mogą zostać zmienione w konfiguratorze.

Nr produktu COR493301-0406

Informacje Dotyczące Instalacji

Max. wysokość upadku	165 cm
Strefa bezpieczeństwa	51,7 m ²
Czas instalacji	28,9
Objętość wykopu	1,76 m ³
Objętość betonu	0,98 m ³
Głębokość podstawy (standardowa)	120 cm
Waga przesyłki	850 kg
Opcje kotwiczenia	W ziemi ✓

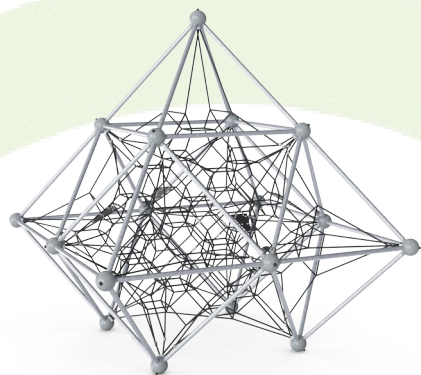
Informacje o Gwarancji

Lina Corocord	10 lat
EcoCore HDPE	Dożywotnia
Galw. Stal	Dożywotnia
Zaciski-S	10 lat
Części Zapasowe	10 lat



Dane Dotyczące Zrównoważonego Rozwoju

COR49330



Od wydobycia surowców do opuszczenia wytwórni A1–A3

Całkowita emisja CO₂

CO₂e na kg produktu

Materiały pochodzące z recyklingu

kg CO₂e

kg CO₂e/kg

%

COR493301-0406

2.552,47

3,84

44,19

Ogólne ramy stosowane dla tych czynników to Środowiskowa Deklaracja Produktu (EPD), która określa ilościowo "informacje środowiskowe dotyczące cyklu życia produktu i umożliwia porównywanie produktów spełniających tę samą funkcję" (ISO, 2006). W niniejszym dokumencie przyjęto strukturę i zastosowano podejście oceny cyklu życia w odniesieniu do całego etapu produktu, od surowców po produkcję (A1-A3).

Kompan A/S

C.F. Tietgens Boulevard 32C
DK-5220 Odense SØ
Denmark



**Verification of CO₂ calculation of:
Corocord**



Data version no. 2023-10-05

The CO₂ calculation and data are in compliance with the principles of a carbon footprint impact according to the GHG protocol (Greenhouse Gas Protocol), Scope 3, cradle to gate related to all individual components in the product category: "Corocord" represented by item no.: COR314011-1101.

(Scope 3 emissions include emission sources in the upstream and downstream value chain).

Date: 30. October 2023 | Valid until: 30. October 2025

Verified by:

Julie Marie Vejsgaard Larsen, LCA & EPD Consultant

Verification based on report: Validation of CO₂ calculation of 9 categories of Kompan product line, version 1.0, prepared by: Bureau Veritas HSE, Denmark: Julie M. V. Larsen.

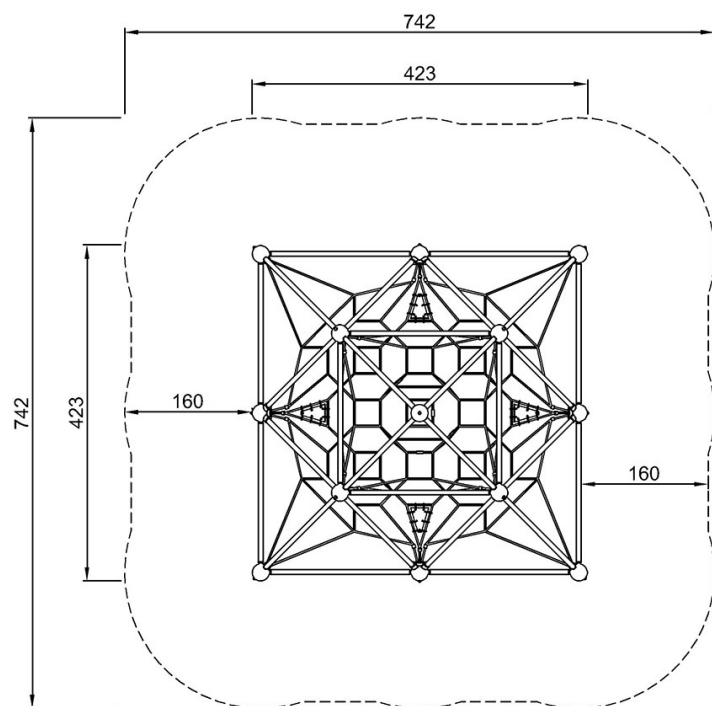
Publication date: 30. October 2023

By Bureau Veritas HSE
www.bureauveritas.dk
+45 7731 1000

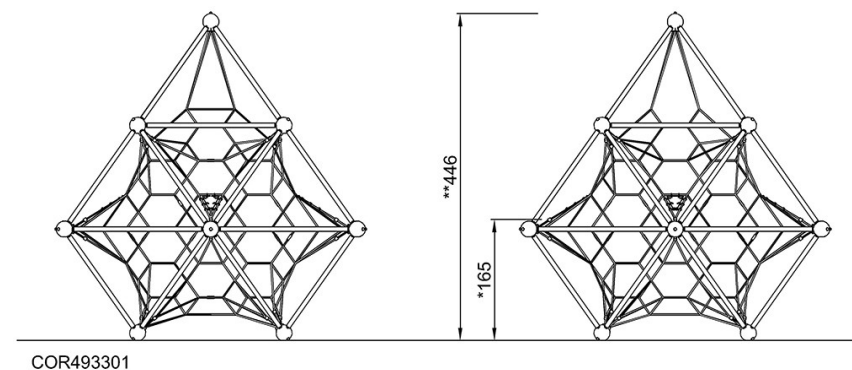


* Max Wys. Upadku | ** Wysokość | *** Strefa Bezpieczeństwa

* Max Wys. Upadku | ** Max Wysokość



COR493301
*165cm
**446cm
***51.7m²



[Kliknij, aby zobaczyć RZUT Z GÓRY](#)

[Kliknij, aby zobaczyć RZUT BOCZNY](#)