



# Robinia zit- en stappaal

NRO209



Deze Robinia paaltjes zijn geschikt voor alle leeftijden, om op te zitten, op te stappen én overheen te springen. Alleen of in een cluster, de zit- en stappaaltjes sluiten door hun natuurlijke materialen en vormgeving naadloos aan bij iedere omgeving. Door op, af en over de zit- en stappalen heen te springen bouwt een kind botdichtheid op. Desalniettemin zijn in

bijvoorbeeld een kringgesprek, de paaltjes een geweldige training van aandacht, communicatie en taalvaardigheden. Bovendien is KOMPAN Robinia verkrijgbaar in FSC® gecertificeerd (FSC® C004450) Robinia hout.

Item nummer NRO209-0601	
<b>Algemene Product Informatie</b>	
Afmetingen LxBxH	16x16x30 cm
Leeftijdsgroep	1+
Speelcapaciteit	1
Kleuropties	 



# Robinia zit- en stappaal

NRO209



Alle Organic Robinia-producten van KOMPAN zijn gemaakt van Robinia-hout uit duurzame Europese bronnen. Op verzoek kan het worden geleverd met FSC® certificaat (FSC® C004450).

Item nummer NRO209-0601

## Installatie informatie

Max. valhoogte	30 cm
Veiligheidszone	7,8 m <sup>2</sup>
Totale installatietijd	0,9
Graafwerk (vol.)	0,04 m <sup>3</sup>
Benodigd beton	0,00 m <sup>3</sup>
Verankeringsdiepte	60 cm
Verzendingsgewicht	17 kg
Verankeringsopties	In-ground ✓ Oppervlak ✓

## Garantie informatie

Robinia hout	15 jaar
Gegarandeerde reserveonderdelen	10 jaar



# Sustainability Data

NRO209



Cradle to Gate A1-A3	Total CO <sub>2</sub> emission	CO <sub>2</sub> e/kg	Recycled materials
	kg CO <sub>2</sub> e	kg CO <sub>2</sub> e/kg	%
<b>NRO209-0601</b>	2,00	0,15	0,23

The overall framework applied for these factors is the Environmental Product Declaration (EPD), which quantifies "environmental information on the life cycle of a product and enable comparisons between products fulfilling the same function" (ISO, 2006). This follows the structure and applies a Life-Cycle Assessment approach to the entire Product stage from raw material through manufacturing (A1-A3))

**Kompan A/S**  
 C.F. Tietgens Boulevard 32C  
 DK-5220 Odense SØ  
 Denmark



## Verification of CO<sub>2</sub> calculation of: Nature play



Data version no. 2023-10-05

The CO<sub>2</sub> calculation and data are in compliance with the principles of a carbon footprint impact according to the GHG protocol (Greenhouse Gas Protocol), Scope 3, cradle to gate related to all individual components in the product category: "Nature play" represented by item no.: NRO409-0621.

(Scope 3 emissions include emission sources in the upstream and downstream value chain).

**Date: 30. October 2023 | Valid until: 30. October 2025**

**Verified by:**

Julie Marie Vejsgaard Larsen, LCA & EPD Consultant

Verification based on report: Validation of CO<sub>2</sub> calculation of 9 categories of Kompan product line, version 1.0, prepared by: Bureau Veritas HSE, Denmark: Julie M. V. Larsen.

**Publication date: 30. October 2023**

**By Bureau Veritas HSE**  
 www.bureauveritas.dk  
 +45 7731 1000

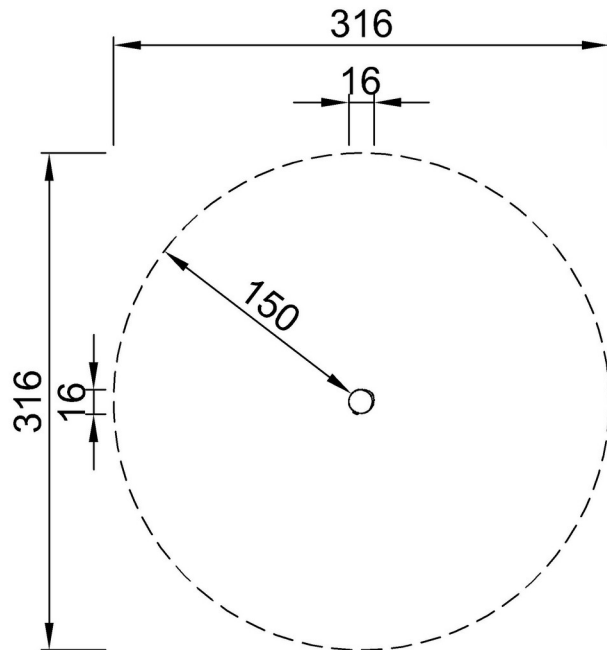


# Robinia zit- en stappaal

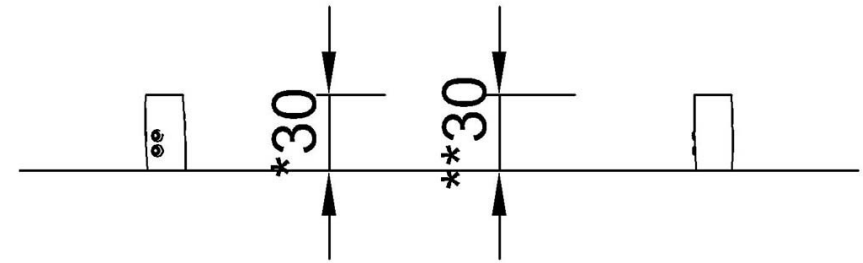
NRO209

Max. valhoogte | Totale Hoogte | Veiligheidszone

Max. valhoogte | Totale Hoogte



NRO209  
\*30cm  
\*\*30cm  
\*\*\*7.8m<sup>2</sup>



NRO209

[Bekijk BOVENAANZICHT](#)

[Bekijk ZIJAAANZICHT](#)