

Glissière de talus

KSL30901

KOMPAN
Let's play



Référence KSL30901-0401

Informations générales

Dimensions LxPxH	525x51x97 cm
Age minimum	3+
Capacité idéale (utilisateurs)	2
Options de couleurs	●



La glissière de talus est extrêmement attrayant. Elle incite les enfants à monter en boucle et à redescendre en glissant encore et encore. La glissière de talus sera l'attraction principale d'une aire de jeux. Outre l'immense plaisir de glisser, le toboggan à talus aide les enfants à développer d'importantes capacités motrices telles que le sens de l'équilibre et de l'espace.

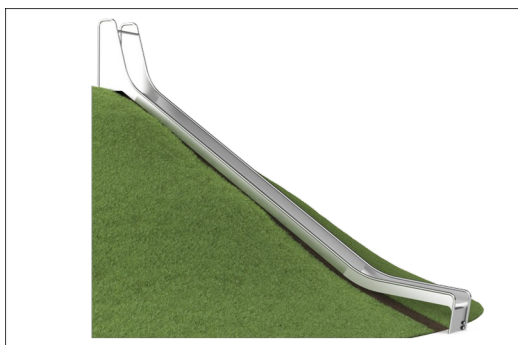
Ces aptitudes sont importantes pour appréhender le monde avec confiance et sécurité. La boucle répétée de la glissade et de la remontée en courant est un excellent entraînement pour le cardio et la force musculaire. Le fait d'avoir le courage de descendre le grand toboggan ajoute une douce sensation d'accomplissement. Il s'agit d'un

avantage socio-émotionnel, qui est encore renforcé par les compétences de coopération et de tour de rôle que les enfants acquièrent lorsqu'ils jouent ensemble sur le toboggan. La bouche du toboggan est très longue pour ajouter un sentiment de sécurité.



Glissière de talus

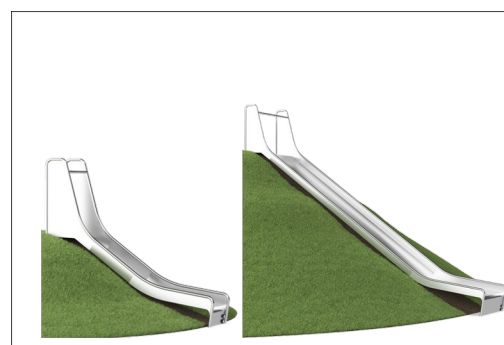
KSL30901



Les composants en acier inoxydable sont de haute qualité, conformément aux normes internationales requises pour les aires de jeux. L'acier est sablé après fabrication pour garantir une surface parfaitement lisse.



À 35 °, le toboggan est réglé à l'angle optimal pour assurer à la fois plaisir de glisse et sécurité.



Adaptés à différents terrains, les glissières de talus sont disponibles en 9 longueurs de 1 à 3 m.

Référence KSL30901-0401

Installation

Hauteur de Chute Max.	100 cm
Zone de sécurité	21,0 m ²
Temps total d'installation	5,3
Volume d'excavation	0,46 m ³
Volume de béton	0,23 m ³
Profondeur ancrage	110 cm
Poids d'expédition	311 kg
Options d'ancrage	A enterrer ✓

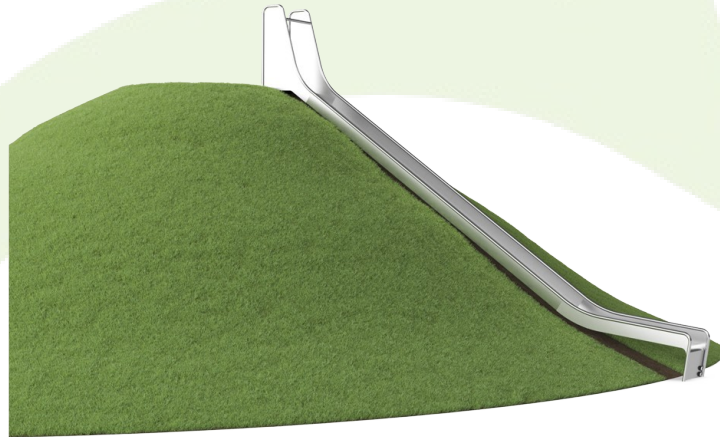
Garantie

Dispo pièces après arrêt fab.	10 ans
Glissière en acier inoxydable	10 ans

EN
1176
compliant

Données sur le développement durable

KSL30901



Cradle to Gate A1-A3	Émissions totales de CO ₂	CO ₂ e/kg	Matériaux recyclés
	kg CO ₂ e	kg CO ₂ e/kg	%
KSL30901-0401	422,04	4,20	49,95

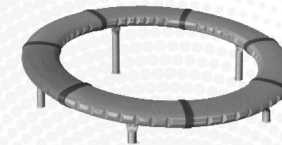
Le cadre général appliqué est la Déclaration Environnementale Produit (DEP), qui quantifie « les informations environnementales sur le cycle de vie d'un produit et permet des comparaisons entre produits remplissant la même fonction » (ISO, 2006). Cela suit la structure et applique une approche d'évaluation du cycle de vie à l'ensemble de l'étape du produit, de la matière première à la fabrication (A1-A3))

Kompan A/S

C.F. Tietgens Boulevard 32C
DK-5220 Odense SØ
Denmark



Verification of CO₂ calculation of: Freestanding play equipment



Data version no. 2023-10-05

The CO₂ calculation and data are in compliance with the principles of a carbon footprint impact according to the GHG protocol (Greenhouse Gas Protocol), Scope 3, cradle to gate related to all individual components in the product category: "Freestanding play equipment" represented by item no.: GXY916012-3417.

(Scope 3 emissions include emission sources in the upstream and downstream value chain).

Date: 30. October 2023 | Valid until: 30. October 2025

Verified by:

Julie Marie Vejsgaard Larsen, LCA & EPD Consultant

Verification based on report: Validation of CO₂ calculation of 9 categories of Kompan product line, version 1.0, prepared by: Bureau Veritas HSE, Denmark: Julie M. V. Larsen.

Publication date: 30. October 2023

By Bureau Veritas HSE
www.bureauveritas.dk
+45 7731 1000

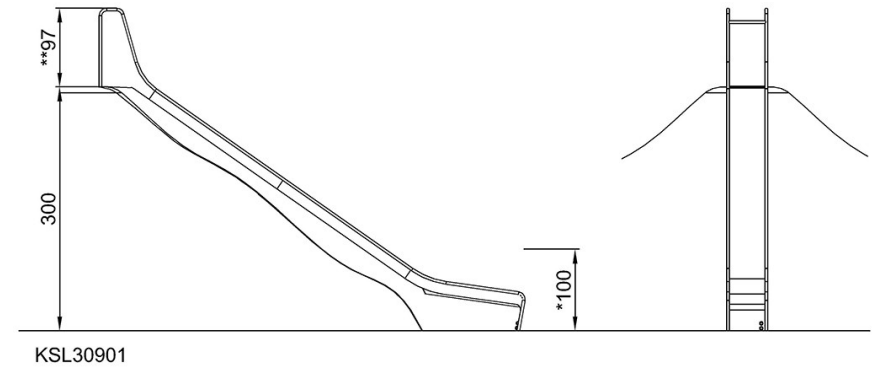
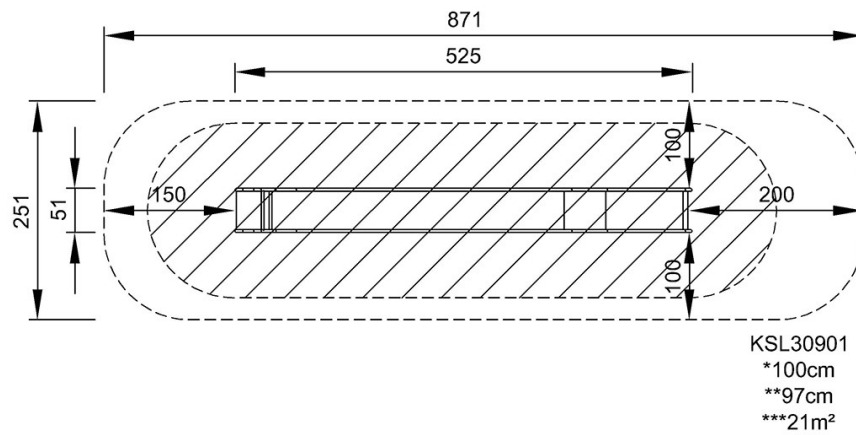


Glissière de talus

KSL30901

* Hauteur de chute maximale | ** Hauteur totale | *** Zone de sécurité

* Hauteur de chute maximale | ** Hauteur totale



[Cliquez pour voir le rapport VUE DE DESSUS](#)

[Cliquez pour voir le rapport VUE LATÉRALE](#)