

# Hrazdy Pro

FAZ103

**KOMPAN**  
Let's play



Velké tvarované struktury způsobí, že lidé budou zvědaví a vybízí je, aby si zacvičili na hrazdách, které většina lidí zná ze cvičení pod střechou. Pro inspiraci a poučení si mohou prohlédnout tabuli, která zobrazuje 14 základních cvičení a odkaz na aplikaci KOMPAN Sport & Fitness. Přitahy jsou nezbytnou součástí křížového tréninku, což je

velmi účinná forma cvičení, která kombinuje nejlepší aktivity různých sportů a vede k rozmanitému a kompletnímu tréninku. Hrazdy nabízí řadu škálovatelných cvičení, obsahují více rukojetí, tj. rotující kruhy, koule a tyče s různými průměry. Umístěním nohou na vodorovné tyče mohou začátečníci snížit svoji tělesnou hmotnost během přítahů a postupovat

k pokročilejšímu tréninku.

Položka č. FAZ10300-0900

## Obecné informace o produktu

Rozměry DxŠxV	390x180x334 cm
Věková skupina	13+
Kapacita (uživatelé)	3
Možnosti barev	



Více najdete v aplikaci KOMPAN Fit



# Hrazdy Pro

FAZ103

**KOMPAN**  
Let's play



Polyuretanová vrstva, která se používá na všech úchopech, je vysoce odolná proti opotřebení, nabízí izolaci a současně poskytuje uživatelům vynikající úchop během jejich cvičení.



Velké instrukční značky jsou vyrobeny jako sendvičová konstrukce skládající se z 2 x 6 mm polykarbonátových desek s jasnými instrukcemi vytištěnými na vnitřní straně panelů. To dělá konstrukci odolnou proti vandalismu.



Stanice na přitahy poskytuje několik úchytů, tj. 2 rotující kruhy, 2 úchopové koule a více vodorovných tyčí ve výškách mezi 170 a 267 cm se třemi různými průměry, 25 25 x 3,0 mm, 33 33,7 x 3,0 mm a 48 48,3 x 4,0 mm .

Položka č. FAZ10300-0900

## Informace o instalaci

Maximální výška pádu	167 cm
Bezpečnostní povrchová plocha	21,5 m <sup>2</sup>
Celková doba instalace	7,2
Objem výkopu	0,63 m <sup>3</sup>
Objem betonu	0,35 m <sup>3</sup>
Hloubka základu (standard)	90 cm
Hmotnost dodávky	380 kg
Možnosti ukotvení	V zemi ✓ Na povrchu ✓

## Informace o záruce

Potažené ocelové díly	10 let
Značky	10 let
Zaručené náhradní díly	10 let



Všechny fitness produkty KOMPAN jsou v souladu s ASTM F3101 & EN16630 standardy Outdoor Fitness. Zátěžové testy se provádějí jako statický test přidáním dynamických a bezpečnostních faktorů k zadanému zatížení 78 kg na uživatele. Výrobek určený pro 1 uživatele je naložen 420kg.



Pro zajištění celistvosti hlavního rámu jsou hlavní sloupky oranžové barvy vyrobeny z ocelových sloupů o velikosti 101,6 x 3 mm, které jsou žárově zinkovány a práškově natřeny oranžovou barvou (RAL2010). Podpěrné sloupky mají stejnou povrchovou úpravu a jsou vyrobeny z ocelových trubek o rozměrech 76,1 x 3,6 mm, šedě práškově lakovaných (RAL7012).



Všechny ocelové komponenty jsou vyrobeny z uhlíkové oceli, se žárově zinkovaným povrchem podle ISO 1461 a práškovou vrstvou korozní třídy C3 podle ISO12944-2. Obsah olova pro povrchy je pod 90 ppm a pod 100 ppm pro základní materiál.



# Data o Udržitelnosti

FAZ103



Výrobní cyklus A1-A3	Celkové emise CO <sub>2</sub>	CO <sub>2</sub> e na kg	Recyklované materiály
	kg CO <sub>2</sub> e	kg CO <sub>2</sub> e/kg	%
FAZ10300-0900	886,22	2,89	46,24

Celkovým rámcem uplatňovaným pro tyto faktory je Environmentální prohlášení o produktu (EPD), které kvantifikuje „environmentální informace o životním cyklu produktu a umožňuje srovnání mezi produkty, které plní stejnou funkci“ (ISO, 2006). Řídí se vnitřním uspořádáním a uplatňuje přístup k posuzování životního cyklu po celou fázi produktu od suroviny až po dokončení výroby (A1-A3).

## Kompan A/S

C.F. Tietgens Boulevard 32C  
DK-5220 Odense SØ  
Denmark



## Verification of CO<sub>2</sub> calculation of: Fitness



Data version no. 2023-10-05

The CO<sub>2</sub> calculation and data are in compliance with the principles of a carbon footprint impact according to the GHG protocol (Greenhouse Gas Protocol), Scope 3, cradle to gate related to all individual components in the product category: "Fitness" represented by item no.: FAZ10100-0900.

(Scope 3 emissions include emission sources in the upstream and downstream value chain).

**Date: 30. October 2023 | Valid until: 30. October 2025**

Verified by:

Julie Marie Vejsgaard Larsen, LCA & EPD Consultant

Verification based on report: Validation of CO<sub>2</sub> calculation of 9 categories of Kompan product line, version 1.0, prepared by: Bureau Veritas HSE, Denmark: Julie M. V. Larsen.

**Publication date: 30. October 2023**

By Bureau Veritas HSE  
www.bureauveritas.dk  
+45 7731 1000

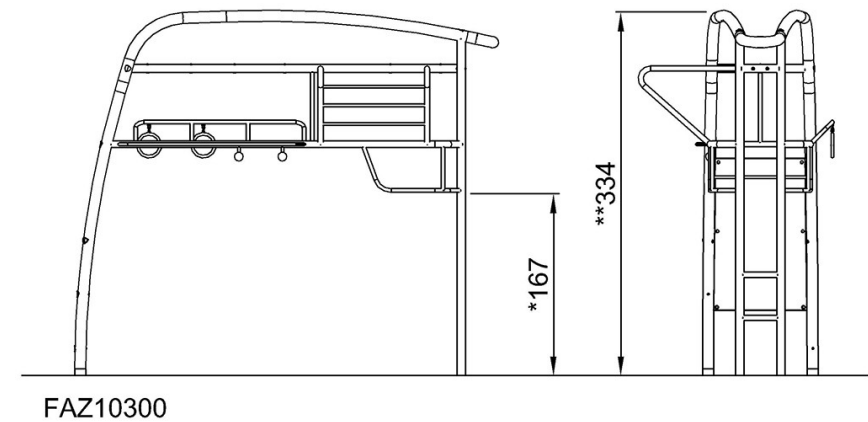
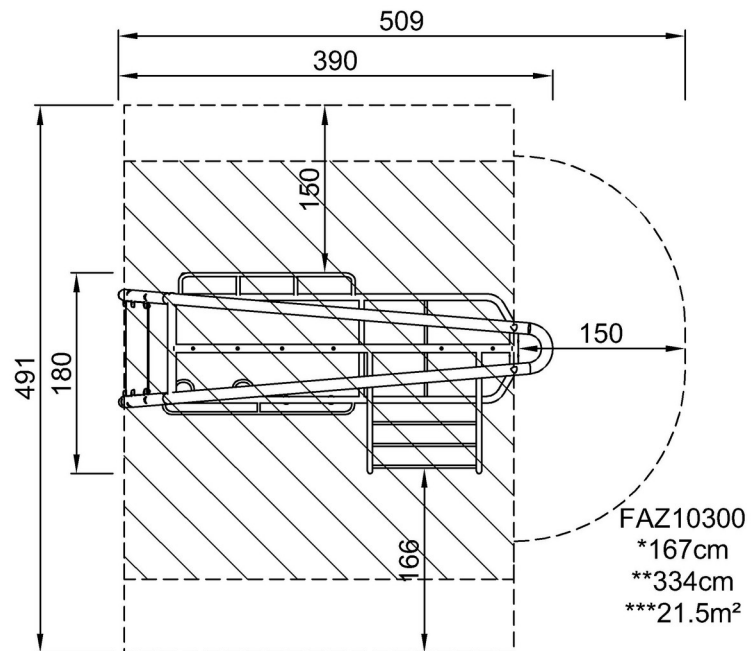


# Hrazdy Pro

FAZ103

\* Maximální výška pádu | \*\* Celková výška | \*\*\* Bezpečnostní povrchová plocha

\* Maximální výška pádu | \*\* Celková výška



[Kliknutím zobrazíte poměr zobrazení POHLED SHORA](#)

[Kliknutím zobrazíte poměr stran BOČNÍ POHLED](#)