

# Robinia veerelement - Driehoek, 3-zits

NRO104

**KOMPAN**  
Let's play



Item nummer NRO104-0402

## Algemene Product Informatie

Afmetingen LxBxH	92x85x46 cm
Leeftijdsgroep	3+
Speelcapaciteit	3
Kleuropties	 



Het driehoekige veerelement is een heerlijk, uitnodigend platform om te wipwappen. Kinderen zullen zich er steeds weer toe aangetrokken voelen, dankzij de leuke, schommelende beweging en de sociale aspecten. Het platform laat verschillende lichaamshoudingen toe: liggen, zitten, staan en zelfs springen. Iedereen krijgt de kans om samen te spelen in gelijke en ongelijke

aantallen. De sociale vaardigheden die ze daarbij trainen spelen een gigantische rol bij het opgroeien. Kinderen zullen samenwerken, om beurten gaan en rekening houden met anderen om de leuke, schommelende beweging van het Robinia veerelement te ervaren. De schommelbeweging traint de vaardigheden van balans en ruimte. Deze zijn beide cruciaal voor het lichaamsvertrouwen

bijvoorbeeld bij het voorkomen van vallen. Een goed ontwikkeld evenwichtsgevoel is van fundamenteel belang voor het vermogen om stil te zitten en zich te concentreren. Wanneer kinderen op het platform staan springen ze en bouwen ze spelenderwijs botdichtheid op. Het veerelement sluit mooi aan op een groen speelplein, het is ook verkrijgbaar in FSC® gecertificeerd (FSC® C004450) Robinia hout.



# Robinia veerrelement - Driehoek, 3-zits

NRO104



Alle Organic Robinia-producten van KOMPAN zijn gemaakt van Robinia-hout uit duurzame Europese bronnen. Op verzoek kan het worden geleverd met FSC® certificaat (FSC® C004450).



KOMPAN veren zijn gemaakt van hoogwaardig veerstaal volgens EN10270. De veren worden door middel van fosfatering gereinigd voordat ze worden gelakt met een epoxyprimer en een polyester poedercoating als toplaag. De veren worden bevestigd met unieke anti-klemkoppelingen voor maximale veiligheid en een lange levensduur.



Het Robinia hout kan worden geleverd als onbehandeld ruw hout of behandeld met transparant pigment dat de nerf en gouden kleur van het hout behoudt.

Item nummer NRO104-0402

## Installatie informatie

Max. valhoogte	60 cm
Veiligheidszone	11,6 m <sup>2</sup>
Totale installatietijd	2,9
Graafwerk (vol.)	0,77 m <sup>3</sup>
Benodigd beton	0,00 m <sup>3</sup>
Verankeringsdiepte	45 cm
Verzendingsgewicht	137 kg
Verankeringsopties	In-ground ✓ Oppervlak ✓

## Garantie informatie

Gegalvaniseerd staal	Levenslang
Robinia hout	15 jaar
Gegarandeerde reserveonderdelen	10 jaar
Springs	5 jaar



# Sustainability Data

NRO104



Cradle to Gate A1-A3	Total CO <sub>2</sub> emission	CO <sub>2</sub> e/kg	Recycled materials
	kg CO <sub>2</sub> e	kg CO <sub>2</sub> e/kg	%
<b>NRO104-0402</b>	163,74	1,46	24,48

The overall framework applied for these factors is the Environmental Product Declaration (EPD), which quantifies "environmental information on the life cycle of a product and enable comparisons between products fulfilling the same function" (ISO, 2006). This follows the structure and applies a Life-Cycle Assessment approach to the entire Product stage from raw material through manufacturing (A1-A3))

**Kompan A/S**  
C.F. Tietgens Boulevard 32C  
DK-5220 Odense SØ  
Denmark



## Verification of CO<sub>2</sub> calculation of: Nature play



Data version no. 2023-10-05

The CO<sub>2</sub> calculation and data are in compliance with the principles of a carbon footprint impact according to the GHG protocol (Greenhouse Gas Protocol), Scope 3, cradle to gate related to all individual components in the product category: "Nature play" represented by item no.: NRO409-0621.

(Scope 3 emissions include emission sources in the upstream and downstream value chain).

**Date: 30. October 2023 | Valid until: 30. October 2025**

Verified by:

Julie Marie Vejsgaard Larsen, LCA & EPD Consultant

Verification based on report: Validation of CO<sub>2</sub> calculation of 9 categories of Kompan product line, version 1.0, prepared by: Bureau Veritas HSE, Denmark: Julie M. V. Larsen.

**Publication date: 30. October 2023**

By Bureau Veritas HSE  
www.bureauveritas.dk  
+45 7731 1000

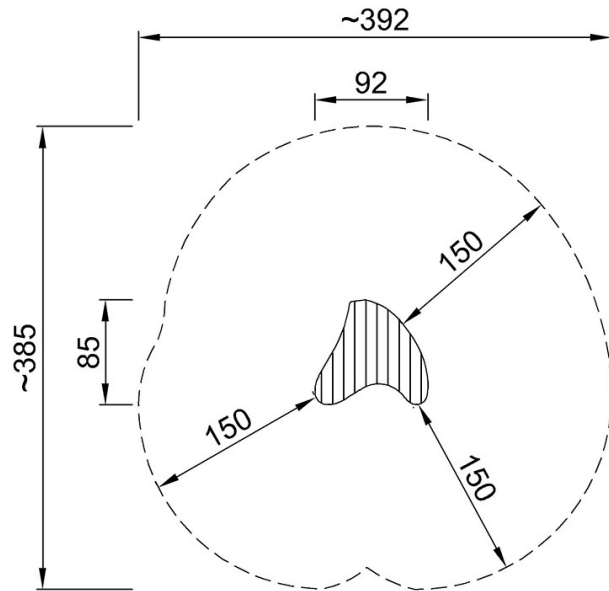


# Robinia veerrellement - Driehoek, 3-zits

NRO104

Max. valhoogte | Totale Hoogte | Veiligheidszone

Max. valhoogte | Totale Hoogte



NRO104  
\*60cm  
\*\*46cm  
\*\*\*11.6m<sup>2</sup>



[Bekijk BOVENAANZICHT](#)

[Bekijk ZIJAANZICHT](#)