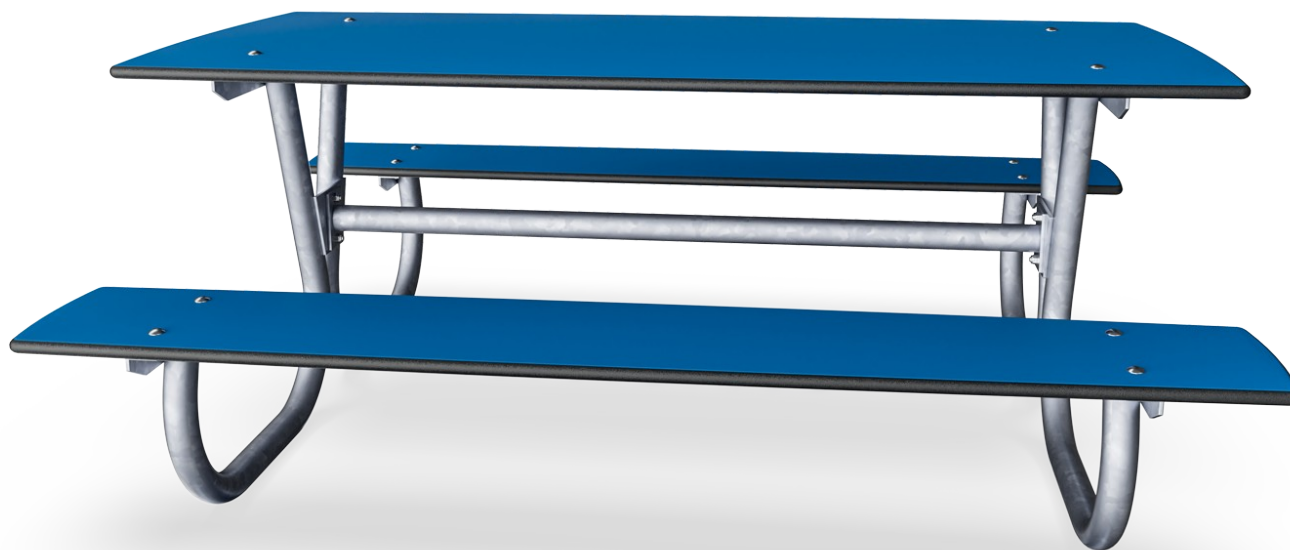


Anita mini piknikbord - HPL

PAR1404

KOMPANI
Let's play



Produktnummer PAR1404-0002	
Produktinformasjon	
Mål LxBxH	150x124x59 cm
Aldersgruppe	
Antall brukere	
Fargevalg	<input checked="" type="radio"/> <input type="radio"/>



Utemøbler spiller en viktig rolle i våre lokalsamfunn ved å legge til en innbydende og sosial atmosfære, et sted for å møtes, sosialisere eller hvile. ANITA er klassiske og komfortable parkmøbler som inviterer innbyggerne til å ta plass og slappe av. De blander seg inn i og forbedrer offentlige områder som parker og lekeplasser osv. ANITA

piknik mini, blå HPL kommer i to størrelser med ett mål; en mulighet for voksne eller barn til å gjøre det øyeblikket spesielt. Mini er designet med en sittehøyde som passer for barn.

Anita mini piknikbord - HPL

PAR1404



Alle platene er laget av høytrykkslaminat HPL med en tykkelse på 17,8 mm i henhold til EN 438-6 og har en sklisikker overflatetekstur. Flerlagskonstruksjonen gjør platene holdbare og egnet for utendørs bruk med høy UV-stabilitet og høy motstand mot slag, riper, brann, vann og fuktighet.



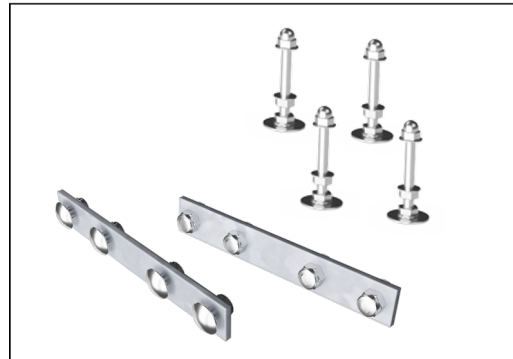
Ståloverflatene er varmgalvaniserte på innsiden og utsiden med blyfri sink. Galvaniseringen har god korrosjonsbestandighet i utendørs miljøer og krever lite vedlikehold.



AGORA piknikbord er et frittstående produkt med valgfrie forankringsmuligheter (tilleggsmoduler selges separat) for å imøtekomme spesifikke krav til individuelle kundeprosjekter.



Benkene og bordene kan kombineres i flere settinger ved å velge individuelle produkter eller settes sammen til større løsninger. Se katalogsidene for mer inspirasjon.



Maskinvare er laget av rustfritt stål eller galvanisert stål for å sikre holdbare forbindelser med høy korrosjonsbestandighet.

Produktnummer PAR1404-0002

Monteringsinformasjon

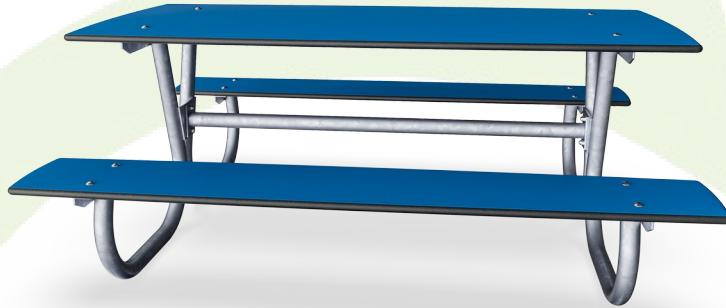
Total monterings tid	1,3
Utgraving	0,00 m ³
Betong	0,00 m ³
Forankringsdybde (standard)	0 cm
Forsendingsvekt	78 kg
Forankring	Surface ✓ In-ground ✓

Garanti

Galvanisert stål	Livstids
HPL	15 år
Garantert reservedeler	10 år
Komponenter i rustfritt stål	Livstids

Grønn data

PAR1404



Krybbe til port A1-A3	Totalt CO ₂ -utslipp	CO ₂ -ekvivalent per kg	Resirkuler te materialer
	kg CO ₂ -ekvivalent	kg CO ₂ -ekvivalent/kg	%
PAR1404-0002	161,02	2,36	18,59

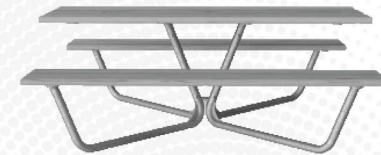
Det overordnede rammeverket for disse faktorene er miljødeklarasjonen EPD (Environmental Product Declaration), som kvantifiserer «miljøinformasjon om produktets livssyklus og muliggjør sammenligninger mellom produkter som oppfyller samme funksjon» (ISO, 2006). Dette følger strukturen og anvender en livssyklusanalyse for hele produksjonsstadiet fra råvare til ferdig produksjon (A1-A3).

Kompan A/S

C.F. Tietgens Boulevard 32C
DK-5220 Odense SØ
Denmark



Verification of CO₂ calculation of: Park



Data version no. 2023-10-05

The CO₂ calculation and data are in compliance with the principles of a carbon footprint impact according to the GHG protocol (Greenhouse Gas Protocol), Scope 3, cradle to gate related to all individual components in the product category: "Park" represented by item no.: PAR4070-0001.

(Scope 3 emissions include emission sources in the upstream and downstream value chain).

Date: 30. October 2023 | Valid until: 30. October 2025

Verified by:

Julie Marie Vejsgaard Larsen, LCA & EPD Consultant

Verification based on report: Validation of CO₂ calculation of 9 categories of Kompan product line, version 1.0, prepared by: Bureau Veritas HSE, Denmark: Julie M. V. Larsen.

Publication date: 30. October 2023

By Bureau Veritas HSE
www.bureauveritas.dk
+45 7731 1000

