

Pružinové houpadlo, delfín

NRO111

KOMPANI
Let's play



Položka č. NRO111-0401

Obecné informace o produktu

| | |
|----------------------|---|
| Rozměry DxŠxV | 98x48x69 cm |
| Věková skupina | 3+ |
| Kapacita (uživatelé) | 1 |
| Možnosti barev |   |



Produkt je na vyžádání dostupný v provedení FSC® certifikovaného (FSC® C004450) akátového dřeva.

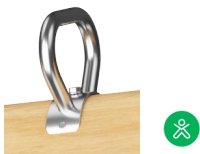


Údaje se mohou změnit bez předchozího upozornění.

Pružinové houpadlo, delfín

NRO111

KOMPANI
Let's play



Držadlo

Fyzické: the vertical handgrips ensure a firm grip at different heights, necessary for rocking intensely. This trains hand and arm muscles.



Téma

Kognitivní: suggests a theme and supports dramatic play, which stimulates language and communication skills.



Opěrky na nohy

Fyzické: the possibility of footrest supports intensive rocking. Rocking stimulates the senses of balance and space that are fundamental in managing the world securely.



Houpací pružina

Fyzické: response to movements adds to spatial awareness and sense of balance. These are fundamental motor skills that help the child's ability to sit still on a chair which takes a good sense of balance. **Kognitivní:** trains the understanding of cause and effect: when I move my body, the spring responds with movement.

Pružinové houpadlo, delfín

NRO111



All Organic oak products by KOMPAN are made of oak wood from sustainable European sources. On request it can be supplied as FSC® Certified (FSC® C004450).



Barva použitá pro barevné komponenty je šetrná k životnímu prostředí s vynikající odolností vůči UV záření. Barva je v souladu s EN 71 část 3.



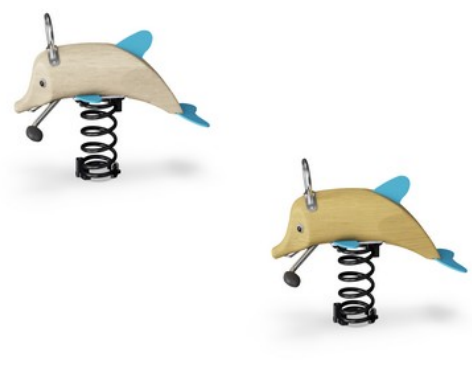
Rukojeti a stupačky jsou vyrobeny z vysoce kvalitní nerezové oceli a jsou vybaveny nalisovanými PUR rukojetmi a stupačkami. Stupačky z PUR jsou navrženy s drážkami, které zajišťují protiskluzový povrch.



Pružiny KOMPAN jsou vyrobeny z vysoce kvalitní pružné oceli podle EN10270. Pružiny jsou očištěny fosfátováním předtím, než jsou natřeny epoxidovým základním nátěrem a polyesterovým práškovým povlakem pro konečnou úpravu. Pružiny jsou připevněny jedinečnými pojistkami proti přiskřípnutí pro maximální bezpečnost a dlouhou životnost.



Membrána sestávající z oděruvzdorného pogumovaného materiálu v kvalitě dopravního pásu s vynikající odolností vůči UV záření. Jsou testovány a splňují přísná nařízení pro polycyklické aromatické uhlovodíky (PAH). Integrované jsou dvě vrstvy vyztužení z pozinkovaného ocelového drátu, díky čemuž je membrána extrémně odolná vůči vandalismu.



Produkty Robinia jsou k dispozici ve třech různých možnostech ošetření dřeva: Neošetřené akátové dřevo nebo hnědé dřevo lakované pigmentem, který udržuje barvu dřeva a barevná verze s nabarvením vybraných komponent.

Položka č. NRO111-0401

Informace o instalaci

| | |
|-------------------------------|--------------------------|
| Maximální výška pádu | 60 cm |
| Bezpečnostní povrchová plocha | 7,8 m ² |
| Celková doba instalace | 2,0 |
| Objem výkopu | 0,17 m ³ |
| Objem betonu | 0,00 m ³ |
| Hloubka základu (standard) | 42 cm |
| Hmotnost dodávky | 50 kg |
| Možnosti ukotvení | V zemi ✓ Na povrchu ✓ |

Informace o záruce

| | |
|-----------------------------|-------------|
| Membrána | 2 roky |
| Dubové dřevo | 15 let |
| Zaručené náhradní díly | 10 let |
| Pružiny | 5 let |
| Komponenty z nerezové oceli | Celoživotní |



Data o Udržitelnosti

NRO111



| Výrobní cyklus A1-A3 | Celkové emise CO ₂ | CO ₂ e na kg | Recyklované materiály |
|----------------------|-------------------------------|-------------------------|-----------------------|
| | kg CO ₂ e | kg CO ₂ e/kg | % |
| NRO111-0401 | 69,96 | 1,79 | 24,83 |

Celkovým rámcem uplatňovaným pro tyto faktory je Environmentální prohlášení o produktu (EPD), které kvantifikuje „environmentální informace o životním cyklu produktu a umožňuje srovnání mezi produkty, které plní stejnou funkci“ (ISO, 2006). Řídí se vnitřním uspořádáním a uplatňuje přístup k posuzování životního cyklu po celou fázi produktu od suroviny až po dokončení výroby (A1-A3).

Kompan A/S

C.F. Tietgens Boulevard 32C
DK-5220 Odense SØ
Denmark



Verification of CO₂ calculation of: Nature play



Data version no. 2023-10-05

The CO₂ calculation and data are in compliance with the principles of a carbon footprint impact according to the GHG protocol (Greenhouse Gas Protocol), Scope 3, cradle to gate related to all individual components in the product category: "Nature play" represented by item no.: NRO409-0621.

(Scope 3 emissions include emission sources in the upstream and downstream value chain).

Date: 30. October 2023 | Valid until: 30. October 2025

Verified by:

Julie Marie Vejsgaard Larsen, LCA & EPD Consultant

Verification based on report: Validation of CO₂ calculation of 9 categories of Kompan product line, version 1.0, prepared by: Bureau Veritas HSE, Denmark: Julie M. V. Larsen.

Publication date: 30. October 2023

By Bureau Veritas HSE
www.bureauveritas.dk
+45 7731 1000



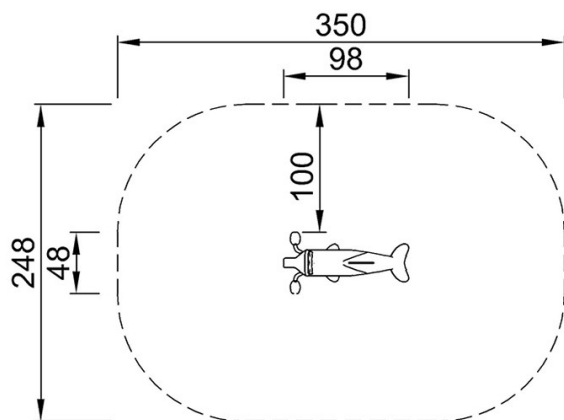
Pružinové houpadlo, delfín

NRO111

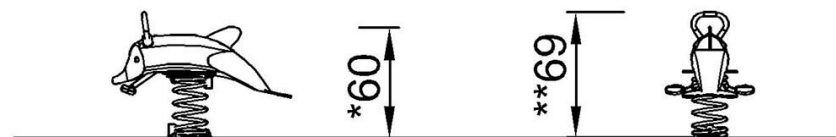
KOMPANI
Let's play

* Maximální výška pádu | ** Celková výška | *** Bezpečnostní povrchová plocha

* Maximální výška pádu | ** Celková výška



NRO111
*60cm
**69cm
***7.8m²



NRO111

[Kliknutím zobrazíte poměr zobrazení POHLED SHORA](#)

[Kliknutím zobrazíte poměr stran BOČNÍ POHLED](#)