



Oblíbený křížový trenažér je nyní k dispozici i pro venkovní trénink. Crossový trenažér KOMPAN poskytuje bezpečný trénink bez zbytečného zatěžování kloubů. Rodina kardiotrenažérů KOMPAN je navržena tak, aby uživatelům všech věkových kategorií, tělesných proporcí a úrovní fyzické zdatnosti poskytla kardiiovaskulární trénink, který udržuje tepovou

frekvenci nad potřebnými 65 % maximální tepové frekvence. Každý uživatel může trénovat na své vlastní úrovni díky nastavení odporu jednoduchým otáčením rukojeti.

Položka č. FSW23900-0001

### Obecné informace o produktu

Rozměry DxŠxV	165x70x167 cm
Věková skupina	13+
Kapacita (uživatelé)	1
Možnosti barev	



Více najdete v aplikaci KOMPAN Fit

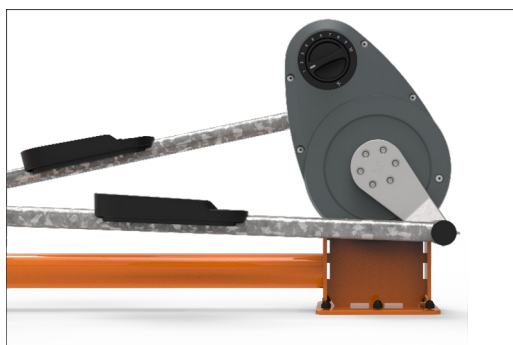


# Orbitrek

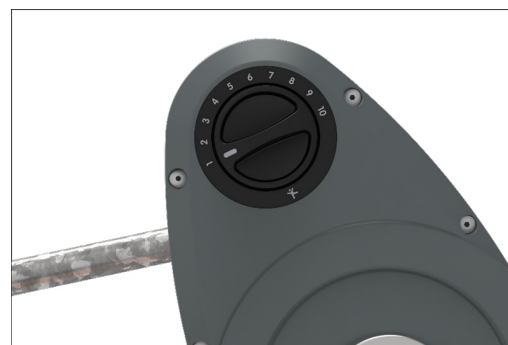
FSW239



Cross trainer má jeden svařovaný ocelový rám spojující přední a zadní část stroje. Rám vytváří extrémně silnou a pevnou konstrukci, která je nutná pro zvládnutí vysoké síly, kterou lze použít.



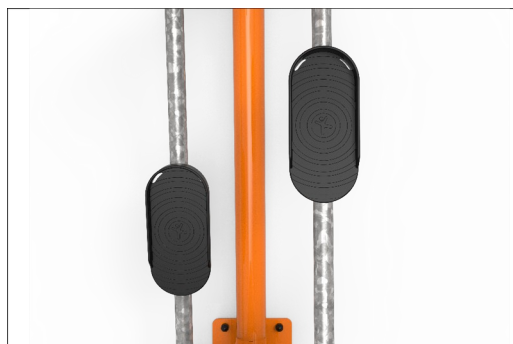
The resistance unit and all mechanical parts are hidden in the fully closed cabinet which is made from UV-stabilized Polycarbonate (PC). As a result, entrapment is not possible, making it extremely safe to use and providing protection against the elements.



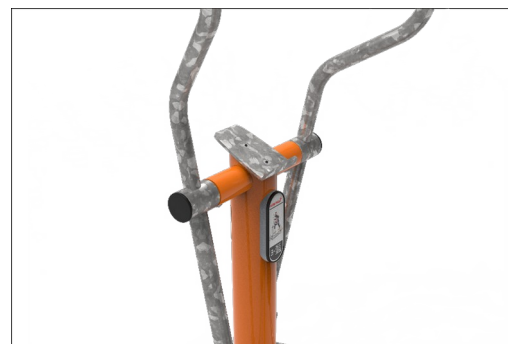
The magnetic resistance system is fully covered and can be adjusted with a rotatable handle in 10 steps. The selector system is intuitive in use, you rotate the handle to select a different amount of resistance.



The machine is equipped with a weighted flywheel that ensures that the motion stays fluid and comfortable during use.



The footplates are made from molded pp and secured to the cross trainer using 4 threaded inserts and accommodates most foot sizes.



The center console of has a phone holder made from s235 steel with a thickness of 6mm.

Položka č. FSW23900-0001

## Informace o instalaci

Maximální výška pádu	50 cm
Bezpečnostní povrchová plocha	15,3 m <sup>2</sup>
Celková doba instalace	3,3
Objem výkopu	0,00 m <sup>3</sup>
Objem betonu	0,00 m <sup>3</sup>
Hloubka základu (standard)	0 cm
Hmotnost dodávky	170 kg
Možnosti ukotvení	Na povrchu ✓

## Informace o záruce

Hliník	15 let
EcoCore HDPE	Celoživotní
Pohyblivé části	2 roky
Zaručené náhradní díly	10 let
Ocelový rám	10 let

**EN**  
**16630**  
compliant

# Data o Udržitelnosti

FSW239



Výrobní cyklus A1-A3	Celkové emise CO <sub>2</sub>	CO <sub>2</sub> e na kg	Recyklované materiály
	kg CO <sub>2</sub> e	kg CO <sub>2</sub> e/kg	%
FSW23900-0001	337,45	3,06	45,74

Celkovým rámcem uplatňovaným pro tyto faktory je Environmentální prohlášení o produktu (EPD), které kvantifikuje „environmentální informace o životním cyklu produktu a umožňuje srovnání mezi produkty, které plní stejnou funkci“ (ISO, 2006). Řídí se vnitřním uspořádáním a uplatňuje přístup k posuzování životního cyklu po celou fázi produktu od suroviny až po dokončení výroby (A1-A3).

## Kompan A/S

C.F. Tietgens Boulevard 32C  
DK-5220 Odense SØ  
Denmark



## Verification of CO<sub>2</sub> calculation of: Fitness



Data version no. 2023-10-05

The CO<sub>2</sub> calculation and data are in compliance with the principles of a carbon footprint impact according to the GHG protocol (Greenhouse Gas Protocol), Scope 3, cradle to gate related to all individual components in the product category: "Fitness" represented by item no.: FAZ10100-0900.

(Scope 3 emissions include emission sources in the upstream and downstream value chain).

**Date: 30. October 2023 | Valid until: 30. October 2025**

Verified by:

Julie Marie Vejsgaard Larsen, LCA & EPD Consultant

Verification based on report: Validation of CO<sub>2</sub> calculation of 9 categories of Kompan product line, version 1.0, prepared by: Bureau Veritas HSE, Denmark: Julie M. V. Larsen.

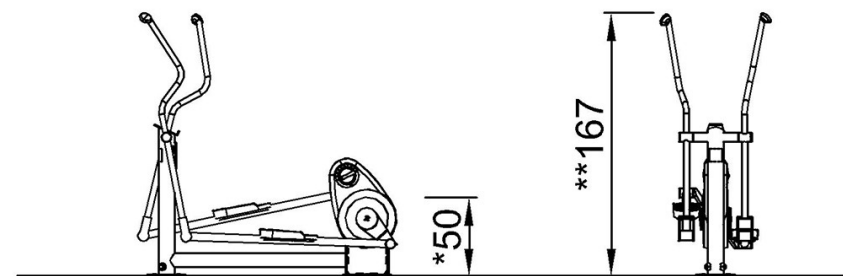
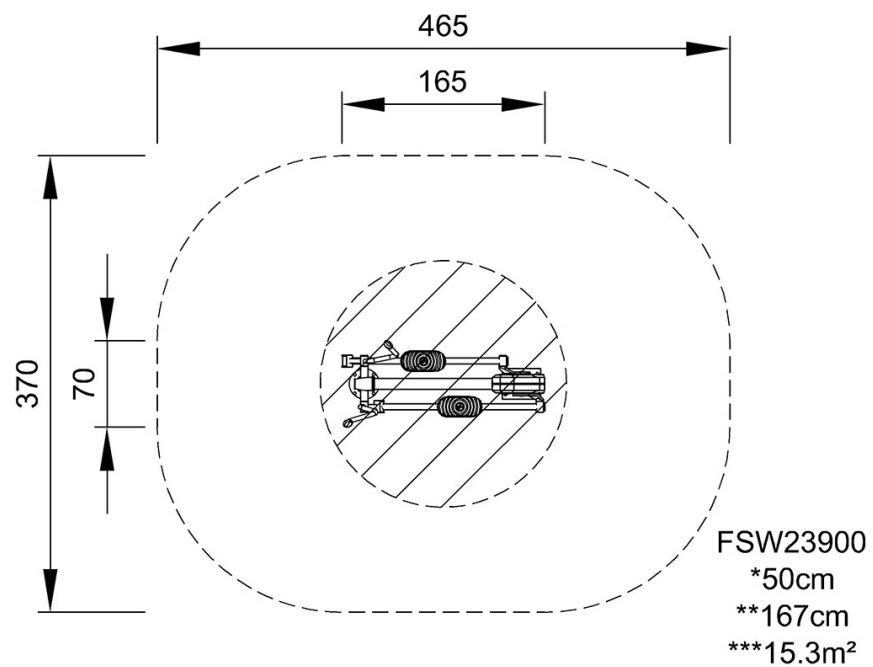
**Publication date: 30. October 2023**

By Bureau Veritas HSE  
www.bureauveritas.dk  
+45 7731 1000



\* Maximální výška pádu | \*\* Celková výška | \*\*\* Bezpečnostní povrchová plocha

\* Maximální výška pádu | \*\* Celková výška



FSW23900

[Kliknutím zobrazíte poměr zobrazení POHLED SHORA](#)

[Kliknutím zobrazíte poměr stran BOČNÍ POHLED](#)