

# Čtyři věže s mosty

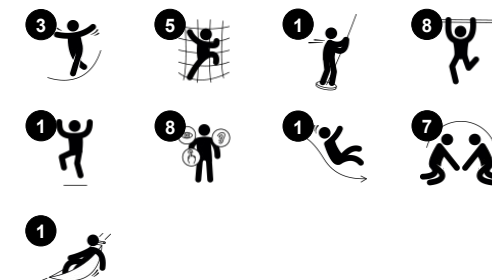
PCM410421

**KOMPANI**  
Let's play

Položka č. PCM410421-0951

## Obecné informace o produktu

Rozměry DxŠxV	428x669x380 cm
Věková skupina	4+
Kapacita (uživatelé)	26
Možnosti barev	



Čtyřvěžový herní svět je magnetem pro lezení, balancování a hru kdo s koho, jeho transparentnost a herní variace je rájem pro starší děti. Transparentnost umožňuje vidět všechny ostatní děti, jak si hrají, stimuluje sociální interakci a pozitivní soutěž, takže hra trvá déle. Čím déle si děti hrají, vznikají nové hry, jako je „nedotýkat se země“, což znamená,

že děti testují širokou škálu fyzických kompetencí a sociálních dovedností. Rozmanitost sítí a balančních spojů je výzvou pro dětskou hbitost, rovnováhu a vzájemnou koordinaci a zároveň umožňuje více dětem hrát si společně ve skupinách. Do věže jsou různé vstupní body, od rychlých přístupových schodů a lezecké stěny až po šikmý lezecký přístup,

což zajišťuje, že věž je vhodná pro různé věkové kategorie a různé uživatelské schopnosti.

# Čtyři věže s mosty

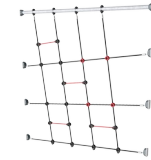
PCM410421

**KOMPANI**  
Let's play



## Skluzavka

**Fyzická:** sliding develops spatial awareness and a sense of balance. Furthermore, the core muscles are trained when sitting upright going down. **Sociálně-emocionální:** empathy stimulated by turn-taking.



## Šplhací síť

**Fyzická:** děti rozvíjejí koordinaci a sílu svalů napříč tělem. Asymetrie sítě je pro děti výzvou k lezení a prolézání. **Sociálně-emocionální:** velká oka jsou uzpůsobena tak, aby mohlo sedět více dětí pohromadě a sdílet je.



## Prkenný most

**Fyzická:** balancing across the plank develops the vestibular system as well as cross coordination. **Sociálně-emocionální:** passing other children takes co-operation and teaches children turn-taking skills.



## Hasičská tyč

**Fyzická:** coordination is supported when going down, as well as arm and core muscles. Landing strengthens bone density, which is built for life in early childhood. **Sociálně-emocionální:** střídání a riskování.



## Rapella

**Fyzická:** supports cross coordination, proprioception and sense of space. Leg and core muscles are used intensely. Upper body muscles are developed when children pull themselves upwards in the rope. **Sociálně-emocionální:** turn-taking and self-regulation, both important life skills.



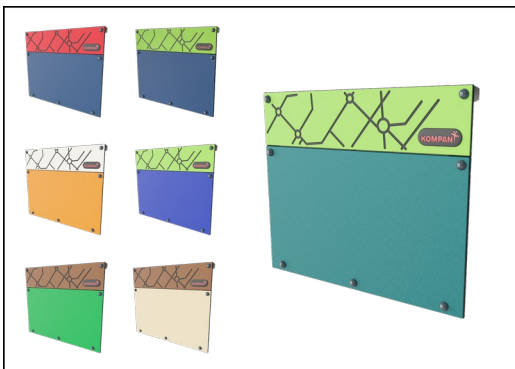
## Lezecká stěna

**Fyzická:** rozvíjí u dětí křížovou koordinaci, koordinaci oko-ruka a svalovou sílu při lezení. **Sociálně-emocionální:** oboustranné stoupání vybízí ke spolupráci.

# Čtyři věže s mosty

PCM410421

**KOMPAN**  
Let's play



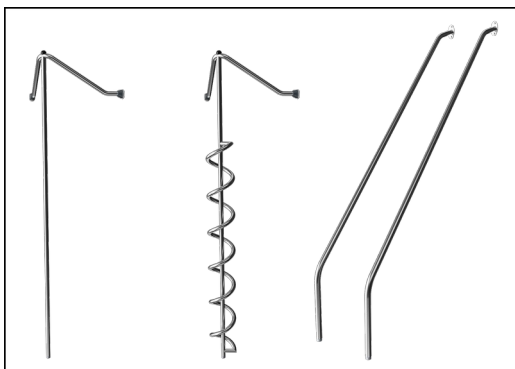
Panely z 19mm EcoCore™. EcoCore™ je vysoce odolný materiál šetrný k životnímu prostředí, který je nejen po použití recyklovatelný, ale také se skládá z více než 95% z recyklovaného spotřebního materiálu z potravinových obalů.



Všechny plošiny jsou podporovány unikátně navrženými nízkouhlíkovými hliníkovými profily s více možnostmi uchycení. Šedě zbarvené lisované plošiny jsou vyrobeny ze 75 % z PP materiálu z post-spotřebitelského odpadu s protiskluzovým vzorem a texturou povrchu.



Hlavní sloupky s ocelovou patkou z žárově zinkované oceli jsou k dispozici v různých materiálech: Tlakově impregnované sloupky z borovicového dřeva. Předem pozinkované uvnitř i vně s práškově lakovanými ocelovými sloupky s povrchovou úpravou. Bezolovnatý hliník s barevně eloxovaným povrchem. Greenline TexMade sloupky z 95% tvořených z post-spotřebitelského recyklovaného PE a textilního odpadu.



Prvky z nerezové oceli jsou vyrobeny z vysoce kvalitní nerezové oceli. Ocel je po výrobě vyčištěna úplným mořením, aby se zajistily hladké a čisté skluzové povrchy.



Sklužavky si můžete vybrat v šesti různých barvách a ve třech materiálech: Rovné nebo zakřivené jednodílné sklužavky z lisovaného PE, z 33 % tvořeného post-spotřebními materiály. Kombinované bočnice EcoCore™ a nerezová ocel. Celonerezová ocel v jednodílném provedení pro řešení odolnější proti vandalismu.



Verze KOMPAN GreenLine jsou navrženy z materiálů šetrných k životnímu prostředí s nejnižším možným emisním faktorem CO2e. Těmi jsou sloupek TexMade, panely EcoCore™ z 95% tvořených post-spotřebitelským recyklovaným odpadem a desky lisované z PP.

Položka č. PCM410421-0951

## Informace o instalaci

Maximální výška pádu	224 cm
Bezpečnostní povrchová plocha	55,2 m <sup>2</sup>
Celková doba instalace	27,1
Objem výkopu	0,84 m <sup>3</sup>
Objem betonu	0,06 m <sup>3</sup>
Hloubka základu (standard)	90 cm
Hmotnost dodávky	1.114 kg
Možnosti ukotvení	Na povrchu ✓ V zemi ✓

## Informace o záruce

EcoCore HDPE	Celoživotní
Sloupek	10 let
PP Plošiny	10 let
Lana & sítě	10 let
Zaručené náhradní díly	10 let



# Data o Udržitelnosti

PCM410421



Výrobní cyklus A1-A3	Celkové emise CO <sub>2</sub>	CO <sub>2</sub> e na kg	Recyklované materiály
	kg CO <sub>2</sub> e	kg CO <sub>2</sub> e/kg	%
PCM410421-0951	1.313,77	1,73	69,77
PCM410421-0905	1.440,48	2,37	58,49

Celkovým rámcem uplatňovaným pro tyto faktory je Environmentální prohlášení o produktu (EPD), které kvantifikuje „environmentální informace o životním cyklu produktu a umožňuje srovnání mezi produkty, které plní stejnou funkci“ (ISO, 2006). Řídí se vnitřním uspořádáním a uplatňuje přístup k posuzování životního cyklu po celou fázi produktu od suroviny až po dokončení výroby (A1-A3).

**Kompan A/S**  
C.F. Tietgens Boulevard 32C  
DK-5220 Odense SØ  
Denmark



## Verification of CO<sub>2</sub> calculation of: Play systems



Data version no. 2023-10-05

The CO<sub>2</sub> calculation and data are in compliance with the principles of a carbon footprint impact according to the GHG protocol (Greenhouse Gas Protocol), Scope 3, cradle to gate related to all individual components in the product category: "Play systems" represented by item no.: PCM200321-0950.

(Scope 3 emissions include emission sources in the upstream and downstream value chain).

**Date: 30. October 2023 | Valid until: 30. October 2025**

Verified by:

Julie Marie Vejsgaard Larsen, LCA & EPD Consultant

Verification based on report: Validation of CO<sub>2</sub> calculation of 9 categories of Kompan product line, version 1.0, prepared by: Bureau Veritas HSE, Denmark: Julie M. V. Larsen.

**Publication date: 30. October 2023**

By Bureau Veritas HSE  
www.bureauveritas.dk  
+45 7731 1000



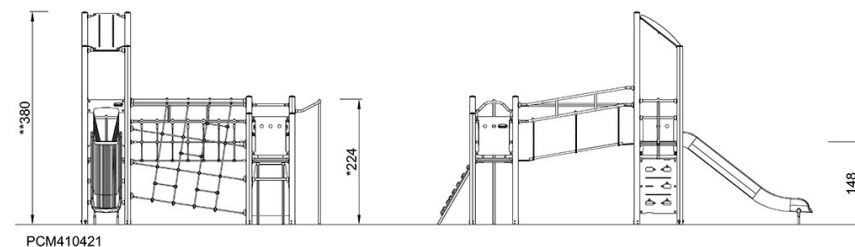
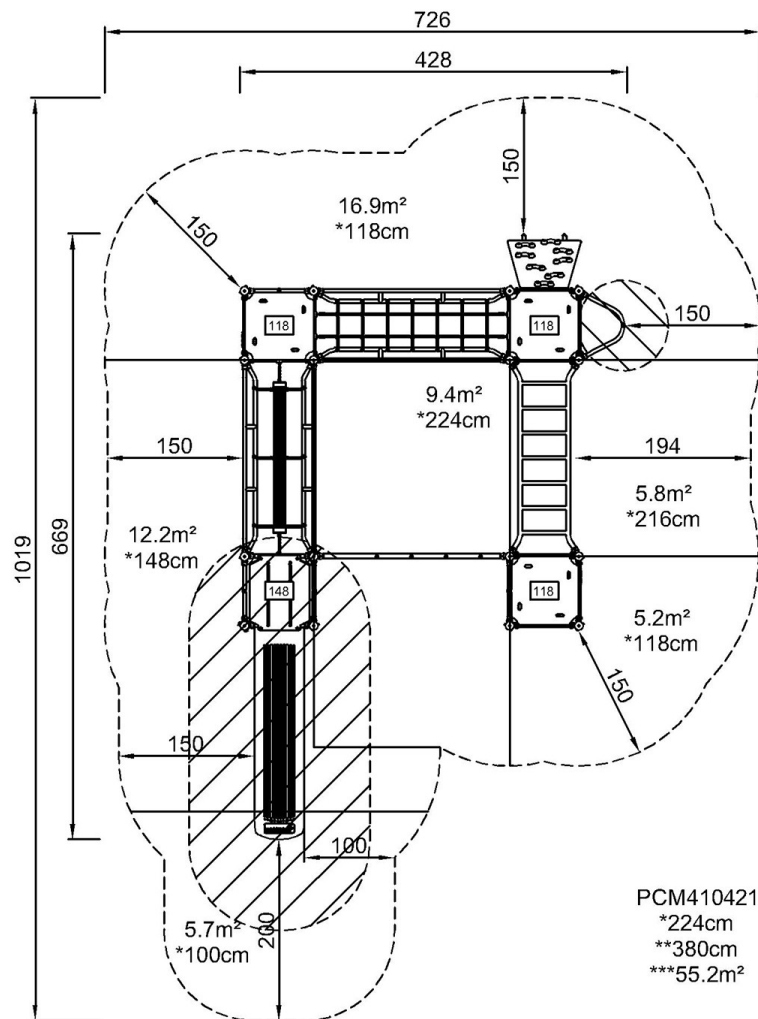
# Čtyři věže s mosty

PCM410421

**KOMPANI**  
Let's play

\* Maximální výška pádu | \*\* Celková výška | \*\*\* Bezpečnostní povrchová plocha

\* Maximální výška pádu | \*\* Celková výška



[Kliknutím zobrazíte poměr zobrazení POHLED SHORA](#)

[Kliknutím zobrazíte poměr stran BOČNÍ POHLED](#)