

# Banc Acier Agora

PAR4150



Référence PAR4150-0609

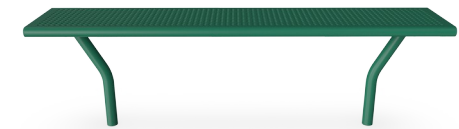
## Informations générales

Dimensions LxPxH 35x170x50 cm

Age minimum

Capacité idéale (utilisateurs) -

Options de couleurs



Le mobilier d'extérieur joue un rôle essentiel dans nos communautés en ajoutant une atmosphère invitante et sociale, un lieu de rencontre, de socialisation ou de repos. Le mobilier AGORA est conçu pour respecter la Convention des Nations Unies relative aux droits des personnes handicapées (CDPH), qui exige des principes de conception universels

lors de la création d'espaces publics. Le Banc AGORA est la possibilité d'assise pour plusieurs utilisateurs, accessible de tous les côtés.



Les données peuvent être modifiées sans préavis.

# Banc Acier Agora

PAR4150



Les surfaces en acier sont galvanisées à chaud à l'intérieur et à l'extérieur avec du zinc sans plomb. La galvanisation a une excellente résistance à la corrosion dans les environnements extérieurs et nécessite peu d'entretien. Les pièces en acier peint sont galvanisées à chaud avant thermocollage.



La finition supérieure thermolaquée appliquée sur la galvanisation est traitée en deux étapes : Meulage léger et nettoyage, puis revêtement thermolaqué – épaisseur 70-120 µm.



L'assortiment tout acier Agora est disponible en standard en 9 couleurs différentes pour correspondre à la palette de couleurs sélectionnée sur le site de jeu, de sport ou de fitness.

Référence PAR4150-0609

## Installation

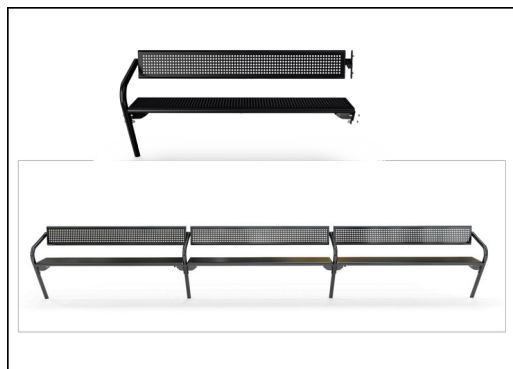
Temps total d'installation	0,9
Volume d'excavation	0,11 m <sup>3</sup>
Volume de béton	0,08 m <sup>3</sup>
Profondeur ancrage	60 cm
Poids d'expédition	44 kg
Options d'ancrage	A cheviller ✓ A enterrer ✓

## Garantie

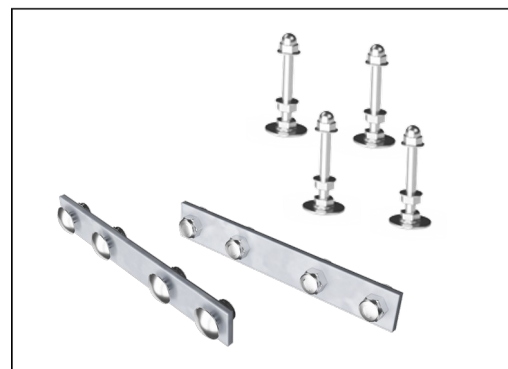
Acier galvanisé	Garanti à vie
surface peinte	10 ans
Dispo pièces après arrêt fab.	10 ans
Pièces en acier inoxydable	Garanti à vie



Le mobilier d'extérieur KOMPAN est disponible pour une installation en surface et enterrée. Installation en surface par ancrage à la couche de base ou installation dans le sol sous forme de supports en acier galvanisé à chaud directement dans le sol ou supplémentaires.



Les bancs et tables standard proposées peuvent être complétés d'un dossier, d'accoudoirs, de tables, etc. et reliés entre eux avec des supports adaptés.



La quincaillerie est en acier inoxydable ou en acier galvanisé pour assurer des connexions durables avec une haute résistance à la corrosion.

# Données sur le développement durable

PAR4150



Cradle to Gate A1-A3	Émissions totales de CO <sub>2</sub>	CO <sub>2</sub> e/kg	Matériaux recyclés
	kg CO <sub>2</sub> e	kg CO <sub>2</sub> e/kg	%
PAR4150-0609	80,86	2,58	50,00

Le cadre général appliqué est la Déclaration Environnementale Produit (DEP), qui quantifie « les informations environnementales sur le cycle de vie d'un produit et permet des comparaisons entre produits remplissant la même fonction » (ISO, 2006). Cela suit la structure et applique une approche d'évaluation du cycle de vie à l'ensemble de l'étape du produit, de la matière première à la fabrication (A1-A3))

**Kompan A/S**  
C.F. Tietgens Boulevard 32C  
DK-5220 Odense SØ  
Denmark



Verification of CO<sub>2</sub> calculation of:  
Park



Data version no. 2023-10-05

The CO<sub>2</sub> calculation and data are in compliance with the principles of a carbon footprint impact according to the GHG protocol (Greenhouse Gas Protocol), Scope 3, cradle to gate related to all individual components in the product category: "Park" represented by item no.: PAR4070-0001.

(Scope 3 emissions include emission sources in the upstream and downstream value chain).

**Date: 30. October 2023 | Valid until: 30. October 2025**

Verified by:

Julie Marie Vejsgaard Larsen, LCA & EPD Consultant

Verification based on report: Validation of CO<sub>2</sub> calculation of 9 categories of Kompan product line, version 1.0, prepared by: Bureau Veritas HSE, Denmark: Julie M. V. Larsen.

**Publication date: 30. October 2023**

By Bureau Veritas HSE  
www.bureauveritas.dk  
+45 7731 1000

