

Benzinstation med 2 benzinstandere

NRO513

KOMPANI
Let's play



Varenr. NRO513-1021	
Generel produktinformation	
Dimensioner LxBxH	200x81x221 cm
Alder	2+
Antal brugere	2
Farvemuligheder	



Denne tankstation er fantastisk til sjov og fantasifuld leg. Redskabet appellerer til rolleleg med temaer som for eksempel trafik ved kart- og cykelbanen. Temaleg er meget attraktive for børn, der vil forlænge legetiden hos børn. Tankstationen er lavet af robinietræ og har håndtag til, så børn fylder brændstof på køretøjet i deres fantasifulde leg. Disse er

enormt populære, og vil tiltrække børn til dramatisk leg i timevis. Pumperne er udførlige med gummirør og de røde, grønne og gule knapper anvendes når der skal vælges den rigtige styrke. Alt i alt stimulerer mangfoldigheden af materialer de fine motoriske evner og den følbare sans, især for de yngste legere. Dramatisk leg stimulerer

barnets sprogudvikling, som de fremkalder historiefortællinger og fantasi.



Benzinstation med 2 benzinstandere

NRO513



Tema

Kognitive evner: er tematisk og understøtter rolleleg, som stimulerer sprog- og kommunikationsevner.



To benzinstandere

Social-emotionelle evner: de to benzinstandere inviterer til samskabelse og samarbejde mellem de to sider. Gennemsigtigheden tillader interaktion mellem de to sider.



Brændstof håndtag

Social-emotionelle evner: understøtter samarbejde og tage skift, som børn skal fylde benzin på deres køretøj. **Kognitive evner:** dramatisk leg stimulerer sproglig udvikling.

Benzinstation med 2 benzinstandere

NRO513



Alle Robinia-redskaber fra KOMPAN er lavet af robinietræ fra ansvarlige europæiske kilder. Efter anmodning kan de leveres som FSC®-certificeret (FSC® C004450).



Malingen, der bruges til farvede komponenter, er vandbaseret med fremragende UV-modstand. Malingen er i overensstemmelse med EN 71 del 3.



Reb er lavet af UV-stabiliseret PA med indvendig stålkabelforstærkning. Rebet er induktionsbehandlet for at skabe en stærk forbindelse mellem stål og reb, hvilket fører til god slidstyrke.



Robiniaprodukter fås i tre forskellige træbehandlingsmuligheder: Ubehandlet Robinia træ eller brunmalet med et pigment, der opretholder træfarven og den farvede version med maling af udvalgte komponenter.

Varenr. NRO513-1021

Installationsinformation

Maks. faldhøjde	0 cm
Faldområde	10,1 m ²
Installationstid (timer)	4,2
Udgravningsmængde	0,40 m ³
Betonmængde	0,00 m ³
Forankringsdybde	100 cm
Fragtvægt	272 kg
Forankringsmuligheder	I jorden ✓

Garanti

Robinietræ	15 år
Garanterede reservedele	10 år
Rustfri stålkomponenter	Livstid



Bæredygtighedsdata

NRO513



Vugge-til-port A1-A3	Total CO ₂ udledning	CO ₂ e/kg	Genanvendte materialer
	kg CO ₂ e	kg CO ₂ e/kg	%
NRO513-1021	40,58	0,18	1,08

Den overordnede ramme for disse faktorer er Environmental Product Declaration (EPD), som kvantificerer "miljøoplysninger om et produkts livscyklus og muliggør sammenligninger mellem produkter, der opfylder samme funktion" (ISO, 2006). Dette følger strukturen og anvender en livscyklusvurderingstilgang til hele produktfasen fra råvarer til fremstilling (A1-A3))

Kompan A/S

C.F. Tietgens Boulevard 32C
DK-5220 Odense SØ
Denmark



Verification of CO₂ calculation of: Nature play



Data version no. 2023-10-05

The CO₂ calculation and data are in compliance with the principles of a carbon footprint impact according to the GHG protocol (Greenhouse Gas Protocol), Scope 3, cradle to gate related to all individual components in the product category: "Nature play" represented by item no.: NRO409-0621.

(Scope 3 emissions include emission sources in the upstream and downstream value chain).

Date: 30. October 2023 | Valid until: 30. October 2025

Verified by:

Julie Marie Vejsgaard Larsen, LCA & EPD Consultant

Verification based on report: Validation of CO₂ calculation of 9 categories of Kompan product line, version 1.0, prepared by: Bureau Veritas HSE, Denmark: Julie M. V. Larsen.

Publication date: 30. October 2023

By Bureau Veritas HSE
www.bureauveritas.dk
+45 7731 1000

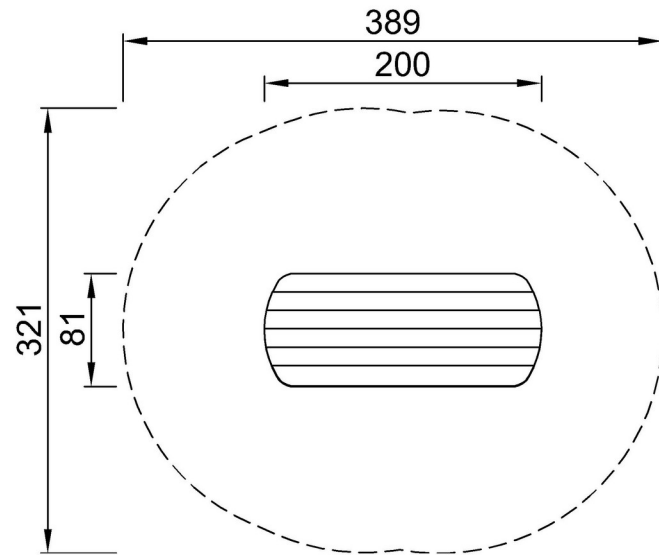


Benzinstation med 2 benzinstandere

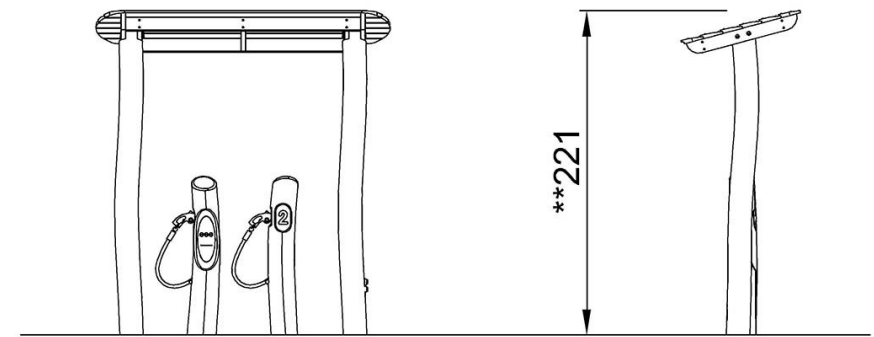
NRO513

* Maks. faldhøjde | ** Samlet højde | *** Faldområde

* Maks. faldhøjde | ** Samlet højde



NRO513
**221cm
***10.1m²



NRO513

[Klik for at se FRA OVEN](#)

[Klik for at se FRA SIDEN](#)