

# Spida

COR20100

**KOMPANI**  
Let's play



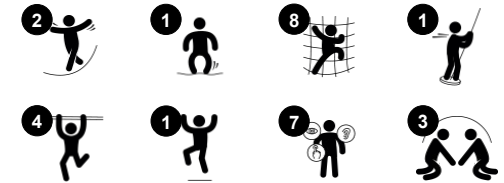
Den enkle og intelligente utformingen av Spida inspirerer barn til å klatre, strekke seg, fantasere og leke med de varierte inngangspunktene, graderte utfordringer og de mange nivåene i lek. Det er forskjellige måter å bruke Spida på, sidestengene gir mulighet for inn- og utgang, og de responsive tauene gir variasjon og utfordring for de mer erfarne

klattrer, dette er viktige aspekter ved lek som støtter kognitive ferdigheter som beslutningstaking og selvregulering, samt fysiske ferdigheter i smidighet, balanse og koordinasjon. Muligheter for å hoppe til bakken fra de nedre overflatene bidrar også til å bygge bentetthet, noe som er viktig for fysisk helse.

Produktnummer COR201001-1001

## Produktinformasjon

Mål LxBxH	346x273x290 cm
Aldersgruppe	3+
Antall brukere	12
Fargevalg	 



# Spida

COR20100



## Brannmannsstang

**Fysisk:** balanse og koordinasjon støttes når du glir ned, samt arm-og kjernemuskulatur. Å hoppe av styrker bentettheten, som blir oppbygget for livet i tidlig barndom.

**Sosioemosjonell:** turtaking og risikotaking.

**Kognitiv:** små barn utvikler sin forståelse av rom, hastighet og avstander når de glir fort ned.



## Horisontal membranplattform

**Fysisk:** vakkende plattform som trener balansefølelsen. **Sosioemosjonell:** et srett punkt for sosialt samvær og møte.



## Klatrestang med klatregrep

**Fysisk:** kryss-koordinering og store muskelgrupper blir trent når man klamrer seg fast til stangen, klatrer oppover eller nedover.

**Sosioemosjonell:** turtaking blir brukt for å vurderer om andre barn skal opp eller ned



## Bredt, skrå nett med diskos

**Fysisk:** balanse og koordinering når man klatrer i det skrå, svaiende nettet eller står på skivene. **Sosioemosjonell:** sosialt samvær, dele plass når man sitter på de svaiende skivene.



## Klatrenett

**Fysisk:** det skråstilte nettet støtter kroppens klatrebevegelse oppover. Krysskoordinasjon og fysisk styrke trenes. Nettets asymmetri utfordrer barnas klatring.

# Spida

COR20100



Corocord 16 mm tau av UV-stabiliserte PES-tau med innvendig ståltrådkjerne. Polyester garnet er laget av +95 % gjenbruksmaterialer og smeltes på hver tråd ved induktiv smelting. Tauene er svært motstandsdyktige mot slitasje og hærverk, og kan erstattes på lekeplassen om det er nødvendig.



Corocord 'S' klemmer brukes som forbindelser i våre Corocord-produkter. 8mm rustfrie stålstenger med avrundede kanter presses rundt tauene med en spesiell hydraulisk presse, noe som gjør dem til det ideelle bindingspunktet: trygt, holdbart og hærversresistent.



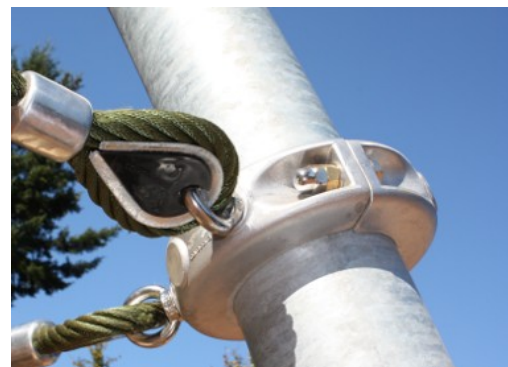
Fullfargede EPDM gummiskiver med glatt overflate. Den støpte EPDM omgir en varmgalvanisert stålkerne som sikrer både stabiliteten til skivene og stabil fiksering av tauet.



Corocord-membranet består av et friksjonsikkert gummiert materiale av høy kvalitet med god UV-motstand. Testet og i samsvar med REACH-kravene mtp. PAH. Innebygd er en firelags armering laget av vevd polyester. Pansringen og de overflatelagene resulterer i en total tykkelse på 7,5 mm.



Stålbuen er varmgalvanisert innvendig og utvendig med blyfri sink. Galvaniseringen har utmerket korrosjonsmotstand i tøffe miljøer og krever lite vedlikehold.



Corocord aluminiumklemmer brukes som kontakter mellom stålstolper og tau. To aluminiumsstøp er boltet sammen. Høyden på klemmene er dermed variabel.

Produktnummer COR201001-1001

## Monteringsinformasjon

Maksimal fallhøyde	170 cm
Sikkerhetssone	32,4 m <sup>2</sup>
Total monterings tid	5,7
Utgraving	1,77 m <sup>3</sup>
Betong	0,98 m <sup>3</sup>
Forankringsdybde (standard)	100 cm
Forsendingsvekt	169 kg
Forankring	In-ground ✓

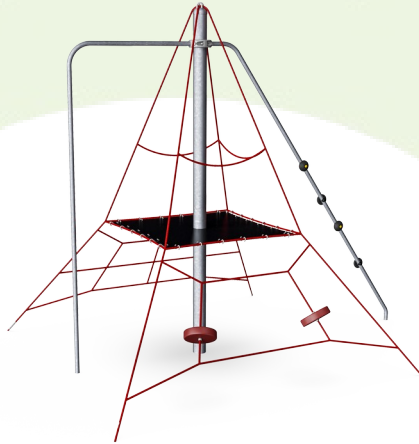
## Garanti

Aluminiumsklemmer	10 år
Corocord tau	10 år
Membran	2 år
S-Klemmer	10 år
Garantert reservedeler	10 år



# Grønn data

COR20100



## Krybbe til port A1-A3

Totalt CO <sub>2</sub> -utslipp	CO <sub>2</sub> -ekvivalent per kg	Resirkuler te materialer	
kg CO <sub>2</sub> -ekvivalent	kg CO <sub>2</sub> -ekvivalent/kg	%	
<b>COR201001-1001</b>	428,01	3,39	38,32

Det overordnede rammeverket for disse faktorene er miljødeklarasjonen EPD (Environmental Product Declaration), som kvantifiserer «miljøinformasjon om produktets livssyklus og muliggjør sammenligninger mellom produkter som oppfyller samme funksjon» (ISO, 2006). Dette følger strukturen og anvender en livssyklusanalyse for hele produksjonsstadiet fra råvare til ferdig produksjon (A1-A3).

### Kompan A/S

C.F. Tietgens Boulevard 32C  
DK-5220 Odense SØ  
Denmark



### Verification of CO<sub>2</sub> calculation of: Corocord



Data version no. 2023-10-05

The CO<sub>2</sub> calculation and data are in compliance with the principles of a carbon footprint impact according to the GHG protocol (Greenhouse Gas Protocol), Scope 3, cradle to gate related to all individual components in the product category: "Corocord" represented by item no.: COR314011-1101.

(Scope 3 emissions include emission sources in the upstream and downstream value chain).

**Date: 30. October 2023 | Valid until: 30. October 2025**

Verified by:

Julie Marie Vejsgaard Larsen, LCA & EPD Consultant

Verification based on report: Validation of CO<sub>2</sub> calculation of 9 categories of Kompan product line, version 1.0, prepared by: Bureau Veritas HSE, Denmark: Julie M. V. Larsen.

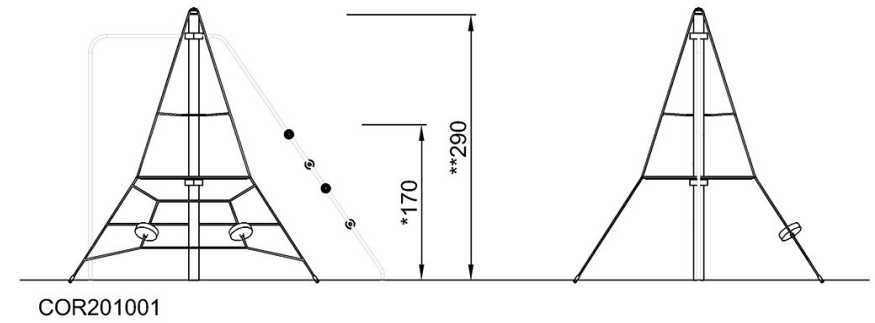
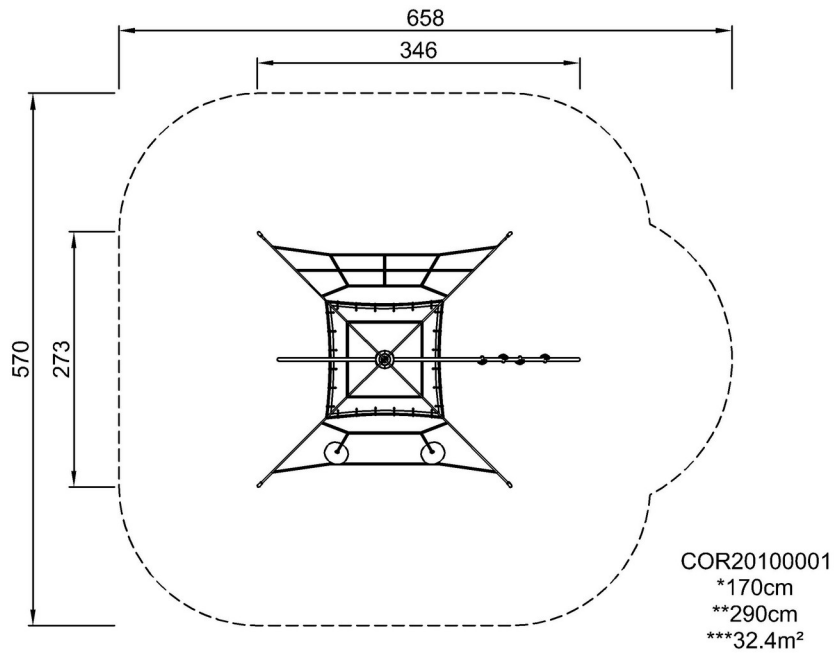
**Publication date: 30. October 2023**

By Bureau Veritas HSE  
www.bureauveritas.dk  
+45 7731 1000



\* Maks fallhøyde | \*\* Total høyde | \*\*\* Sikkerhetssone

\* Maks fallhøyde | \*\* Total høyde



[Klikk for å se TOP VIEW](#)

[Klikk for å se SIDE VIEW](#)