

Piano lavoro Sabbia e Acqua

MSC5425

KOMPANI
Let's play




WOW! La stazione di lavoro Delfino è il richiamo più forte e intenso a giocare in modo creativo con gli amici. Il gioco con la sabbia e l'acqua è un gioco importante per i bambini piccoli, che traggono grande beneficio dalle opportunità di sperimentare le proprietà dei materiali naturali; sentire, plasmare e costruire con essi. Tutto ciò viene supportato da una

vasca di sabbia, un imbuto per la sabbia e una paletta per la sabbia. L'imbuto evoca le intuizioni cognitive dei bambini sulla permanenza degli oggetti. Le due altezze del tavolo sostengono i bambini, di tutte le età e capacità, dal punto di vista ergonomico. Il banco da lavoro ha un ampio spazio che consente ai bambini di giocare fianco a fianco

o insieme. In tal modo si supportano le abilità socio-emotive dei bambini mentre crescono per formare amicizie e relazioni sociali. Il piano di lavoro sabbia e acqua non è solo attraente, ma motiva i bambini scoprire il loro modo di approfondire e fare amicizia.



I dati sono soggetti a modifiche senza preavviso.

Codice articolo MSC542500-3417P	
Informazioni generali prodotto	
Dimensioni (LxLxA)	231x115x136 cm
Età d'uso	6m+
Capacità di gioco	6
Opzioni colori	

Piano lavoro Sabbia e Acqua

MSC5425

KOMPANI
Let's play



Elemento tematico

Cognitivo: impostare un tema tangibile e quindi stimolare il gioco drammatico. Il gioco drammatico è un ottimo allenatore delle abilità linguistiche.



Pala per la sabbia

Fisico: sviluppa la destrezza e la muscolatura della parte superiore del corpo. **Cognitivo:** comprensione della permanenza dell'oggetto, dello svuotamento e del riempimento della paletta.



Vaschetta per l'acqua

Socio-emotivo: punto di incontro per la cooperazione e la condivisione. **Cognitivo:** la bacinella può essere sollevata e svuotata, contribuendo al gioco e alla capacità di ragionamento logico.



Tavolo con setaccio

Socio-emotivo: i bambini possono raccogliere e conservare i materiali, collaborare e fare una pausa insieme. **Creativo:** la sabbia può essere spostata attraverso il setaccio, per comprendere la causa e l'effetto e la permanenza degli oggetti.

Piano lavoro Sabbia e Acqua

MSC5425

KOMPAN
Let's play



Pannelli di EcoCore™ da 19 mm. EcoCore™ è un materiale altamente resistente ed ecologico, che non solo è riciclabile dopo l'uso, ma è anche costituito da un nucleo prodotto al 100% da materiale riciclato.



La conca gialla è realizzata in PC stabilizzato ai raggi UV con uno spessore di 3 mm. La conca può essere sollevata per lo svuotamento. Viene fissata alla struttura da una catena d'acciaio per impedire la rimozione.



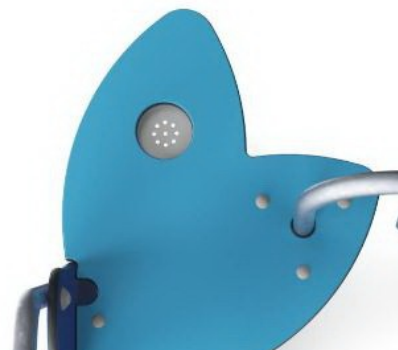
Le superfici in acciaio sono zincate a caldo all'interno e all'esterno con zinco senza piombo. La zincatura ha un'eccellente resistenza alla corrosione in ambienti esterni e richiede una bassa manutenzione.



Le attività di gioco come l'imbuto sono realizzate in nylon stampato ad iniezione di alta qualità (PA6). PA6 ha una buona resistenza all'usura e agli urti ed è stabilizzato ai raggi UV.



La pala per la sabbia è fatta di polipropilene (PP). Il PP ha una buona resistenza all'usura e agli urti.



Il filtro per la sabbia è realizzato in acciaio inossidabile di alta qualità per garantire la durata del prodotto.

Codice articolo MSC542500-3417P

Informazione installazione

Max. altezza di caduta	0 cm
Superficie di sicurezza	17,3 m ²
Tempo d'installazione totale	5,0
Volume di scavo	0,27 m ³
Volume di calcestruzzo	0,00 m ³
Profondità di base (standard)	60 cm
Peso della spedizione	71 kg
Opzioni ancoraggio	Interrato ✓ Superficie ✓

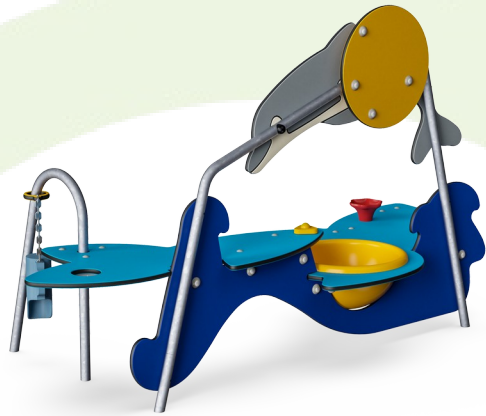
Garanzie

EcoCore	Garanzia a vita
Acciaio zincato	Garanzia a vita
componenti PE/PP	5 anni
Garanzia pezzi di ricambio	10 anni
Componenti in acciaio inossidabile	Garanzia a vita



Sustainability Data

MSC5425



Cradle to Gate A1-A3	Total CO ₂ emission	CO ₂ e/kg	Recycled materials
	kg CO ₂ e	kg CO ₂ e/kg	%
MSC542500-3417P	130,39	1,91	70,05

The overall framework applied for these factors is the Environmental Product Declaration (EPD), which quantifies "environmental information on the life cycle of a product and enable comparisons between products fulfilling the same function" (ISO, 2006). This follows the structure and applies a Life-Cycle Assessment approach to the entire Product stage from raw material through manufacturing (A1-A3))

Kompan A/S
C.F. Tietgens Boulevard 32C
DK-5220 Odense SØ
Denmark



Verification of CO₂ calculation of: Themed play systems



Data version no. 2023-10-05

The CO₂ calculation and data are in compliance with the principles of a carbon footprint impact according to the GHG protocol (Greenhouse Gas Protocol), Scope 3, cradle to gate related to all individual components in the product category: "Themed play systems" represented by item no.: MSC641100-3717P.

(Scope 3 emissions include emission sources in the upstream and downstream value chain).

Date: 30. October 2023 | Valid until: 30. October 2025

Verified by:

Julie Marie Vejsgaard Larsen, LCA & EPD Consultant

Verification based on report: Validation of CO₂ calculation of 9 categories of Kompan product line, version 1.0, prepared by: Bureau Veritas HSE, Denmark: Julie M. V. Larsen.

Publication date: 30. October 2023

By Bureau Veritas HSE
www.bureauveritas.dk
+45 7731 1000

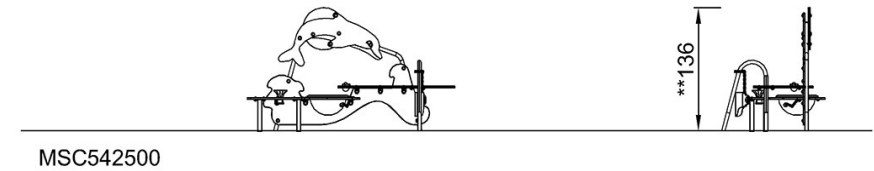
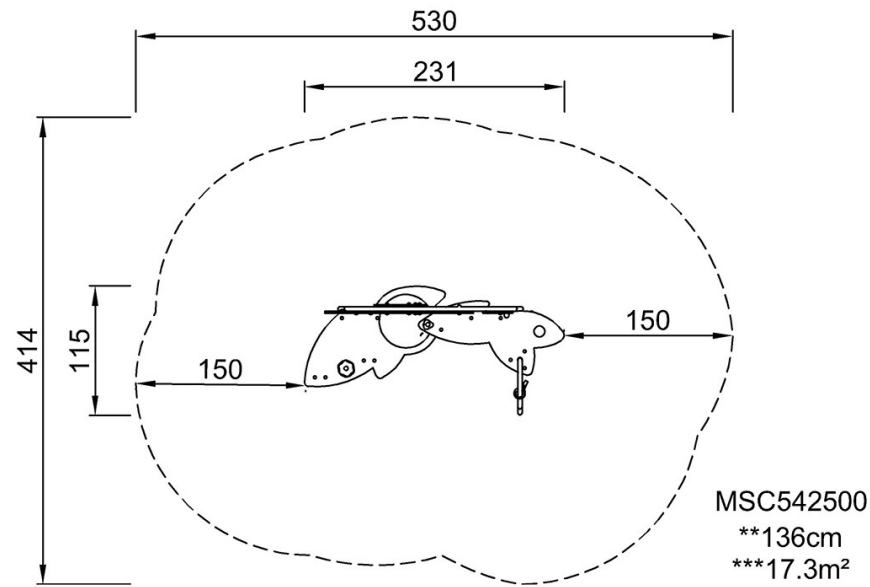


Piano lavoro Sabbia e Acqua

MSC5425

Altezza di caduta massima | Altezza totale | Superficie di sicurezza

Altezza di caduta massima | Altezza totale



[Fai clic per visualizzare il rapporto VISTA SUPERIORE](#)

[Fai clic per visualizzare il rapporto VISTA LATERALE](#)