

Dobbelttårn med bro

KPL2012

KOMPAN
Let's play

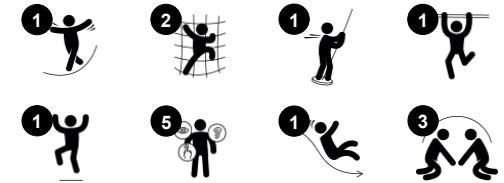


Dobbelttårn med bro tilbyr svært attraktiv lekevariasjon for å få barn til å leke lenge. Tilgangspunktene har varierte vanskelighets- og spenningsnivåer, akkurat som utgangene: brannmannsstangen er for mer erfarne brukere, og støtter trening av risikotaking og kroppsbevissthet. For barn som ønsker å leke litt roligere, tillater sklien en magekilende tur til

nedover i litt tryggere rammer. Broen inviterer til spennende balansetrening med venner, og oppmuntrer til samarbeid og omtanke for andre. Det trener også sansene for balanse og rom, viktig for å administrere verden på en sikker måte. Det romslige området med broen tillater flere møter med venner., og det åpne designet inviterer til interaksjon med venner på

bakken. Det sosio-emosjonelle aspektet av dette trener samarbeid og turtaking, som er viktige ferdigheter for å bygge vennskap.

Produktnummer KPL201211-0901	
Produktinformasjon	
Mål LxBxH	303x317x244 cm
Aldersgruppe	2+
Antall brukere	10
Fargevalg	● ●



Dobbelttårn med bro

KPL2012



Fjellklatring

Fysisk: støtter krysskoordinering og styrke på bein, arm og hånd. **Sosioemosjonell:** hellingen gjør at klaringen føles trygg, spesielt for yngre barn.



Sklie

Fysisk: å skli utvikler romlig bevissthet og følelse av balanse. Videre trenes kjernemuskulaturen når du sitter oppreist og glir ned. **Sosioemosjonell:** empati, tur-taking og risikotaking **Kognitiv:** små barn utvikler sin forståelse av rom, hastighet og avstander når de glir raskt ned.



Bro

Fysisk: kryss-koordinering og romlig bevissthet **Sosioemosjonell:** åpenhet legger opp til å samarbeide med andre barn på utsiden



Brannmannsstang

Fysisk: balanse og koordinasjon støttes når du glir ned, samt arm- og kjernemuskulatur. Å hoppe av styrker bentettheten, som blir oppbygget for livet i tidlig barndom. **Sosioemosjonell:** turtaking og risikotaking. **Kognitiv:** små barn utvikler sin forståelse av rom, hastighet og avstander når de glir fort ned.

Dobbelttårn med bro

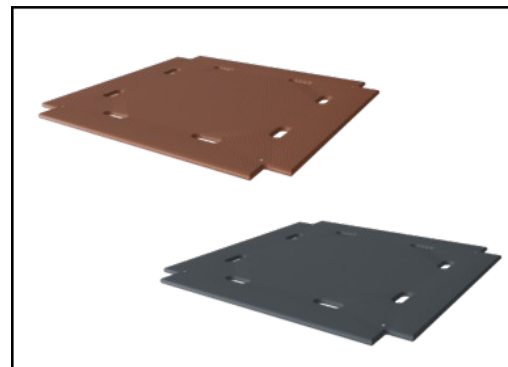
KPL2012



Paneler av 19 mm EcoCore™. EcoCore™ er et svært slitesterkt, miljøvennlig materiale som ikke bare er resirkulerbart etter bruk, men som også består av materiale produsert av +95 % resirkulert forbrukeravfall fra matemballasje.



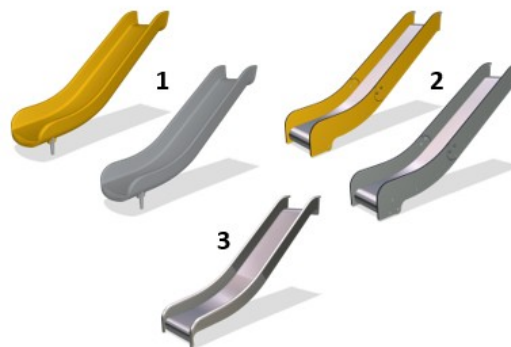
De viktigste stolpene av enten furu eller aluminium er alle utstyrt med varmgalvanisert stålunderlag. Stålfoten løfter stolpene 20 mm fra bakkenivå for å unngå kontakt med bakkeoverflaten.



Gulv og panelaktiviteter er tilgjengelige i to typer materialer: Vanntett kryssfiner med dekktykkelse på 21,5 mm fra furu og or med antiskli materiale på begge sider. Høytrykkslaminat HPL, tykkelse 17,8 mm, med antiskli overflatestruktur i henhold til EN 438-6.



De store, hule komponentene er laget av 100 % resirkulerbar PE. Taket som vises, er støpt i ett stykke med en veggtykkelse på minst 5,5 mm for å sikre høy holdbarhet i all slags vær.



Skliene er tilgjengelig i tre forskjellige materialer: støpt på PE, kombinerte EcoCore™-sklier og rustfrie stålrekkverk = 2mm. Rustfritt stål AISI304 t = 2mm.



Hovedstolpene er utstyrt med varmgalvanisert footing. Stålfotene løfter stolpene 20 mm fra bakkenivå for å unngå kontakt med overflaten.

Produktnummer KPL201211-0901

Monteringsinformasjon

Maksimal fallhøyde	100 cm
Sikkerhetssone	26,8 m ²
Total monterings tid	13,7
Utgraving	1,31 m ³
Betong	0,00 m ³
Forankringsdybde (standard)	90 cm
Forsendingsvekt	345 kg
Forankring	In-ground ✓ Surface ✓

Garanti

Aluminium	15 år
EcoCore HDPE	Livstids
Hule PE deler	10 år
Furutre	10 år
Garantert reservedeler	10 år





Krybbe til port A1-A3	Totalt CO ₂ -utslipp	CO ₂ -ekvivalent per kg	Resirkuler te materialer
	kg CO ₂ -ekvivalent	kg CO ₂ -ekvivalent/kg	%
KPL201211-0901	369,86	1,41	37,20

Det overordnede rammeverket for disse faktorene er miljødeklarasjonen EPD (Environmental Product Declaration), som kvantifiserer «miljøinformasjon om produktets livssyklus og muliggjør sammenligninger mellom produkter som oppfyller samme funksjon» (ISO, 2006). Dette følger strukturen og anvender en livssyklusanalyse for hele produksjonsstadiet fra råvare til ferdig produksjon (A1-A3).

Kompan A/S
C.F. Tietgens Boulevard 32C
DK-5220 Odense SØ
Denmark



Verification of CO₂ calculation of: Play systems



Data version no. 2023-10-05

The CO₂ calculation and data are in compliance with the principles of a carbon footprint impact according to the GHG protocol (Greenhouse Gas Protocol), Scope 3, cradle to gate related to all individual components in the product category: "Play systems" represented by item no.: PCM200321-0950.

(Scope 3 emissions include emission sources in the upstream and downstream value chain).

Date: 30. October 2023 | Valid until: 30. October 2025

Verified by:

Julie Marie Vejsgaard Larsen, LCA & EPD Consultant

Verification based on report: Validation of CO₂ calculation of 9 categories of Kompan product line, version 1.0, prepared by: Bureau Veritas HSE, Denmark: Julie M. V. Larsen.

Publication date: 30. October 2023

By Bureau Veritas HSE
www.bureauveritas.dk
+45 7731 1000

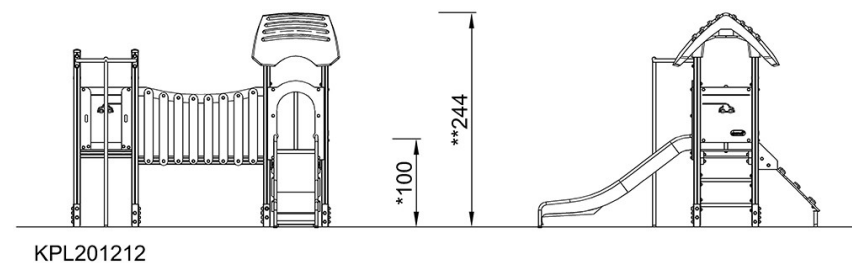
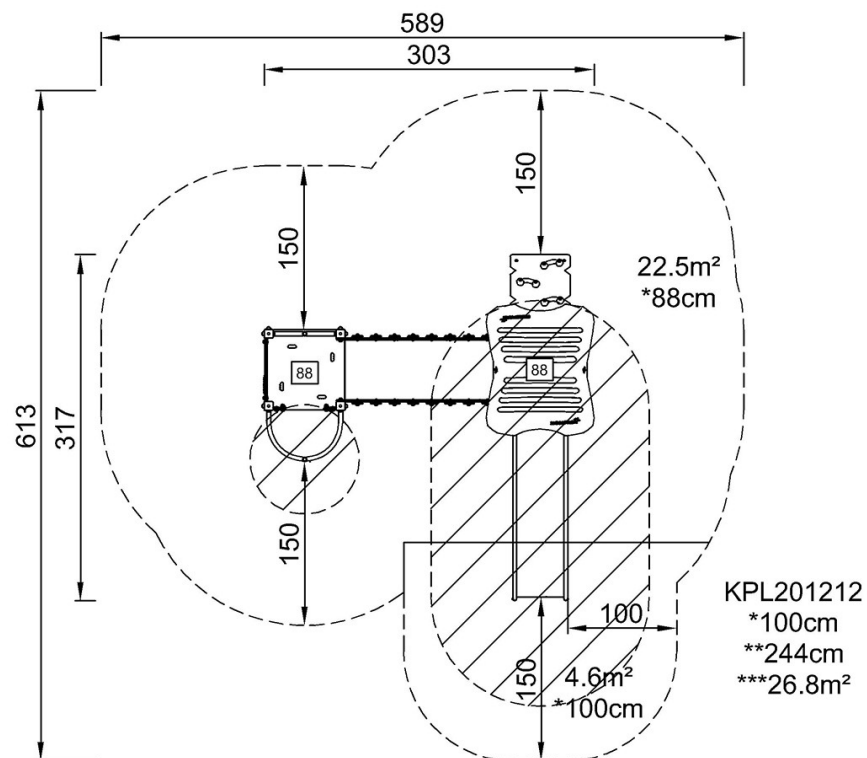


Dobbelttårn med bro

KPL2012

* Maks fallhøyde | ** Total høyde | *** Sikkerhetszone

* Maks fallhøyde | ** Total høyde



[Klikk for å se TOP VIEW](#)

[Klikk for å se SIDE VIEW](#)